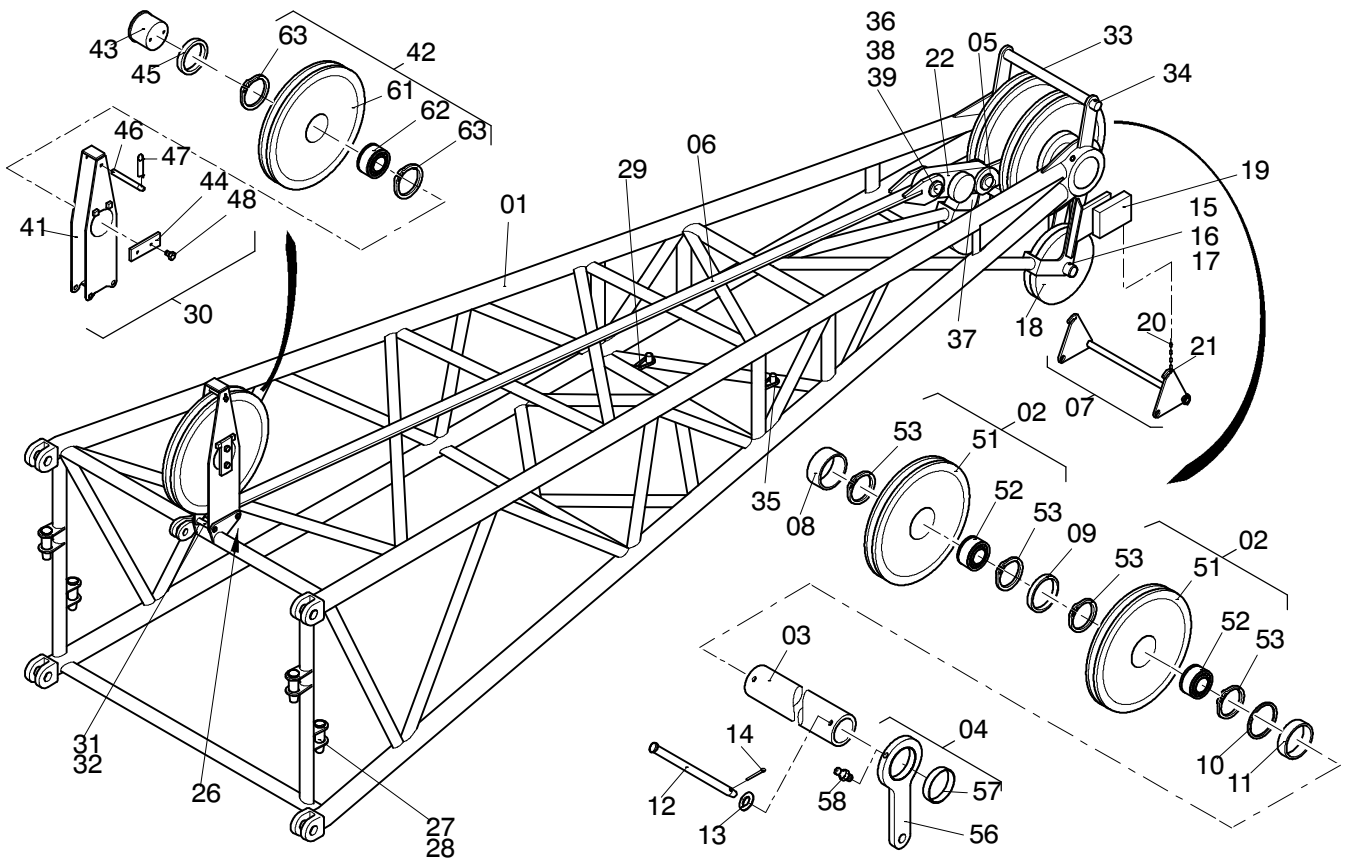


00



**62-6122**

Seite/Page 1 / 3

Bild-Nr Fig Fig Fig Fig Bild nr	ET-Nr Part-No No. de Piece No. de Pieza No. del Pezzo Detalj nr	Stückzahl Qty Qte Ctd Qta Antal		Gegenstand Description Designation Descripcion Designazione Benaemning
00	100 303 12	1	Spitze kpl.	Point, assy.
01	102 663 12	1	Spitze SK	Point
02	100 107 12	2	Seilrolle, kpl. j 570	Sheave, assy.
03	100 928 12	1	Achse	Axle
04	103 007 12	1	Festpunkt, kpl.	Fixed point assy.
05	103 011 12	1	Zuglasche	Bugle
06	611 284 40	1	Haltestange	Stay bar
07	611 294 40	1	Seilbügel	Rope shackle
08	102 684 12	1	Distanzring	Spacer
09	103 013 12	1	Distanzring	Spacer
10	103 014 12	2	Distanzring	Spacer
11	103 015 12	1	Distanzring	Lock pin
12	611 274 40	2	Sicherungsbolzen	Lock pin
13	340 470 99	2	Scheibe	Washer
14	342 082 99	2	Splint	Cotter pin
15	611 276 40	2	Bolzen	Pin
16	340 472 99	6	Scheibe	Disc
17	342 121 99	2	Splint	Cotterpin
18	611 293 40	4	Kunststoffrolle	Plastic roller
19	414 282 40	2	Hubendschalter, kpl.	Hoist limit switch, assy.
20	657 069 40	2	Kette	Chain
21	300 056 99	4	Schäkel	Clamp
22	634 648 40	1	Kraftmeßdose	Traction gauge
26	490 505 40	2	Sicherungsbolzen kpl.	Lock pin assy.
27	003 061 98	4	Steckbolzen	Lock pin, assy
28	001 645 98	4	Sicherungsfeder	Locking spring
29	395 976 40	3	Abspannklemme	Bracing clamp
30	103 024 12	1	Umlenkrolle, kpl.	Guide roller, assy.
31	103 025 12	2	Bolzen	Pin
32	500 585 98	2	Sicherungsfeder	Locking spring
33	102 822 12	1	Rohr	Tube
34	001 003 12	2	Sicherungsklappstecker	Safety pin
35	181 462 40	1	Abspannklemme	Bracing clamp
36	399 697 40	2	Bolzen	Pin
37	103 468 12	1	Blech	Plate
38	500 873 98	4	Schraube	Bolt
-	-	1	Verteilerkasten Spitzenstück siehe EL-Blatt 157-6266	Distribution Box boom point see page 157-6266
41	103 017 12	1	Bock	Trestle
42	100 124 12	1	Seilrolle, kpl. j 570	Sheave
43	103 023 12	1	Achse	Axle

**Spitze LF**  
**Job Tob section**

**62-6122**

Seite/Page 2 / 3

<b>Bild-Nr</b> Fig Fig Fig Fig Bild nr	<b>ET-Nr</b> Part-No No. de Piece No. de Pieza No. del Pezzo Detalj nr	<b>Stückzahl</b> Qty Qte Ctd Qta Antal		<b>Gegenstand</b> Description Designation Descripcion Designazione Benaemning
44	560 871 40	1	Achshalter	Axle stirrup
45	103 022 12	2	Scheibe	Washer
46	100 808 12	1	Sicherungsbolzen	Lock pin
47	007 266 98	1	Sicherungsbolzen	Lock
48	319 283 99	2	Schraube	Bolt
49	601 041 40	2	Blech	Plate
51	100 108 12	2	Seilrolle	Sheave
52	500 044 98	2	Rollenlager	Roller bearing
53	342 596 99	4	Sicherungsring	Circlip
56	103 008 12	1	Festpoint	Fixed point
57	103 009 12	1	Buchse	Bushing
58	350 562 99	1	Schmiernippel	Grease nipple
61	100 125 12	1	Seilrolle	Sheave
62	003 826 98	1	Rollenlager	Roller bearing
63	342 593 99	2	Sicherungslager	Circlip

**Spitze LF**  
**Job Tob section**

**62-6122**

Seite/Page 3 / 3