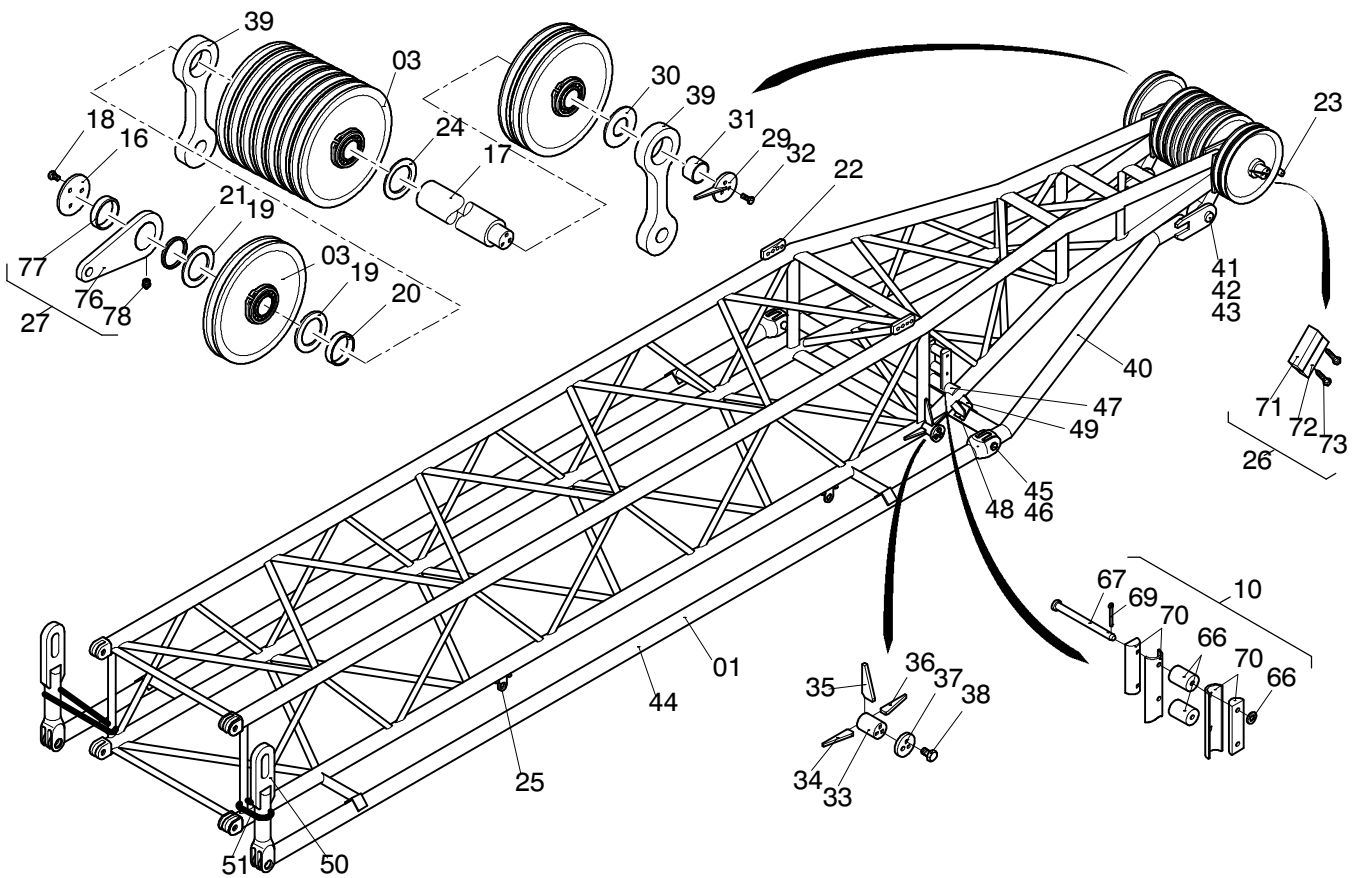
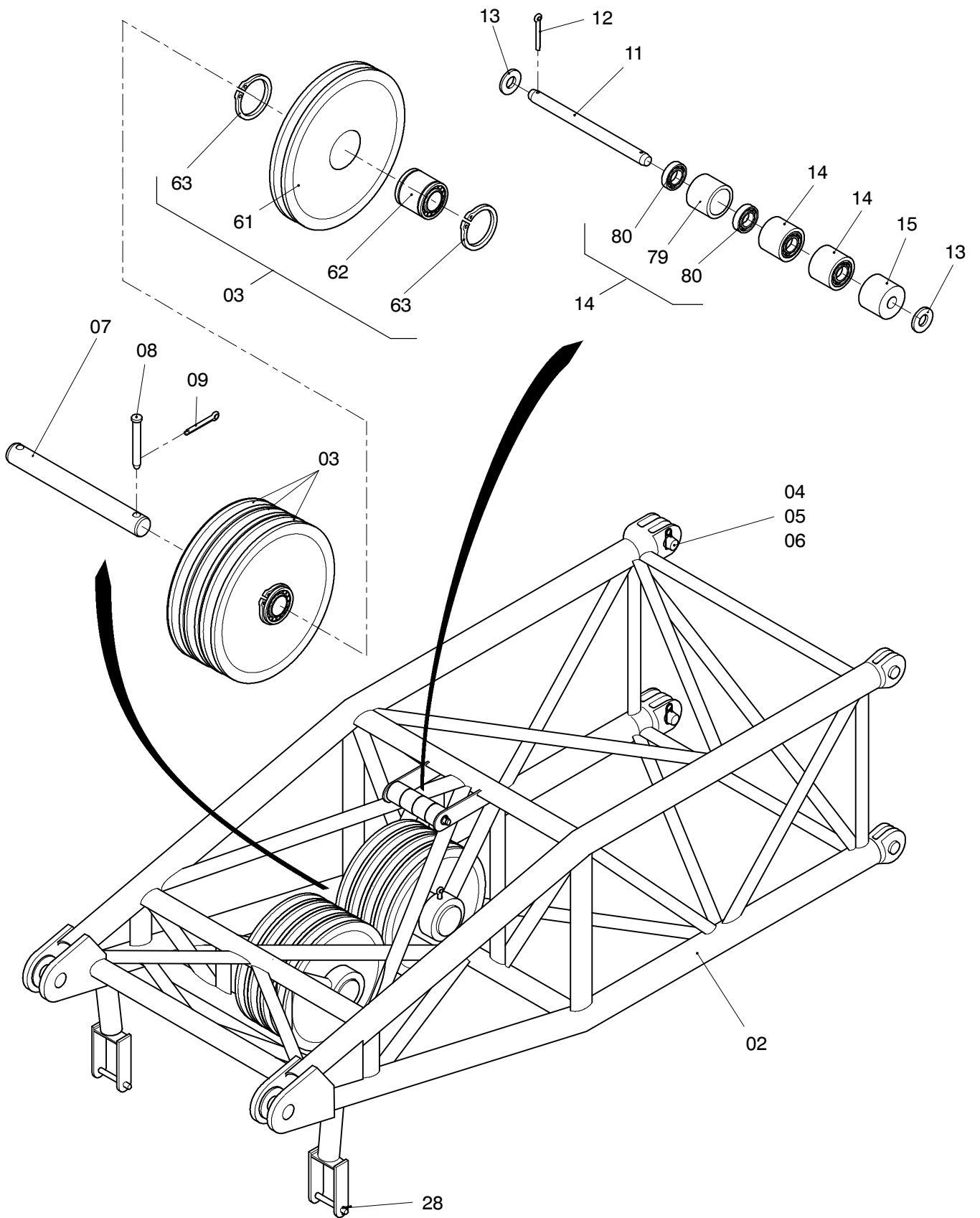


00



62-6130

Seite/Page 1 / 4



62-6130

Bild-Nr Fig Fig Fig Fig Bild nr	ET-Nr Part-No No. de Piece No. de Pieza No. del Pezzo Detalj nr	Stückzahl Qty Qte Ctd Qta Antal		Gegenstand Description Designation Descripcion Designazione Benaeming
00	100 050 12	1	Wippstütze unten, kpl.	Derricking bracket lower, assy.
01	880 470 40	1	Kopf	Top piece
02	880 510 40	1	Fuß	Bottom piece
03	100 052 12	18	Seilrolle kpl.	Sheave
04	511 835 98	4	Steckbolzen	Socket pin
05	505 908 98	6	Sicherungsbolzen	Lock pin
06	007 266 98	6	Sicherungsfeder	Locking spring
07	100 053 12	2	Achse	Axle
08	677 328 40	2	Bolzen	Pin
09	342 081 99	2	Splint	Cotter pin
10	100 055 12	1	Seilführung	Guide
11	100 076 12	1	Achse	Axle
12	342 122 99	2	Splint	Cotter pin
12	342 122 99	2	Cotter pin	
13	340 523 99	4	Scheibe	Disc
14	100 077 12	3	Walze, kpl.	Roll, assy
15	100 079 12	1	Walze	Roll
16	100 082 12	1	Endscheibe	End plate
17	100 083 12	1	Achse	Axle
18	307 844 99	6	Schraube	Bolt
19	441 393 40	2	Distanzring	Spacer
20	100 084 12	1	Rohr	Tube
21	100 085 12	1	Rohr	Tube
22	100 091 12	2	Blech	Plate
23	100 092 12	1	Rohr	Tube
24	100 665 12	2	Ring	Ring
25	515 155 40	4	Ring-bock	Ring trestle
26	100 093 12	2	Achshalter	Axle stirrup
27	100 088 12	1	Festpunkt kpl.	Fixed point, assy.
28	551 425 40	2	Sicherungsbolzen kpl.	Lock pin, assy.
29	631 823 40	1	Ringführung	Ring guide
30	100 653 12	1	Ring	Ring
31	100 666 12	1	Rohr	Tube
32	307 824 99	3	Schraube	Bolt
33	631 841 40	1	Zapfen	Pivot
34	641 193 40	1	Blech	Plate
35	100 667 12	1	Blech	Plate
36	100 668 12	1	Blech	Plate
37	647 921 40	1	Wellenendscheibe	End plate
38	307 949 99	3	Schraube	Bolt

Wippstütze unten
Derricking bracket lower

62-6130

Seite/Page 3 / 4

Bild-Nr Fig Fig Fig Fig Bild nr	ET-Nr Part-No No. de Piece No. de Pieza No. del Pezzo Detalj nr	Stückzahl Qty Qte Ctd Qta Antal		Gegenstand Description Designation Descripcion Designazione Benaeming
39	100 671 12	2	Lasche	Shackle
40	100 672 12	1	Spreize	Brace
41	100 680 12	2	Bolzen	Pin
42	340 495 99	2	Scheibe	Disc
43	342 162 99	2	Splint	Cotter pin
44	100 682 12	2	Haltestange 8m	Stay bar 8m
45	100 027 12	4	Steckbolzen	Socket pin
46	512 656 40	4	Klappstecker	Fore lock
47	100 684 12	4	Rohr	Tube
48	100 692 12	6	Winkel	Angle
49	100 686 12	4	Blech	Plate
50	100 688 12	2	Haltestange 1,05m	Stay bar 1,05m
51	634 115 40	2	Ratschenzurrgurt	Ratchet safety belt
61	100 051 12	18	Seilrolle j 570	Sheave
62	003 826 98	18	Rollenlager	Roller bearing
63	342 593 99	36	Sicherungsring	Circlip
66	443 533 40	2	Rolle	Roller
67	100 054 12	2	Bolzen	Pin
68	340 470 99	2	Scheibe	Washer
69	342 081 99	2	Splint	Cotter pin
70	100 057 12	1	Seilführung	Guide
71	100 094 12	1	Unterteil	Bottom piece
72	100 095 12	1	Oberteil	Upper piece
73	308 635 99	2	Schraube	Bolt
76	100 087 12	1	Festpunkt	Fixed point
77	100 089 12	1	Buchse	Bush
78	350 562 99	1	Schmiernippel	Grease nipple
79	100 078 12	3	Rohr	Tube
80	368 467 99	6	Rillenkugellager	Roller bearing

Wippstütze unten
Derricking bracket lower

62-6130

Seite/Page 4 / 4