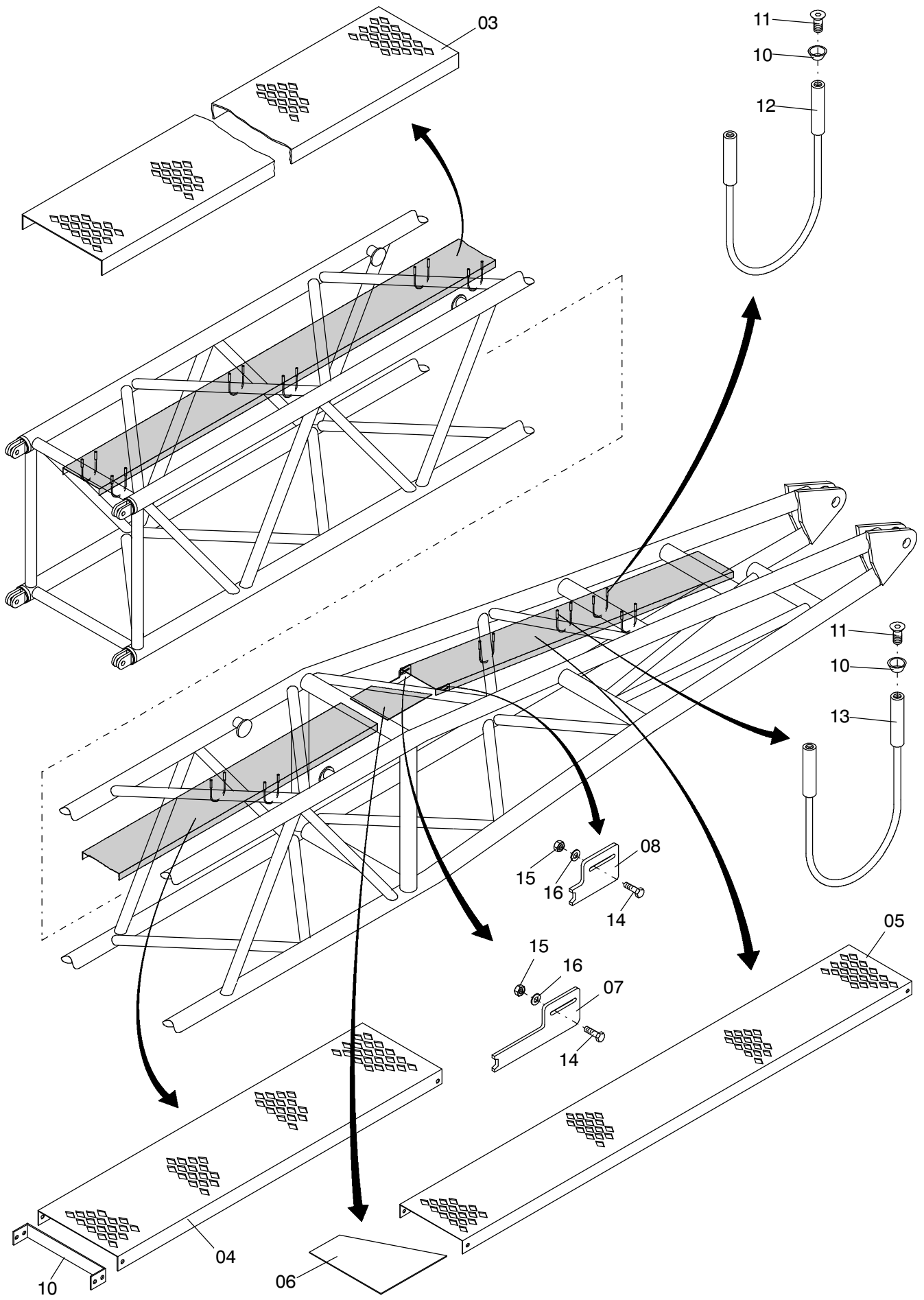


62-6132

Seite/Page 1 / 3



62-6132

Seite/Page 2 / 3

Bild-Nr Fig Fig Fig Fig Bild nr	ET-Nr Part-No No. de Piece No. de Pieza No. del Pezzo Detalj nr	Stückzahl Qty Qte Ctd Qta Antal		Gegenstand Description Designation Descripcion Designazione Benaemning
00	106 009 12	1	Begehung Wippstütze u., kpl.	Catwalk, luffing mast lower assy.
01	001 299 12	1	Sicherheitsrost stabil	Grid
02	001 300 12	1	Sicherheitsrost stabil	Grid
03	000 226 12	1	Sicherheitsrost stabil	Grid
04	001 301 12	1	Sicherheitsrost stabil	Grid
05	001 302 12	1	Sicherheitsrost stabil	Grid
06	106 010 12	1	Tränenblech	Plate
07	106 011 12	1	Halter	Retainer
08	106 012 12	1	Halter	Retainer
09	324 521 40	1	Montagewinkel	Angle
10	317 318 40	50	Olive	Olive
11	321 230 99	50	Schraube	Bolt
12	111 501 12	20	Befestigungsseil	Mounting rope
13	100 200 12	5	Bügel	Yoke
14	307 593 40	4	Schraube	Bolt
15	332 111 99	4	Mutter	Nut
16	510 321 98	4	Scheibe	Washer

**Begehung, Wippstütze unten
Catwalk, Luffing Mast lower**

62-6132

Seite/Page 3 / 3