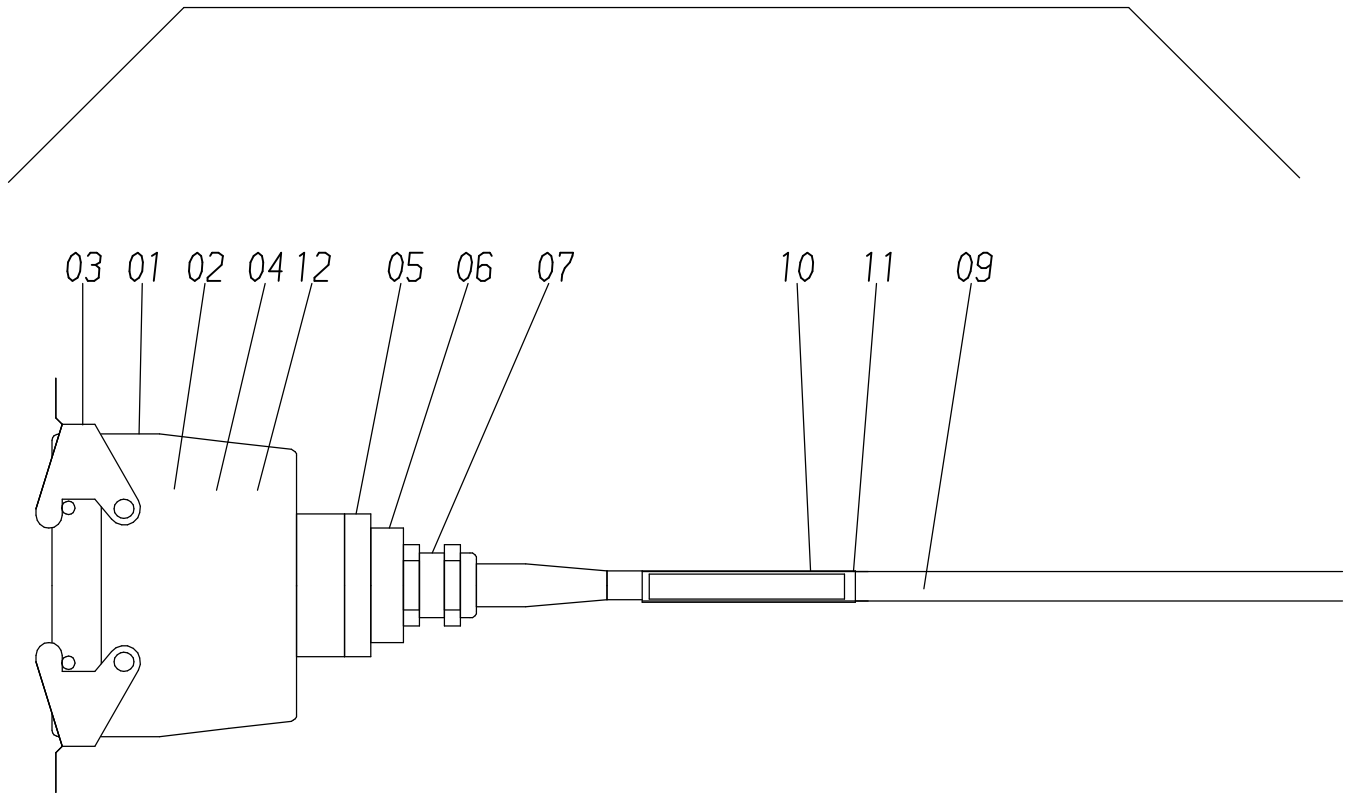


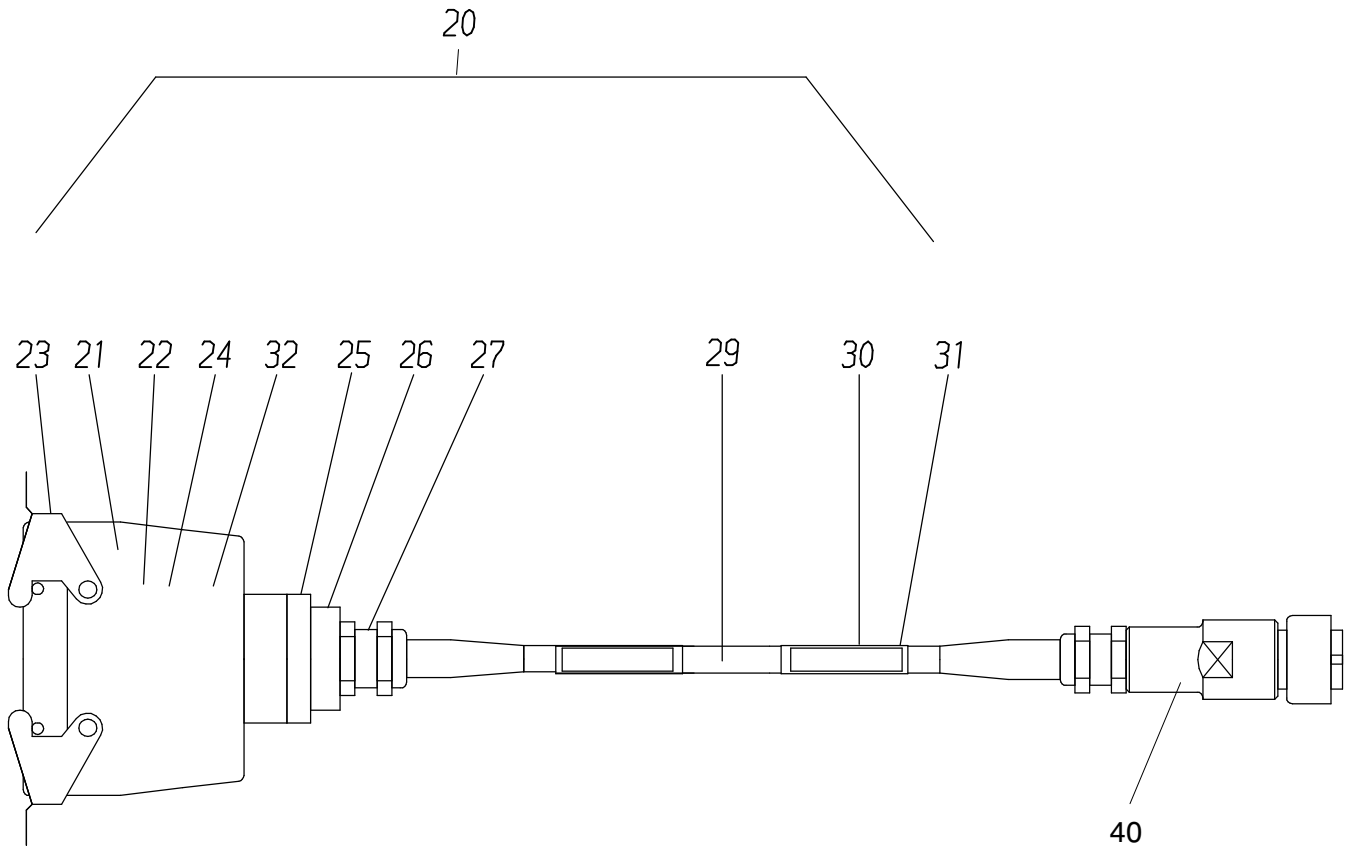
00



62-6223

Seite/Page 1 / 3

16.06.2000



62-6223

Seite/Page 2 / 3

Bild-Nr Fig Fig Fig Fig Bild nr	ET-Nr Part-No No. de Piece No. de Pieza No. del Pezzo Detalj nr	Stückzahl Qty Qte Ctd Qta Antal		Gegenstand Description Designation Descripcion Designazione Benaemning
00	662 881 40	1	Kabel, kpl. Runner	Cable assy. Runner
01	635 795 40	1	Tüllengehäuse	Socket
02	637 007 40	1	Steckdoseneinsatz	Socket insert
03	654 965 40	1	Schutzdeckel	Protecting cover
04	324 954 40	2	Codierbolzen	Encoder
05	414 528 40	1	Reduktion	Reduction
06	414 525 40	1	Reduktion	Reduction
07	604 172 40	1	Kabelverschraubung	Cable union
09	635 878 40	-	Kabel 4x1	Cable 4x1
10	634 455 40	1	Schriftbandrolle weiss	Inscription tape roll white
11	621 774 40	1	Schrumpfschlauch	Shrinkdown tubing
12	592 168 40	1	Vergußmasse	Casting compound
20	130 274 12	1	Kabel, kpl. Kraftgeber Runner	Cable force transmitter runner
21	635 795 40	1	Tüllengehäuse	Socket
22	368 007 40	1	Steckdoseneinsatz	Socket insert
23	654 965 40	1	Schutzdeckel	Protecting cover
24	324 954 40	2	Codierbolzen	Encoder
25	414 528 40	1	Reduktion	Reduction
26	414 525 40	1	Reduktion	Reduction
27	604 172 40	1	Kabelverschraubung	Cable union
29	635 879 40	-	Kabel 4x1	Cable 4x1
30	634 455 40	1	Schriftbandrolle weiß	Inscription tape roll white
31	621 774 40	1	Schrumpfschlauch	Shinkdown tubing
32	592 168 40	1	Vergußmasse	Casting compound
40	460 057 12	1	Stecker, 5-pol.	Plug, 5-pol.