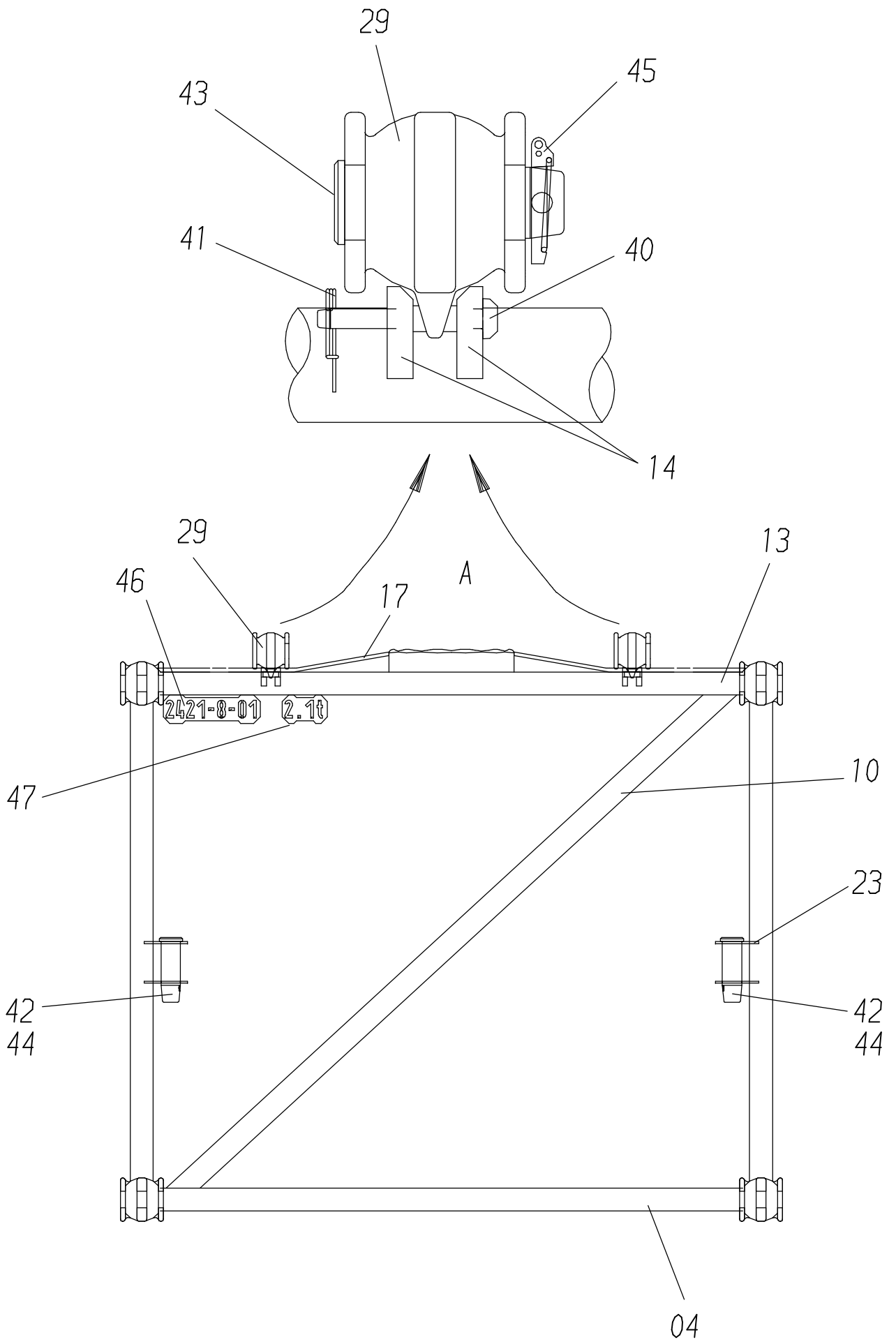


62-6322

Seite/Page 1 / 4



62-6322

Seite/Page 2 / 4

Bild-Nr Fig Fig Fig Fig Bild nr	ET-Nr Part-No No. de Piece No. de Pieza No. del Pezzo Detalj nr	Stückzahl Qty Qte Ctd Qta Antal		Gegenstand Description Designation Descripcion Designazione Benaemning
00	100 040 12	1	Zwischenstück 6m kpl.	Extension, assy.
01	100 164 12	4	Gabelkopf	Fork end
02	100 824 12	4	Doppelgabelkopf	Double fork end
03	100 827 12	4	Gurtrohr	Chord member
04	100 828 12	2	Rahmenrohr	Frame tube
05	100 829 12	4	Rahmenrohr	Fame tube
06	100 530 12	2	Füllrohr	Spout
07	100 831 12	4	Füllrohr	Spout
08	100 832 12	3	Füllrohr	Spout
09	100 833 12	6	Füllrohr	Spout
10	100 834 12	1	Rohr	Pipe
11	100 835 12	3	Füllrohr	Spout
12	100 836 12	2	Füllrohr	Spout
13	100 837 12	2	Rahmenrohr	Frame tube
14	100 541 12	2	Konsole	Console
15	100 544 12	2	Konsole	Console
16	100 012 12	6	Stufe	Step
17	100 545 12	2	Seilabweiser	Rope deflector
18	515 155 40	4	Bock	Trestle
19	100 809 12	1	Trittlech	Step plate
20	100 800 12	1	Blech	Plate
21	100 810 12	2	Trittlech	Step plate
22	007 267 98	1	Griff	Handle
23	100 801 12	4	Bolzenablage	Pin support
24	657 358 40	1	Kabelhalter	Cable retainer
25	100 846 12	2	Halter	Retainer
27	490 930 40	2	Sicherungsbolzen	Lock pin
28	205 452 40	2	Scheibe	Washer
29	100 838 12	2	Haltestange	Stay bar
30	100 842 12	2	Rohr	Pipe
31	000 584 12	2	Sicherheitsrost	Safety grating
32	000 227 12	1	Sicherheitsrost	Safety grating
33	880 447 40	12	Bügel	Yoke
34	321 230 99	24	Schraube	Bolt
35	317 318 40	24	Olive	Olive
36	170 470 40	1	Kleber	Adhesive
37	307 756 99	4	Schraube	Bolt
38	334 673 99	4	Mutter	Nut
39	350 763 99	8	Scheibe	Washer
40	100 808 12	4	Sicherungsbolzen	Lock pin

Zwischenstück, kpl. Typ 2421-12-01
Extension, assy.

62-6322

Seite/Page 3 / 4

Bild-Nr Fig Fig Fig Fig Bild nr	ET-Nr Part-No No. de Piece No. de Pieza No. del Pezzo Detalj nr	Stückzahl Qty Qte Ctd Qta Antal		Gegenstand Description Designation Descripcion Designazione Benaemning
41	007 266 98	4	Sicherungsfeder	Locking spring
42	100 590 12	4	Steckbolzen	Socket pin
43	100 027 12	2	Steckbolzen	Socket pin
44	000 457 12	4	Klappstecker	Fore lock
45	512 656 40	2	Klappstecker	Fore lock
46	100 848 12	1	Schild	Label
47	649 841 40	1	Schild	Label
-	634 998 40	1	Schweißdraht 1,0 mm	Weld wire
-	604 936 40	1	Schweißdraht ø 1,2	Weld wire
-	609 415 40	1	Schweißdraht ø 1,0	Weld wire

Zwischenstück, kpl. Typ 2421-12-01
Extension, assy.

62-6322

Seite/Page 4 / 4