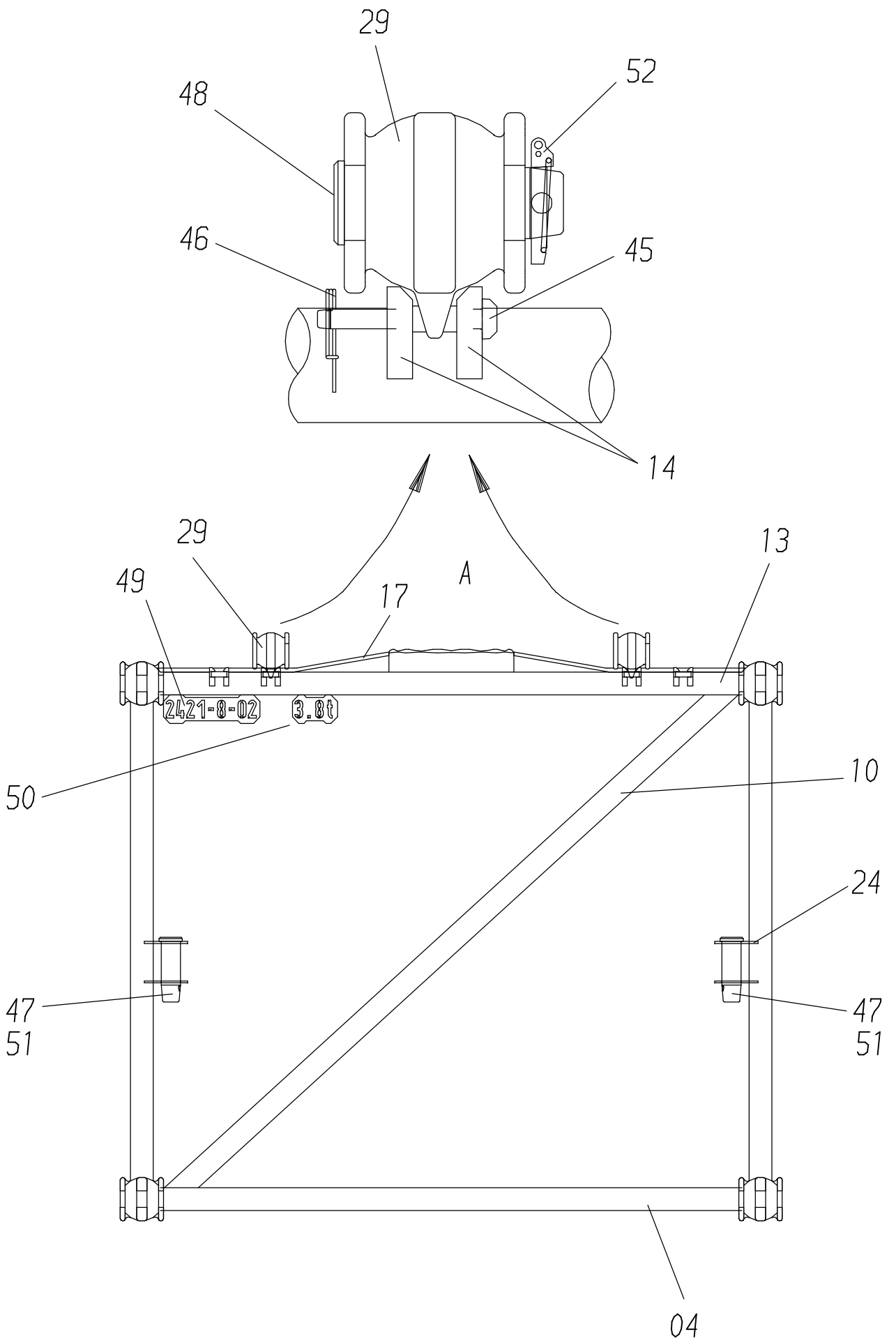


62-6323



62-6323

Seite/Page 2 / 4

Bild-Nr Fig Fig Fig Fig Bild nr	ET-Nr Part-No No. de Piece No. de Pieza No. del Pezzo Detalj nr	Stückzahl Qty Qte Ctd Qta Antal		Gegenstand Description Designation Descripcion Designazione Benaemning
00	100 039 12	1	Zwischenstück 12m, kpl.	Extension assy.
01	100 164 12	4	Gabelkopf	Fork end
02	100 824 12	4	Doppelgabelkopf	Double fork end
03	100 825 12	4	Gurtrohr	Chord member
04	100 529 12	2	Rahmenrohr	Frame tube
05	100 530 12	4	Rahmenrohr	Frame tube
06	100 531 12	2	Füllrohr	Spout
07	100 532 12	4	Füllrohr	Spout
08	100 533 12	7	Füllrohr	Spout
09	100 534 12	14	Füllrohr	Spout
10	100 535 12	1	Rohr	Pipe
11	100 536 12	7	Füllrohr	Spout
12	100 537 12	2	Füllrohr	Spout
13	100 538 12	2	Rohr	Pipe
14	100 541 12	2	Konsole	Console
15	100 544 12	2	Konsole	Console
16	100 012 12	6	Stufe	Step
17	100 545 12	6	Seilabweiser	Rope deflector
18	100 549 12	4	Rollenhalter	Retainer for roller
19	515 155 40	4	Ringbock	Ring trestle
20	100 809 12	1	Blech	Plate
21	100 800 12	1	Blech	Plate
22	100 810 12	1	Blech	Plate
23	007 267 98	1	Bügelgriff	Handle
24	100 801 12	4	Bolzenablage	Pin support
25	657 358 40	2	Kabelhalter	Cable retainer
26	100 023 12	4	Stangenablage	Rod support
27	512 162 98	8	Gewindebolzen	Thread pin
28	334 678 99	8	Mutter	Nut
29	880 764 40	2	Haltestange 12m	Stay bar
30	100 025 12	4	Bolzen	Pin
31	342 142 99	4	Splint	Cotter pin
32	513 436 98	8	Scheibe	Washer
33	654 241 40	4	Stützrolle	Roller
34	510 314 98	8	Scheibe	Washer
35	000 226 12	1	Sicherheitsrost	Safety grating
36	000 227 12	1	Sicherheitsrost	Safety grating
37	880 448 40	2	Verbinder	Connector
38	307 756 99	8	Schraube	Bolt
39	334 673 99	8	Mutter	Nut

Zwischenstück 12 m Typ 2421-8-02
Extension 12 m

62-6323

Seite/Page 3 / 4

Bild-Nr Fig Fig Fig Fig Bild nr	ET-Nr Part-No No. de Piece No. de Pieza No. del Pezzo Detalj nr	Stückzahl Qty Qte Ctd Qta Antal		Gegenstand Description Designation Descripcion Designazione Benaemning
40	350 763 99	16	Scheibe	Washer
41	880 447 40	8	Bügel	Yoke
42	321 230 99	16	Schraube	Bolt
43	317 318 40	16	Olive	Olive
44	170 470 40	10	Kleber	Adhesive
45	100 808 12	4	Sicherungsbolzen	Lock pin
46	007 266 98	4	Sicherungsfeder	Locking spring
47	100 590 12	4	Steckbolzen	Socket pin
48	100 027 12	2	Steckbolzen	Socket pin
49	100 826 12	1	Schild	Label
50	679 265 40	1	Schild	Label
51	000 457 12	4	Klappstecker	Fore lock
52	512 656 40	2	Klappstecker	Fore lock
53	322 172 40	4	Scheibe	Washer
54	100 811 12	4	Rohr	Pipe
-	634 998 40	1	Schweißdraht 1,0mm	Weld wire
-	604 936 40	1	Schweißdraht ø 1,2	Weld wire
-	609 415 40	1	Schweißdraht ø 1,0	Weld wire

Zwischenstück 12 m Typ 2421-8-02
Extension 12 m

62-6323

Seite/Page 4 / 4