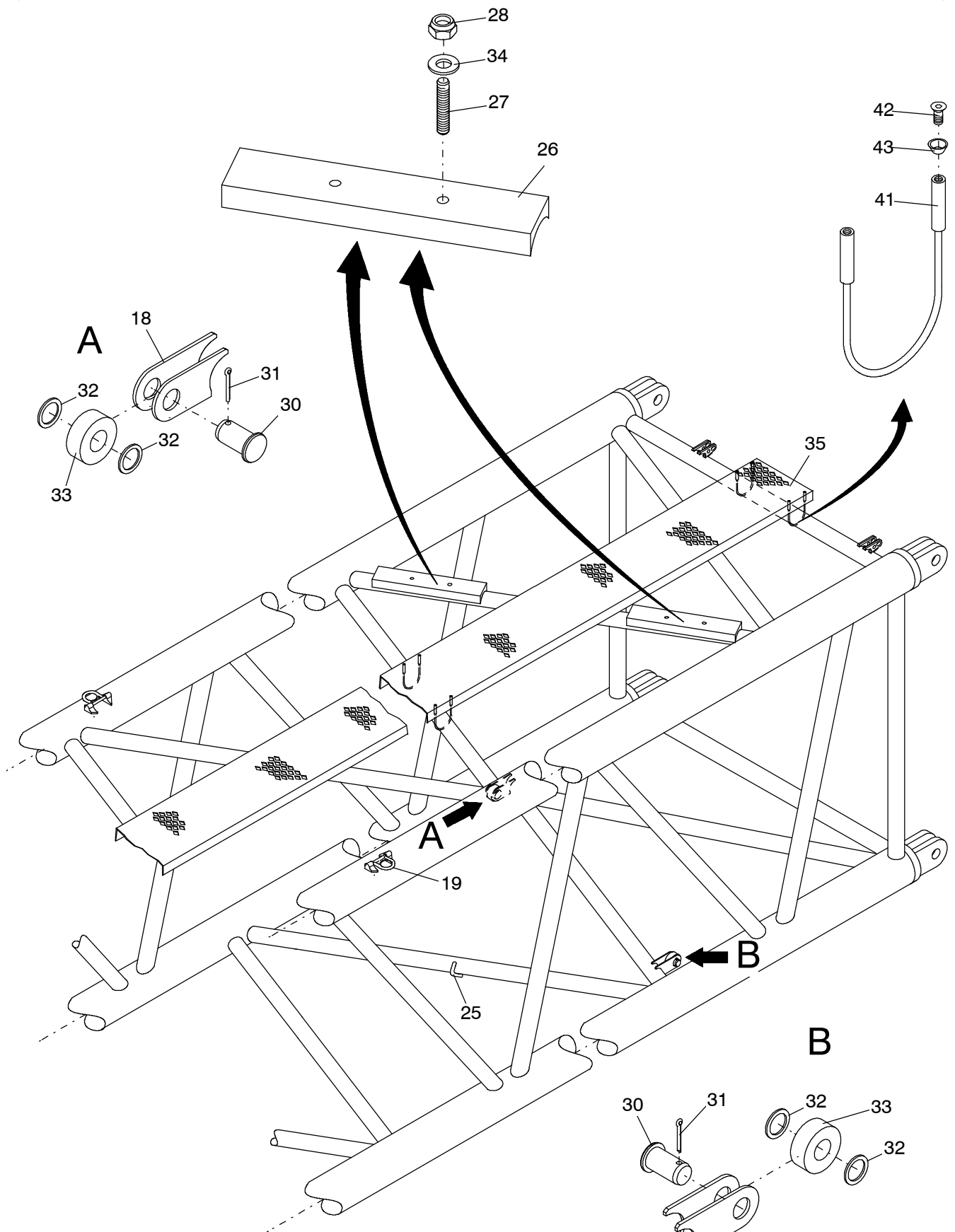


siehe Blatt 2  
see page 2

**62-6324**



**A**

**B**

siehe Blatt 1  
see page 1

**62-6324**

Seite/Page 2 / 3

Bild-Nr Fig Fig Fig Fig Bild nr	ET-Nr Part-No No. de Piece No. de Pieza No. del Pezzo Detalj nr	Stückzahl Qty Qte Ctd Qta Antal		Gegenstand Description Designation Descripcion Designazione Benaeming
00	103 510 12	1	Zwischenstück 12 m	Extension 12 m
16	100 012 12	6	Stufe	Step
17	103 503 12	3	Seilabweiser	Rope deflector
18	100 549 12	4	Rollenhalter	Retainer for roller
19	515 155 40	4	Ringbock	Trestle
23	007 267 98	1	Bügelgriff	Handle
25	657 358 40	2	Kabelhalter	Cable retainer
26	100 023 12	4	Stangenablage	Rod support
27	512 162 98	8	Gewindebolzen	Thread pin
28	334 678 99	8	Mutter	Nut
29	880 764 40	2	Haltestange 12 m	Stay bar 12 m
30	100 025 12	4	Bolzen	Pin
31	342 142 99	4	Splint	Cotter pin
32	513 436 98	8	Scheibe	Washer
33	654 241 40	4	Stützrolle	Roller
34	510 314 98	8	Scheibe	Washer
35	000 226 12	1	Sicherheitsrost	Safety grating
36	000 950 12	1	Sicherheitsrost	Safety grating
37	880 448 40	2	Längsverbinder	Longitudinal connector
38	307 756 99	20	Schraube	Bolt
39	509 862 98	20	Mutter	Nut
40	350 763 99	40	Scheibe	Washer
41	880 447 40	8	Bügel	Yoke
42	321 230 99	16	Schraube	Bolt
43	317 318 40	16	Olive	Olive
45	100 808 12	2	Sicherungsbolzen	Lock pin
46	007 266 98	2	Sicherungsfeder	Locking spring
47	100 590 12	4	Steckbolzen	Socket pin
48	100 027 12	2	Steckbolzen	Socket pin
49	102 852 12	1	Systembenennung	System denomination
50	656 253 40	1	Schild	Plate
51	000 457 12	4	Sicherheitsklappstecker	Safety pin
52	512 656 40	2	Sicherheitsklappstecker	Safety pin
57	100 857 12	2	Sicherungsbolzen	Lock pin
58	621 138 40	2	Sicherheitsklappstecker	Safety pin
62	001 047 12	2	Federsteckbolzen	Spring socket pin

**Zwischenstück 12 m, Typ 2421-10-02**  
**Extension 12 m, Type 2421-10-02**

**62-6324**

Seite/Page 3 / 3