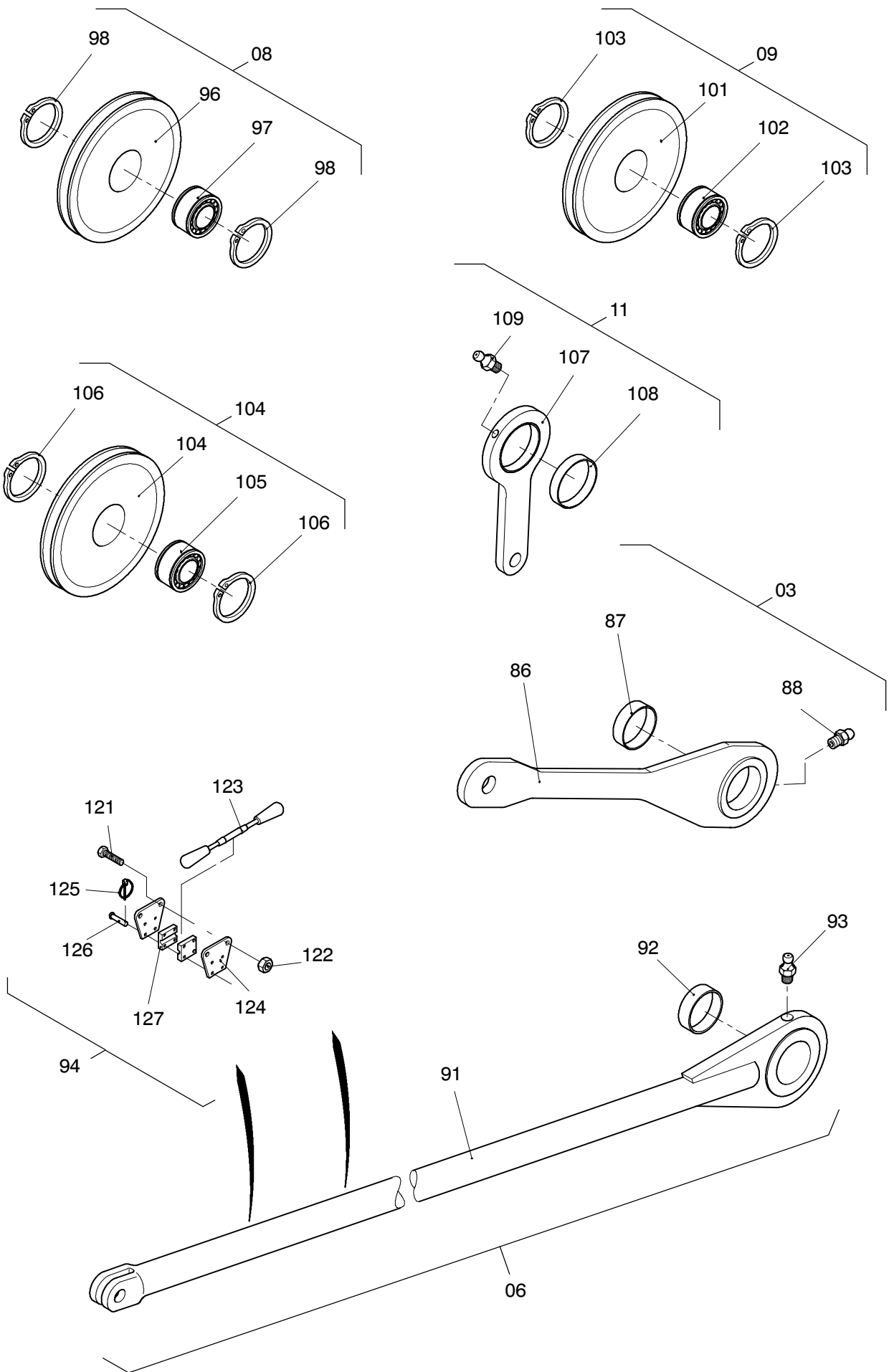
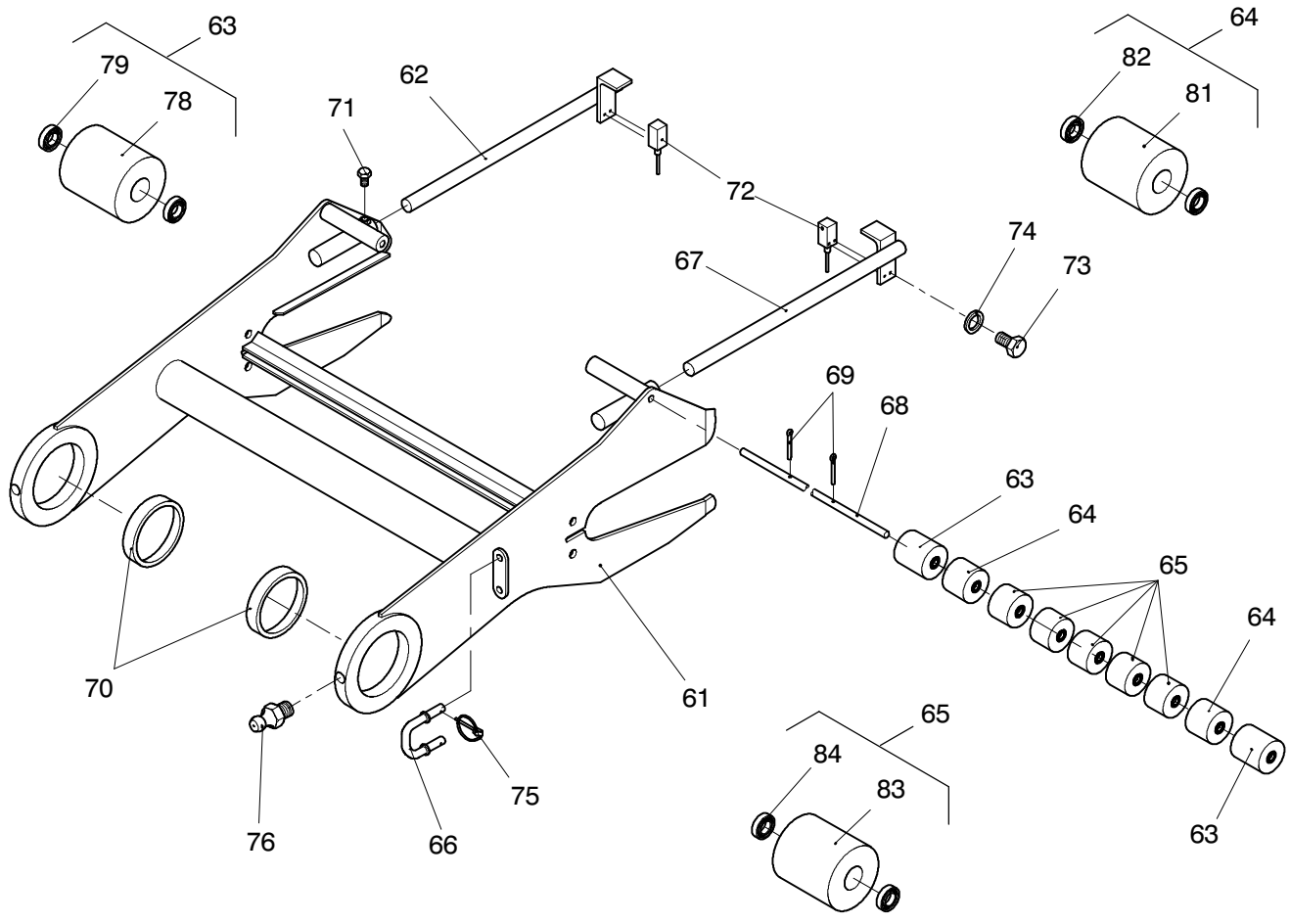


62-6325

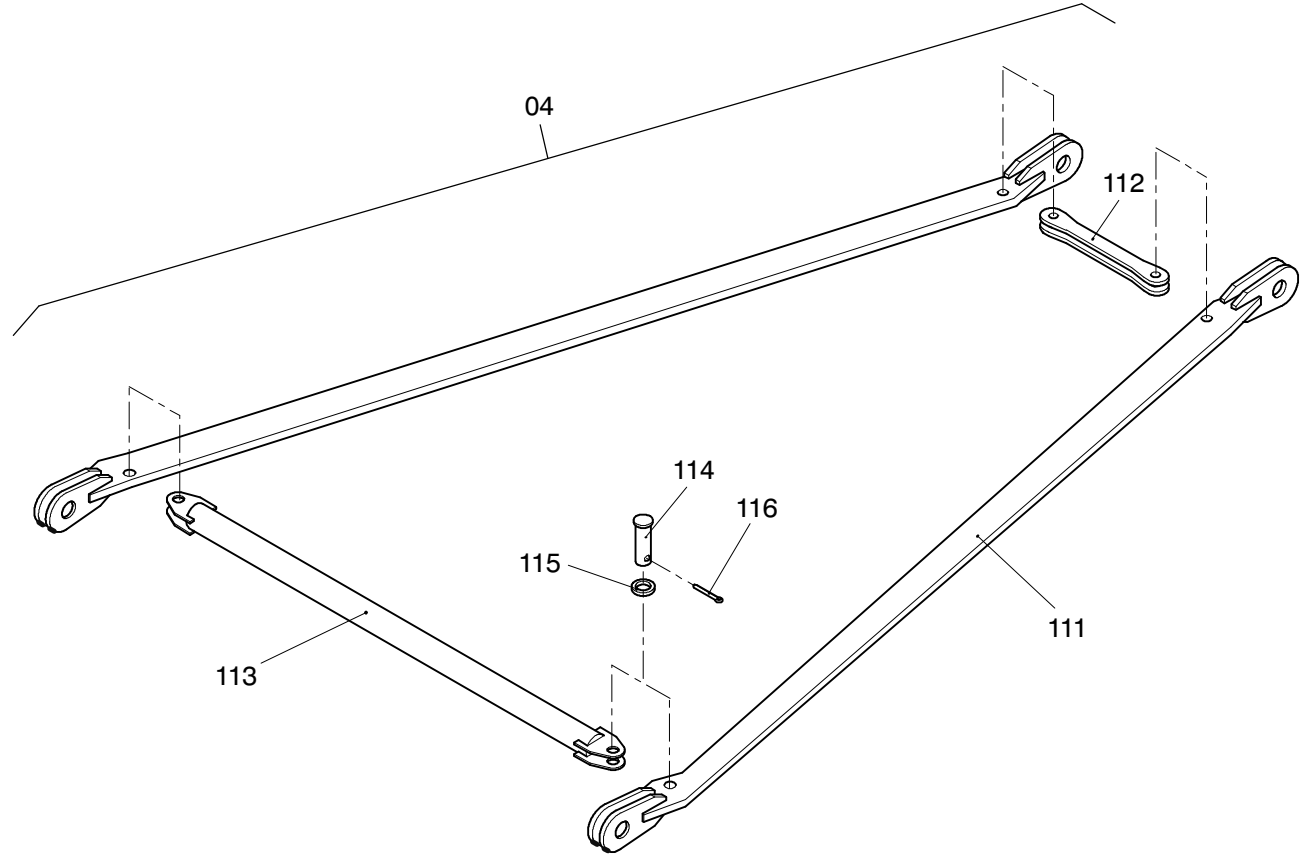


62-6325

Seite/Page 2 / 6



02



62-6325

Seite/Page 3 / 6

Bild-Nr Fig Fig Fig Fig Bild nr	ET-Nr Part-No No. de Piece No. de Pieza No. del Pezzo Detalj nr	Stückzahl Qty Qte Ctd Qta Antal		Gegenstand Description Designation Descripcion Designazione Benaemning
00	100 380 12	1	Mastspitze, kpl.	Mast point, assy.
01	100 350 12	1	Mastspitze, SK	Mast point, weldment
02	100 441 12	1	Transportlager, kpl.	Travel lock, assy.
03	100 390 12	2	Tragstange, kpl.	Rod, assy
04	100 870 12	1	Tragstangenspreize, kpl.	Rod brace, assy.
05	103 064 12	2	Tragstange	Rod
06	100 440 12	2	Haltestange, kpl.	Stay bar
07	103 078 12	2	Haltestange 0,9m	Stay bar
08	100 052 12	6	Seilrolle, kpl. j 570	Sheave, assy.
09	100 328 12	1	Seilrolle, kpl. j 570	Sheave, assy.
10	880 629 40	8	Seilrolle, kpl. j 570	Sheave, assy.
11	100 449 12	1	Festpunkt, kpl.	Fixed point, assy.
12	100 858 12	1	Achse	Axle
13	103 081 12	4	Bolzen	Pin
14	000 376 12	4	Sicherheitsklappstecker	Safety pin
15	100 027 12	2	Steckbolzen	Socket pin
16	512 656 40	4	Klappstecker	Fore lock
17	103 083 12	2	Bolzen	Pin
18	103 084 12	3	Bolzen	Pin
19	103 082 12	1	Bolzen	Pin
20	342 082 99	3	Splint	Cotter pin
21	103 085 12	1	Stange	Rod
22	511 618 98	1	Klappstecker	Fore lock
23	100 808 12	2	Sicherungsbolzen	Lock pin
24	007 266 98	2	Sicherungsfeder	Locking spring
25	100 857 12	2	Sicherungsbolzen	Lock pin
26	635 384 40	3	Sicherheitsklappstecker	Safety pin
27	100 387 12	2	Halter	Retainer
28	100 386 12	2	Sicherungsbolzen	Lock pin
29	309 168 99	2	Schraube	Bolt
30	340 469 99	9	Scheibe	Washer
31	342 061 99	1	Splint	Cotter pin
32	103 086 12	1	Abweiser	Spill plate
33	509 867 98	2	Mutter	Nut
34	460 859 40	2	Wellenendscheibe	End plate
35	307 824 99	8	Schraube	Bolt
37	100 023 12	2	Stangenablage	Rod support
38	334 678 99	4	Mutter	Nut
39	000 699 12	1	Seilrolle	Sheave
40	340 474 99	1	Scheibe	Disc

**Mastspitze
Mast point**

62-6325

Seite/Page 4 / 6

Bild-Nr Fig Fig Fig Fig Bild nr	ET-Nr Part-No No. de Piece No. de Pieza No. del Pezzo Detalj nr	Stückzahl Qty Qte Ctd Qta Antal		Gegenstand Description Designation Descripcion Designazione Benaemning
41	342 123 99	1	Splint	Cotter pin
42	000 698 12	1	Handseilwinde	Rope winch
43	307 601 99	4	Schraube	Bolt
44	332 226 99	4	Mutter	Nut
45	340 468 99	4	Scheibe	Washer
46	444 759 40	1	Sicherheitsrost	Safety grating
47	000 754 12	1	Sicherheitsrost	Safety grating
48	444 758 40	1	Sicherheitsrost	Safety grating
49	001 298 12	1	Sicherheitsrost	Safety grating
50	111 501 12	28	Befestigungsseil	Mount Rope
51	317 318 40	56	Olive	Olive
52	321 230 99	56	Schraube	Bolt
-	170 470 40	1	Kleber	Adhesive
-	-	1	Elektrik Mast Spitze siehe EL-Blatt 52-6370	Electric Mast point see page 52-6370
61	100 411 12	1	Transportlagerung	Travel lock
62	103 056 12	1	Rohr	Pipe
63	509 819 40	2	Rolle, kpl.	Roller, assy.
64	460 682 40	2	Rolle, kpl.	Roller, assy.
65	309 790 40	5	Rolle, kpl.	Roller, assy.
66	103 053 12	2	Griff	Handle
67	103 061 12	1	Rohr	Pipe
68	103 059 12	1	Achse	Axle
69	342 125 99	2	Splint	Cotter pin
70	103 058 12	2	Buchse	Bushing
71	309 192 99	2	Schraube	Bolt
72	167 677 40	2	Steuerschalter	Control switch
73	504 007 98	4	Schraube	Bolt
74	340 461 99	4	Scheibe	Washer
75	511 617 98	2	Klappstecker	Fore lock
76	350 562 99	2	Schmiernippel	Grease nipple
78	509 820 40	2	Rolle, SK	Roller
79	368 163 99	4	Kugellager	Bearing
81	460 683 40	2	Rolle, SK	Roller, weldment
82	368 163 99	4	Kugellager	Bearing
83	309 793 40	5	Rolle,SK	Roller, weldment
84	368 163 99	10	Kugellager	Bearing
86	100 389 12	2	Tragstange, SK	Rod, weldment
87	100 394 12	2	Buchse	Bushing
88	350 562 99	2	Schmiernippel	Grease nipple
91	100 399 12	2	Haltestange	Rod

**Mastspitze
Mast point**

62-6325

Seite/Page 5 / 6

Bild-Nr Fig Fig Fig Fig Bild nr	ET-Nr Part-No No. de Piece No. de Pieza No. del Pezzo Detalj nr	Stückzahl Qty Qte Ctd Qta Antal		Gegenstand Description Designation Descripcion Designazione Benaeming
92	100 439 12	2	Buchse	Bushing
93	350 562 99	2	Schmiernippel	Grease nipple
94	102 826 12	2	Schwingungsdämpfer, kpl.	Shock absorber, assy.
96	100 051 12	6	Seilrolle, SK	Sheave
97	003 826 98	6	Rollenlager	Roller bearing
98	342 593 99	12	Sicherungsring	Circlip
101	100 329 12	1	Seilrolle, SK	Sheave
102	003 826 98	1	Rollenlager	Roller bearing
103	342 593 99	2	Sicherungsring	Circlip
104	880 631 40	8	Seilrolle, SK	Sheave
105	504 683 98	8	Rollenlager	Roller bearing
106	151 042 99	16	Sicherungsring	Circlip
107	100 446 12	1	Festpunkt, SK	Fixed point
108	100 448 12	1	Frierbuchse	Freeze-in bushing
109	350 562 99	1	Schmiernippel	Grease nipple
111	103 075 12	2	Stange SK	Rod, weldment
112	103 066 12	1	Stange	Rod
113	103 072 12	1	Stützrohr	Ferrule
114	103 076 12	4	Bolzen	Pin
115	340 474 99	4	Scheibe	Washer
116	342 121 99	4	Splint	Cotter pin
121	125 105 99	8	Schraube	Bolt
122	334 678 99	8	Mutter	Nut
123	102 828 12	2	Schwingungsdämpfer	Shock absorber
124	102 827 12	4	Blech	Plate
125	511 617 98	4	Sicherheitsklappstecker	Safety pin
126	334 284 99	4	Bolzen	Pin
127	533 999 99	8	Klemmpaar	Pair of clamp

Mastspitze
Mast point

62-6325

Seite/Page 6 / 6