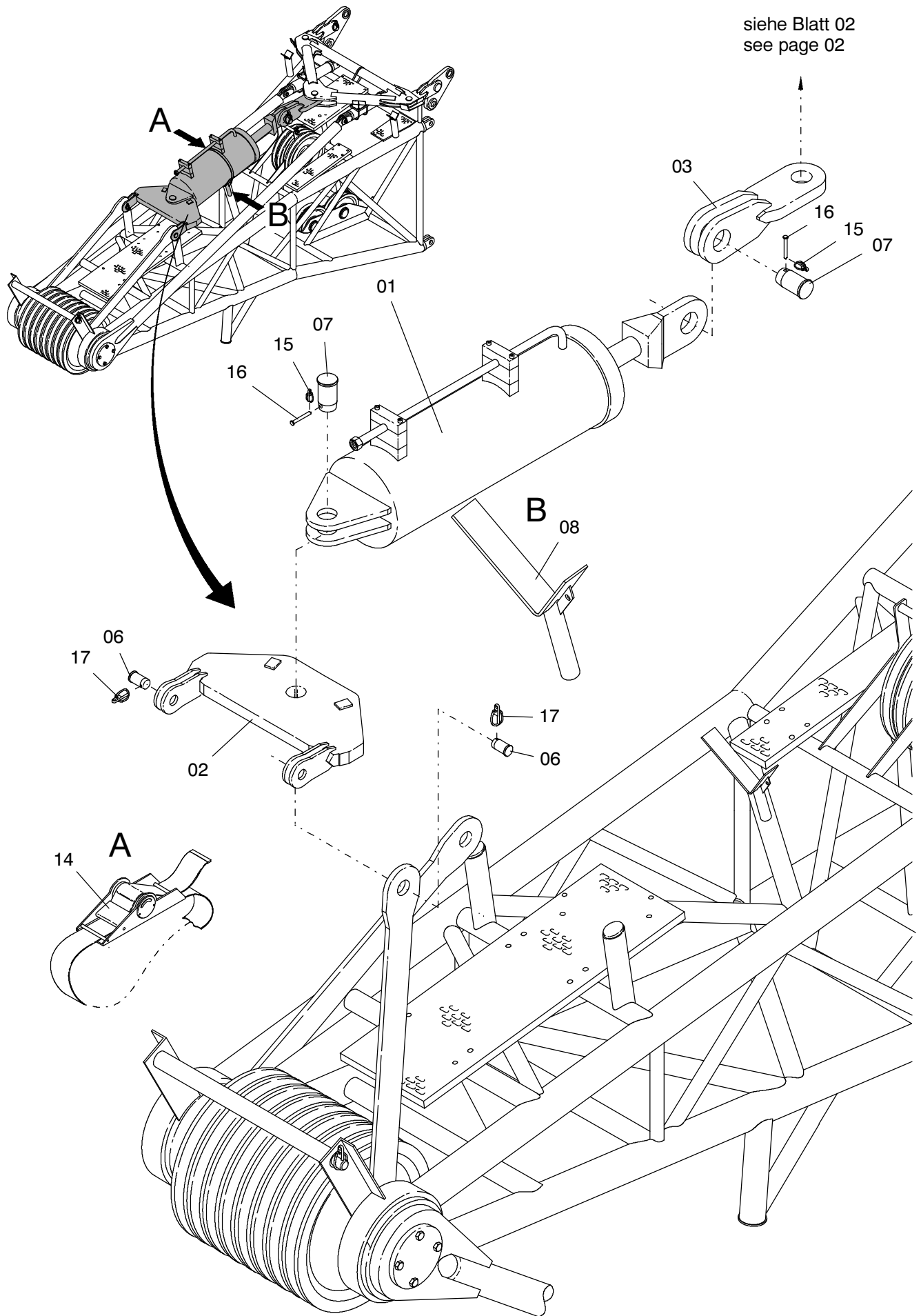
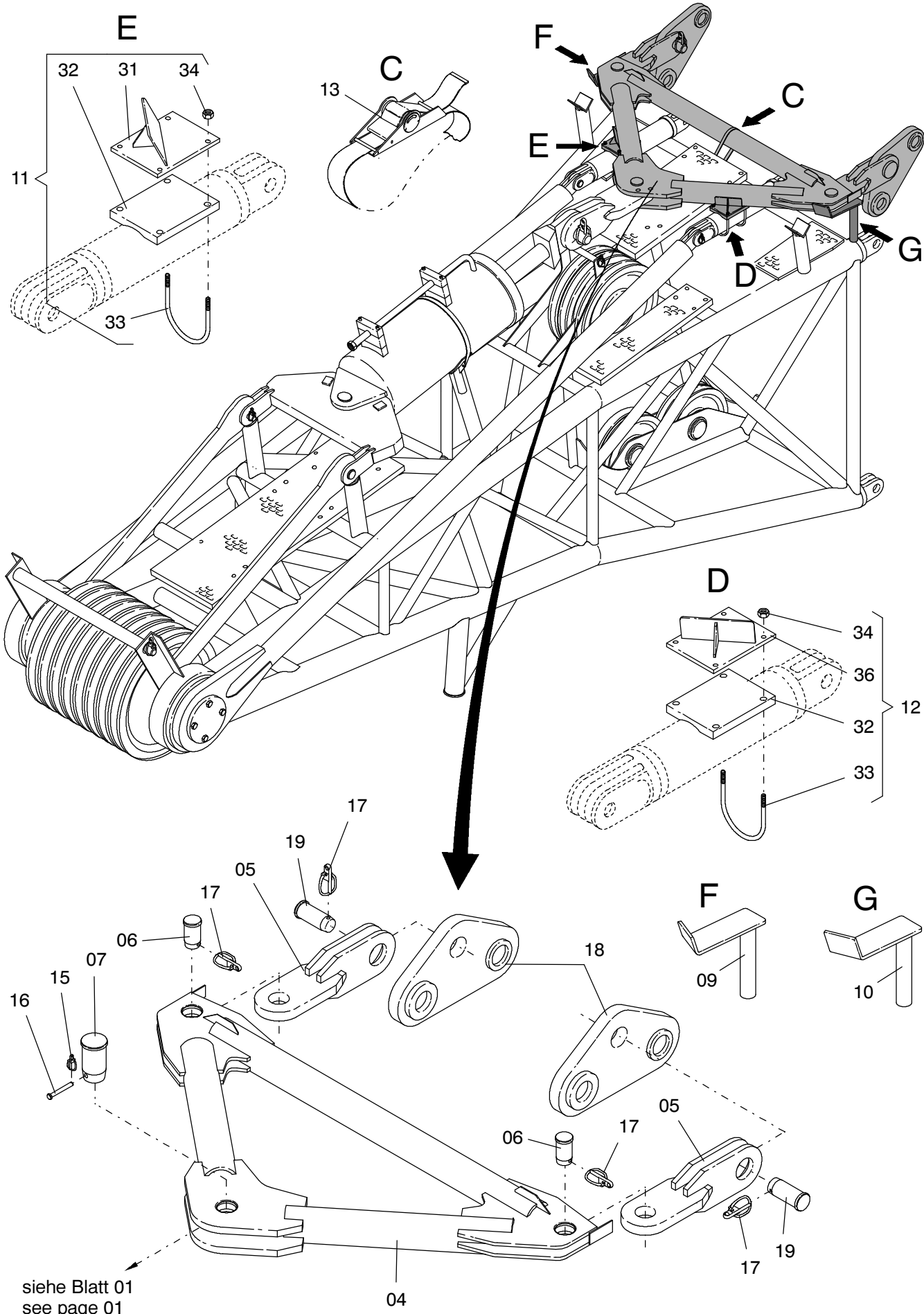


siehe Blatt 02
see page 02



62-6326

Seite/Page 1 / 3



siehe Blatt 01
see page 01

62-6326

Seite/Page 2 / 3

Bild-Nr Fig Fig Fig Fig Bild nr	ET-Nr Part-No No. de Piece No. de Pieza No. del Pezzo Detalj nr	Stückzahl Qty Qte Ctd Qta Antal		Gegenstand Description Designation Descripcion Designazione Benaemning
01	152 098 12	1	Zylinder s. EL-BI. 993-1459	Cylinder see Page 993-1459
02	152 252 12	1	Schwinge SK	Rocker arm
03	152 259 12	1	Kreuzlasche SK	Cross bracket
04	152 262 12	1	Spreize SK	Brace
05	152 256 12	2	Kreuzlasche SK	Cross bracket
06	152 278 12	4	Bolzen	Pin
07	152 279 12	3	Bolzen	Pin
08	152 271 12	1	Zylinderablage	Cylinder support
09	152 287 12	1	Ablage SK rechts	Place of deposit r.h.
10	152 288 12	1	Ablage SK links	Place of deposit l.h.
11	152 280 12	1	Auflage kpl. rechts	Supporting surface assy. r.h.
12	152 281 12	1	Auflage kpl. links	Supporting surface assy l.h.
13	655 277 40	1	Ratschenzurrurt	Safety belt
14	461 835 40	1	Ratschenzurrurt	Safety belt
15	676 298 40	3	Sicherungsbolzen	Lock pin
16	511 617 98	3	Sicherheits-Klappstecker	Safety pin
17	000 376 12	6	Sicherheits-Klappstecker	Safety pin
18	109 644 12	2	Lasche	Shackle
19	103 081 12	2	Bolzen	Pin
31	152 282 12	1	Auflage SK rechts	Supporting surface r.h.
32	152 533 12	4	Zwischenplatte	Intermediate plate
33	152 534 12	4	Bügel	Yoke
34	334 678 99	8	Mutter	Nut
36	485 5/6 45	4	Auflage SK links	Supporting surface l.h.

Mastspitze mit Gegengewichtsverstellung SL
Mast point with counterweight adjustment

62-6326

Seite/Page 3 / 3