

62-6350

Seite/Page 1 / 4

Mastzylinder

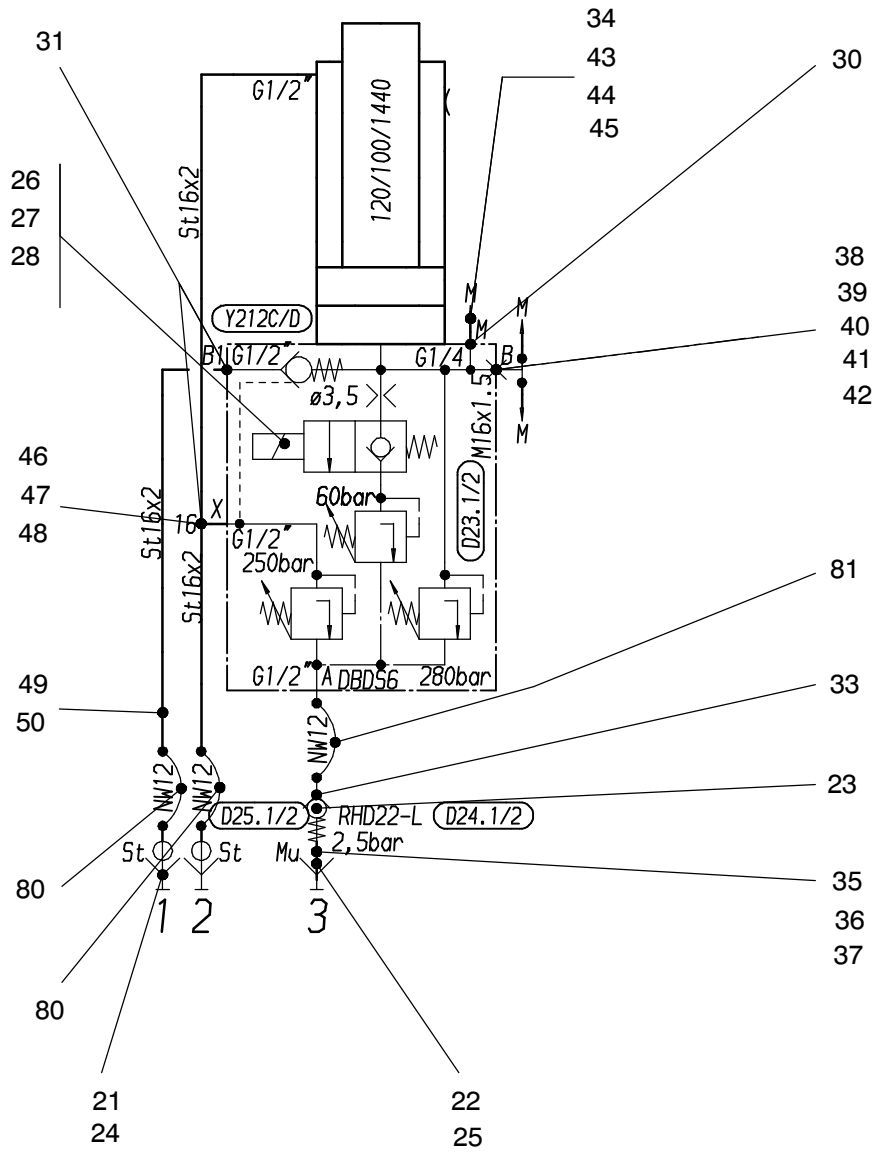


Bild-Nr Fig Fig Fig Fig Bild nr	ET-Nr Part-No No. de Piece No. de Pieza No. del Pezzo Detalj nr	Stückzahl Qty Qte Ctd Qta Antal		Gegenstand Description Designation Descripción Designazione Benaemning
00	101 080 12	1	Abstützung Mast kpl.	Mast support assy.
01	131 013 12	2	Stützzylinder, kpl.	Outrigger cylinder assy.
02	101 088 12	2	Stütze	Support
03	101 812 12	2	Auflage	Supporting surface
04	335 014 99	2	Bolzen	Pin
-	-	1	Endschalteranbau Mast siehe EL-Blatt 62-6370	Limit switch arr. see page 62-6370
06	307 805 99	4	Schraube	Bolt
07	343 112 99	4	Federring	Lock washer
08	340 692 99	2	Scheibe	Washer
09	511 617 98	2	Klappstecker	Fore lock
11	-	1	Stützzylinder siehe EL-Blatt 993-0515	Outrigger see page 993-0515
20	889 851 40	1	Anlage Mastabstützzylinder,kpl	Hydr. Outrigger assy.
21	621 554 40	2	Kupplungsstecker	Coupler plug
22	634 192 40	1	Kupplungsmuffe NW12	Coupling sleeve
23	534 099 99	1	Ventil	Valve
24	551 592 40	1	Verschlußmutter	Lock nut
25	551 593 40	2	Verschlußschraube	Plug
26	253 577 40	7	Schild	Label
27	*	-	Kette	Chain
28	243 420 40	7	Schlüsselring	Ring
30	153 646 40	1	Kupplung	Coupling
31	634 549 40	2	Stutzen	Socket
33	634 702 40	1	Stutzen	Socket
34	003 813 98	1	Stutzen	Socket
35	551 483 40	2	Stutzen	Socket
36	371 242 99	2	Schneidring	Olive
37	371 275 99	2	Überwurfmutter	Union nut
38	371 255 99	2	Schneidring	Olive
39	004 398 98	2	Stutzen	Socket
40	371 258 99	2	Überwurfmutter	Union nut
41	621 795 40	1	Stutzen	Socket
42	634 236 40	1	Stutzen	Socket
43	006 912 98	1	Verschraubung	Union
44	371 254 99	1	Schneidring	Olive
45	371 257 99	1	Überwurfmutter	Union nut
46	509 547 98	1	Stutzen	Socket
47	551 448 40	1	Stutzen	Socket
38	004 131 98	1	Stutzen	Socket
49	371 231 99	2	Schneidring	Olive

**Mastabstützung
Mast Support**

62-6350

Seite/Page 3 / 4

Bild-Nr Fig Fig Fig Fig Bild nr	ET-Nr Part-No No. de Piece No. de Pieza No. del Pezzo Detalj nr	Stückzahl Qty Qte Ctd Qta Antal	Gegenstand Description Designation Descripcion Designazione Benaemning
50	371 263 99	2	Überwurfmutter Union nut
55	*	-	Rohr ø 16x2 Pipe
80	490 447 40	2	Schlauchleitung 2SN12x1800 Hose assy.
81	553 649 40	1	Schlauchleitung 1SN12x1900 Hose assy.
82	196 099 40	1	Schlauchleitung 2SN12x1700 Hose assy.
			* Meterware, bei Bestellung Länge angeben
			* Bulk ware, state length required
*	472 687 99	-	Kette Chain
*	215 629 99	-	Rohr ø 16x2 Pipe

**Mastabstützung
Mast Support**

62-6350

Seite/Page 4 / 4