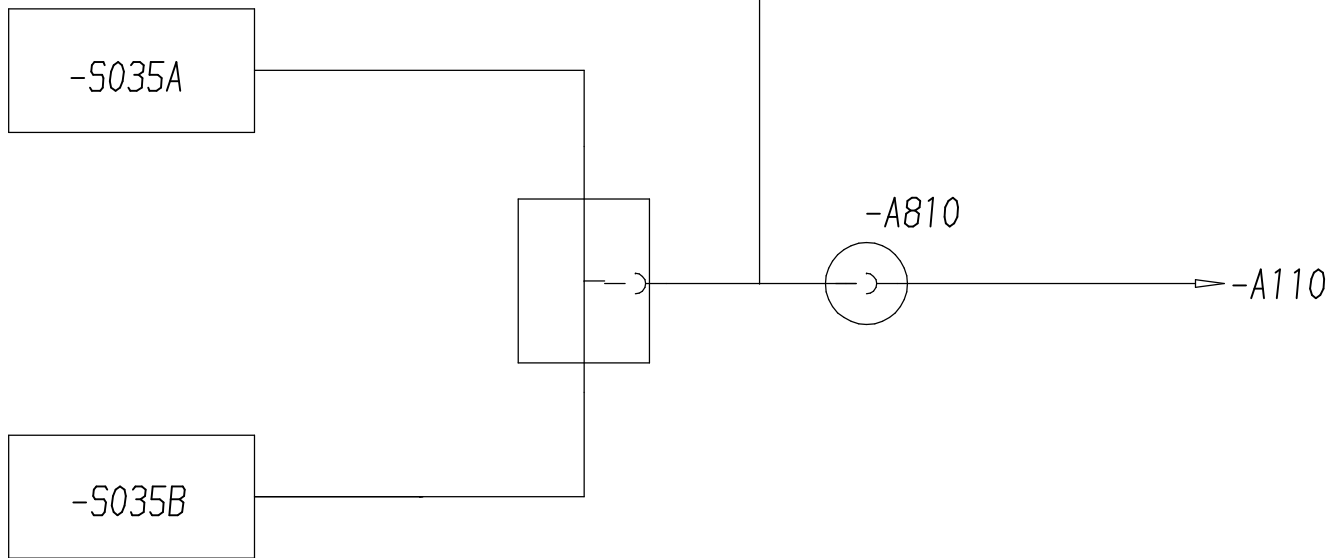
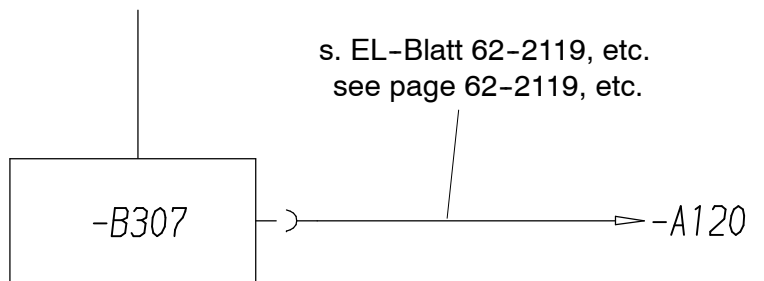


00

Mastspitze
Mast point

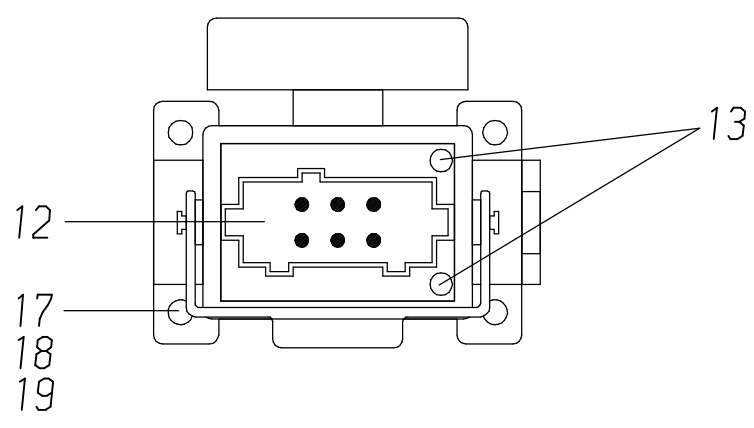
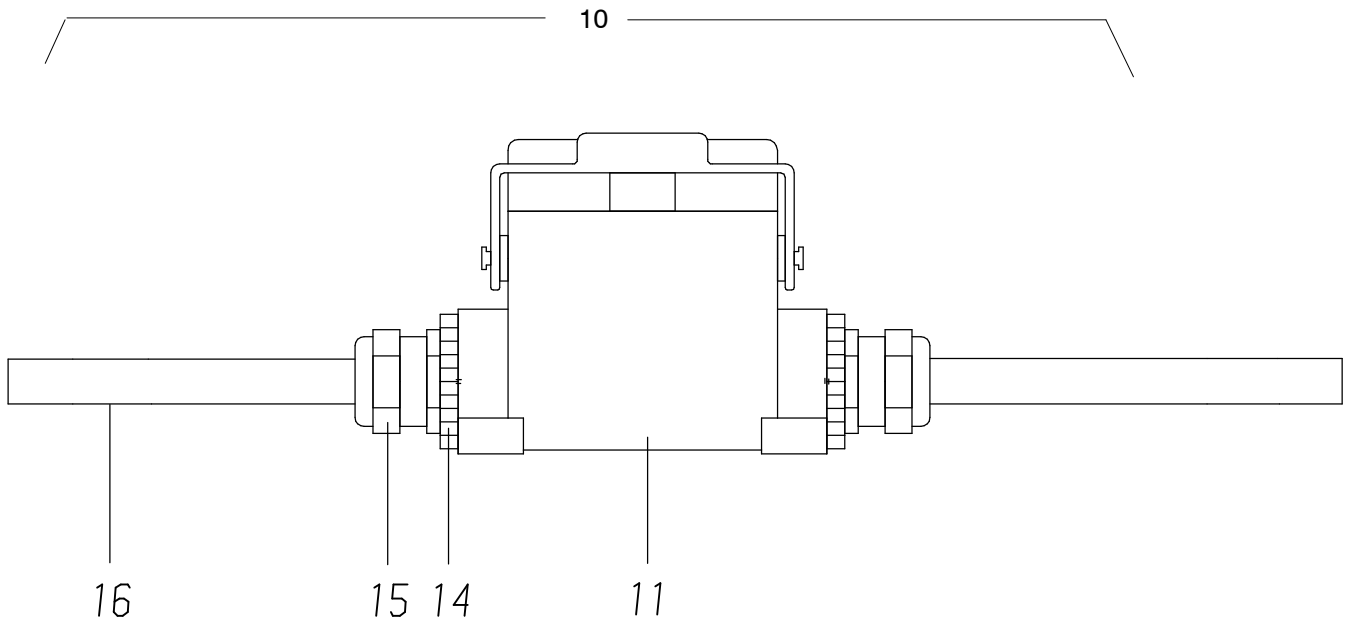


02



62-6370

Seite/Page 1 / 4



62-6370

Seite/Page 2 / 4

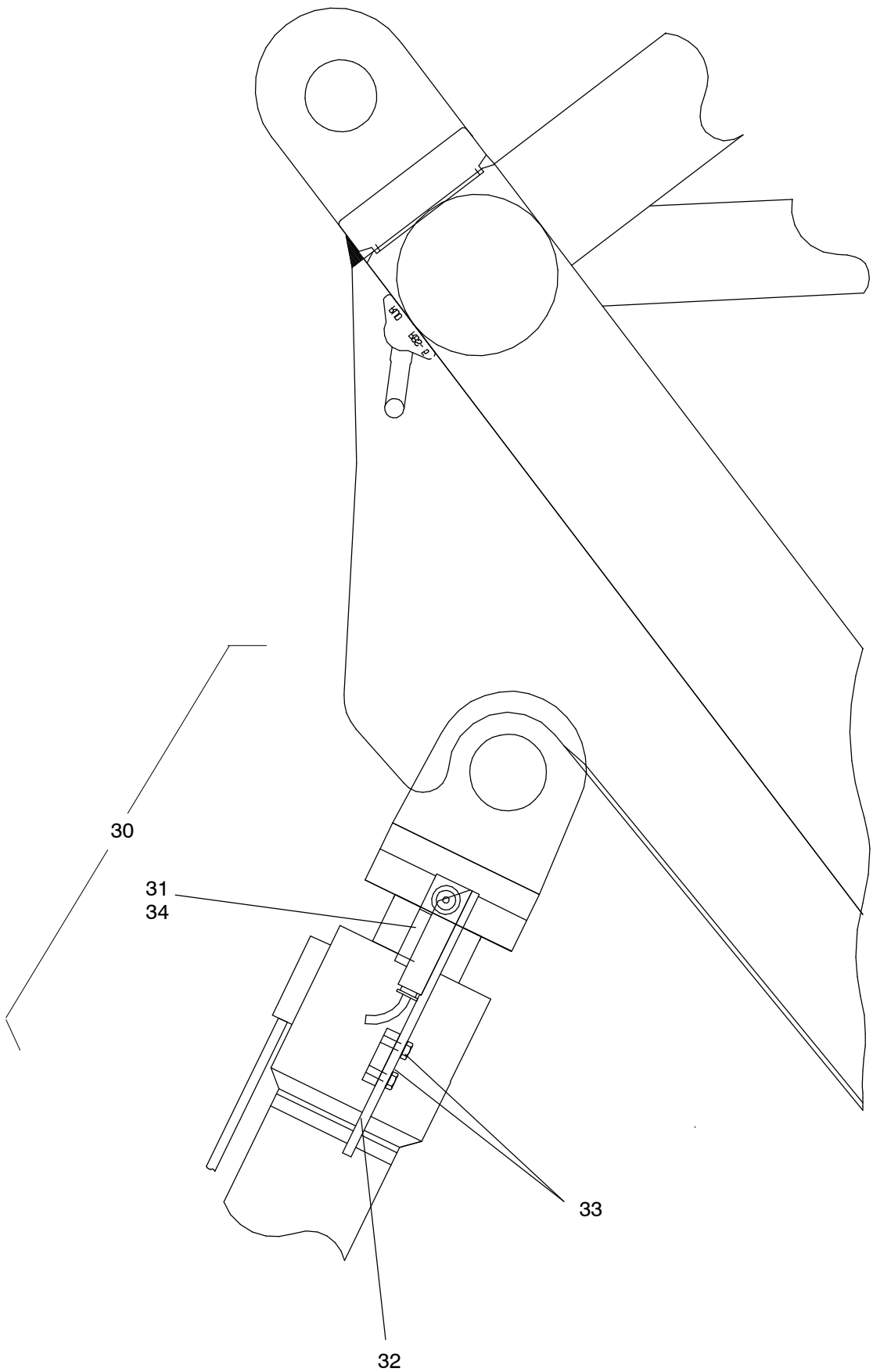


Bild-Nr Fig Fig Fig Fig Bild nr	ET-Nr Part-No No. de Piece No. de Pieza No. del Pezzo Detalj nr	Stückzahl Qty Qte Ctd Qta Antal		Gegenstand Description Designation Descripcion Designazione Benaemning
00	130 232 12	1	Elektrik Mast Fuss, kpl.	Electric equipment mast basic boom, assy.
01	-	1	Kabeltrommel kpl. siehe EL-Blatt 62-6375	Cable drum see page 62-6375
02	635 134 40	1	Winkelgeber	Angle tansmitter
10	130 234 12	1	Elektrik Mastspitze, kpl.	Electric equipment mast point boom, assy.
11	000 632 12	1	Sockelgehäuse 6-pol	Socket housing
12	000 634 12	1	Steckereinsatz 6-pol	Insert
13	324 954 40	2	Codierbolzen	Encoder
14	600 849 99	2	Reduktion	Reduction
15	604 172 40	2	Kabelverschraubung	Cable union
16	*	-	Kabel 4x1	Cable
17	320 817 99	4	Schraube	Bolt
18	332 109 99	4	Mutter	Nut
19	346 509 99	4	Federring	Lock washer
30	101 099 12	1	Entschalteranbau Mast, kpl.	Limit Switch,assy SL
31	490 264 40	1	Nährungsschalter	Switch
32	101 098 12	1	Halter	Retainer
33	307 777 99	2	Schraube	Bolt
34	320 026 99	4	Schraube	Bolt
			* Meterware, bei Bestellung Länge angeben	* Bulk ware, state length required
*	635 879 40	-	Kabel 4x1	Cable