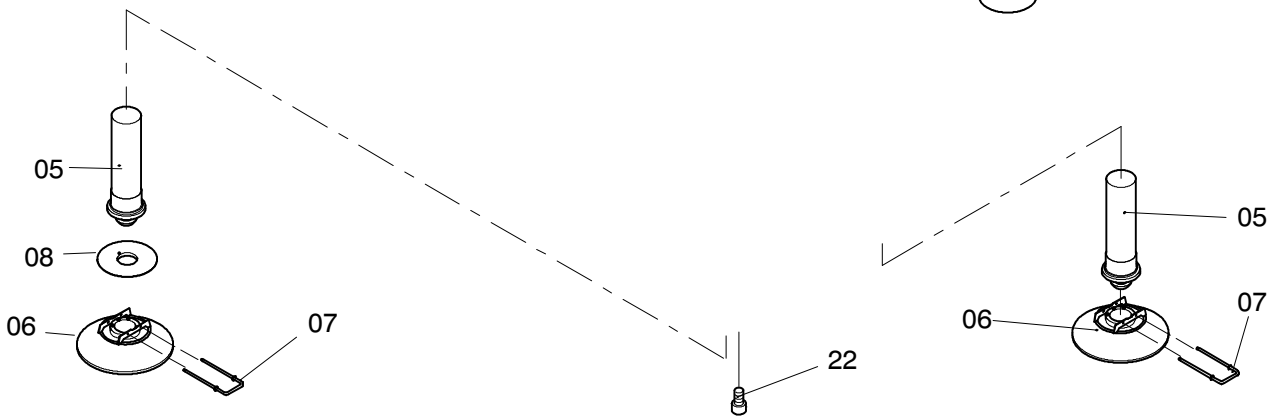
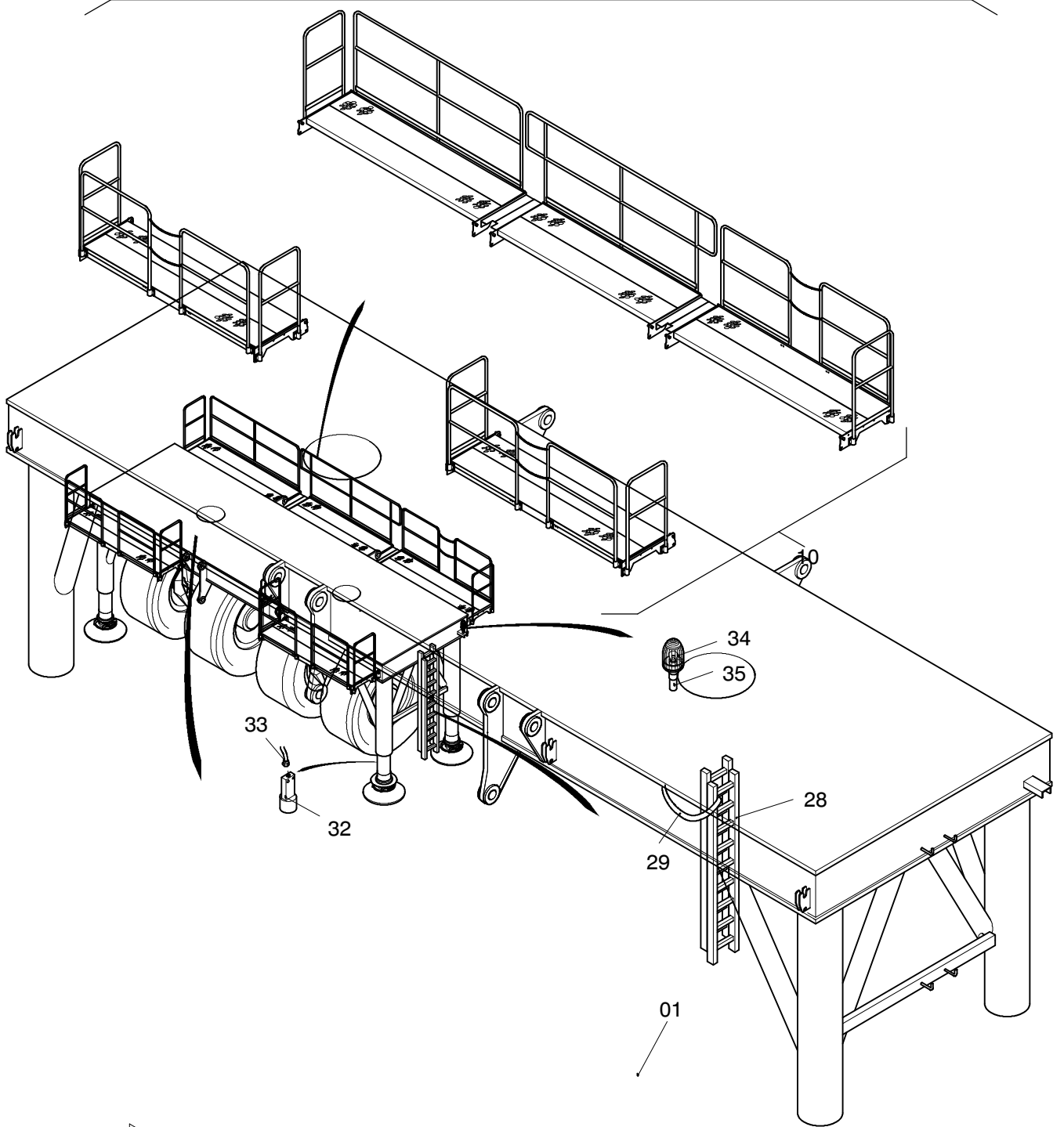


62-7310

00



62-7310

Seite/Page 2 / 3

Bild-Nr Fig Fig Fig Fig Bild nr	ET-Nr Part-No No. de Piece No. de Pieza No. del Pezzo Detalj nr	Stückzahl Qty Qte Ctd Qta Antal	Gegenstand Description Designation Descripcion Designazione Benaemning	
00	100 700 12	1	Gegegengewichtswagen 330t kpl.	Dolly 330t assy.
01	100 701 12	1	Rahmen	Frame
02	-	1	Drehschemel kpl. links	Swivelling bolster waggon assy. left
			siehe EL-Blatt 62-7315	see page 62-7315
03		1	Drehschemel kpl. rechts	Swivelling bolster waggon assy. right
			siehe EL-Blatt 62-7316	see page 62-7316
04	102 500 12	4	Rad, kpl.	Wheel, assy.
05	102 506 12	4	Hydraulikzylinder	Hydr. cylinder
06	450 070 40	4	Stützplatte	Support plate
07	450 895 40	4	Verbindungsstecker	Connection plug
08	102 199 12	1	Abschaltung	Breaker
09	102 192 12	2	Momentenstütze	Torque support
10	-	1	Begehung	Catwalks
			siehe EL-Blatt 62-7320	see page 62-7320
11	102 198 12	2	Bolzen	Pin
12	880 256 40	2	Bolzen	Pin
13	102 194 12	1	Winkel	Angle
14	102 195 12	1	Winkel	Angle
15	102 196 12	4	Winkel	Angle
16	102 197 12	2	Zeiger	Pointer
17	515 549 40	2	Arbeitszylinder	Slave cylinder
18	515 894 40	2	Gelenkkopf	Knuckle
19	511 833 98	2	Mutter	Nut
20	319 362 99	96	Schraube	Bolt
21	308 405 99	88	Schraube	Bolt
22	319 298 99	72	Schraube	Bolt
23	307 777 99	10	Schraube	Bolt
24	307 617 99	16	Schraube	Screw
25	340 507 99	12	Scheibe	Washer
26	001 646 98	4	Sicherungsfeder	Locking spring
27	511 617 98	2	Sicherheitsklappstecker	Safety pin
28	102 507 12	1	Schiebeleiter	Sliding ladder
29	634 115 40	1	Ratschenzurrigurt	Safety belt
31	604 434 40	6	Nährungsschalter	Switch
32	551 421 40	1	Nährungsschalter	Switch
33	300 983 40	1	Kabelverschraubung	Cable union
34	576 208 40	2	Rundumleuchte	Rotaf flare light
35	000 480 12	2	Aufsteckrohr	Slip-on pipe

**Gegengewichtswagen
Dolly**

62-7310

Seite/Page 3 / 3