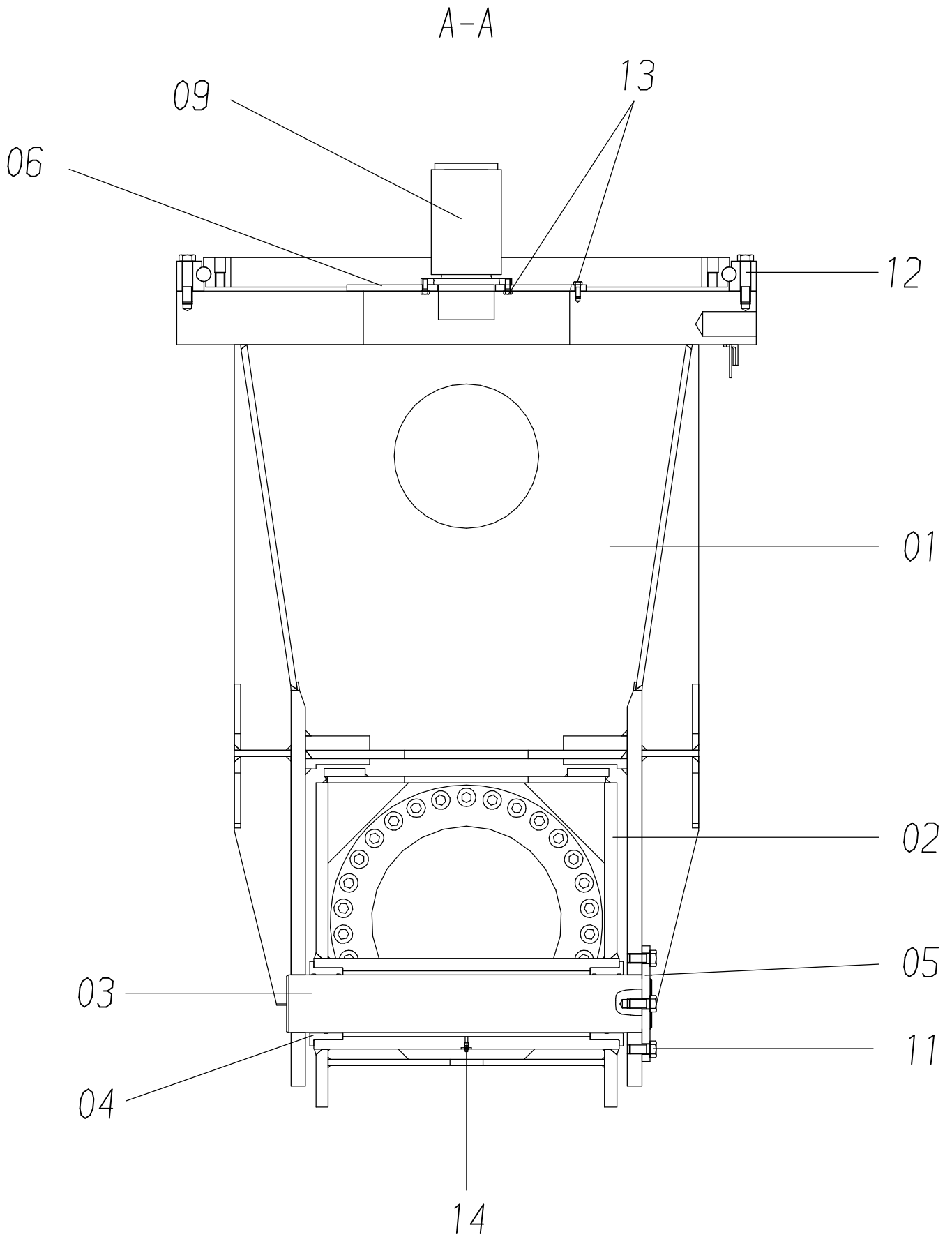


**62-7316**

Seite/Page 1 / 3

13.02.1998

5. Februar 1999



**62-7316**

Seite/Page 2 / 3

Bild-Nr Fig Fig Fig Fig Bild nr	ET-Nr Part-No No. de Piece No. de Pieza No. del Pezzo Detalj nr	Stückzahl Qty Qte Ctd Qta Antal		Gegenstand Description Designation Descripcion Designazione Benaemning
00	100 703 12	1	Drehschemel kpl. rechts	Swivelling bolster waggon assy. rh
01	100 711 12	1	Drehschemel	Swivelling bolster
02	100 706 12	1	Schwinge	Rocker arm
03	102 188 12	1	Achse	Axle
04	102 189 12	2	Buchse	Bushing
05	102 191 12	5	Achshalter	Axle stirrup
06	880 246 40	1	Ring	Ring
07		2	Fahrgetriebe siehe EL-Blatt 993-0650	Traction transmission see page 993-0650
08	102 502 12	1	Kugeldrehverbindung	Slew ring
09	000 028 12	1	Drehdurchführung	Rotary joint
10	319 362 99	60	Schraube	Bolt
11	307 885 99	3	Schraube	Bolt
12	308 407 99	44	Schraube	Bolt
13	307 804 99	12	Schraube	Bolt
14	350 562 99	5	Schmiernipple	Grease nipple

**Drehschemel, rechts  
Swivelling bolster waggon, Right hand**

**62-7316**

Seite/Page 3 / 3