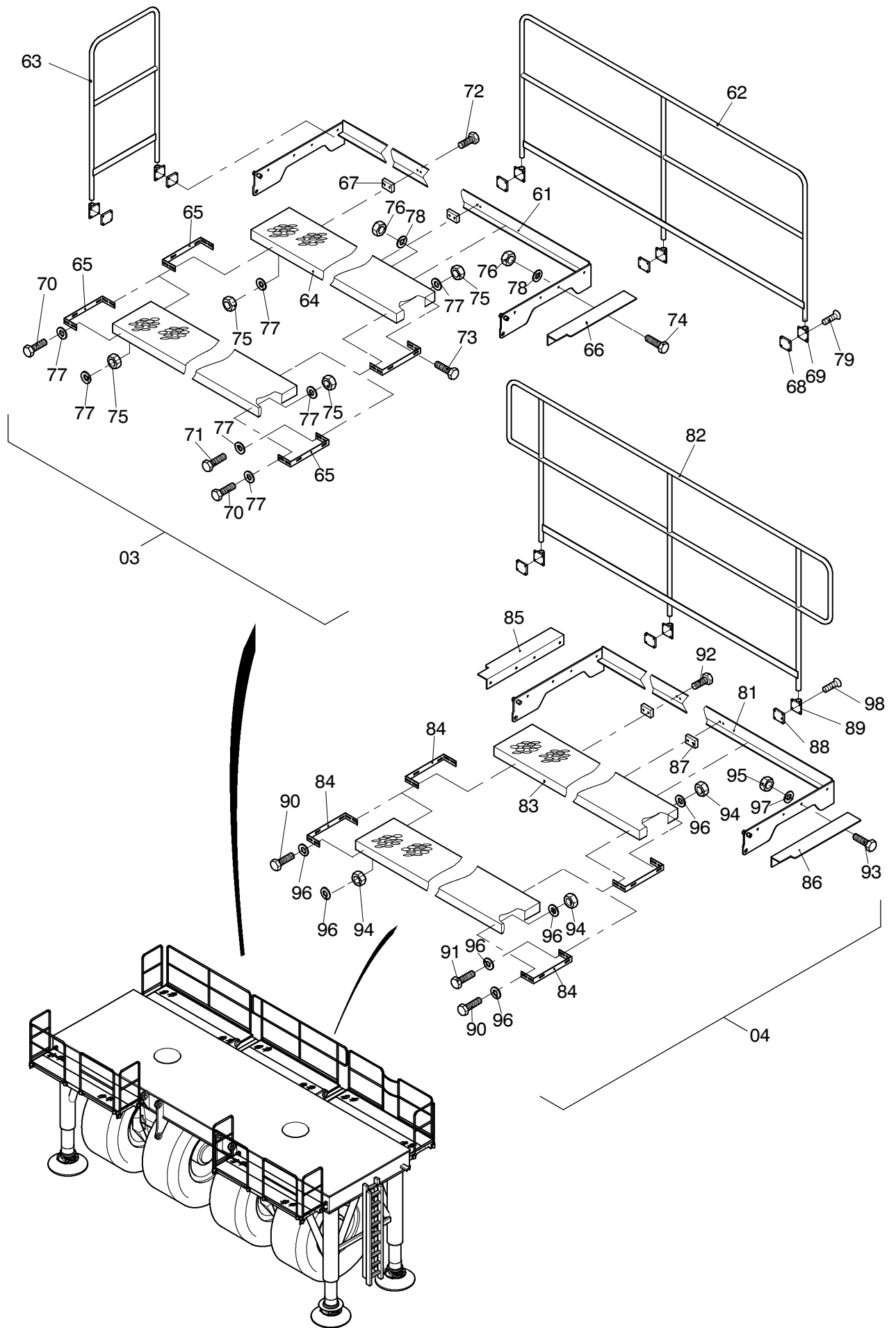


62-7380

Seite/Page 1 / 5



62-7380

Bild-Nr Fig Fig Fig Fig Bild nr	ET-Nr Part-No No. de Piece No. de Pieza No. del Pezzo Detalj nr	Stückzahl Qty Qte Ctd Qta Antal		Gegenstand Description Designation Descripción Designazione Benaemning
00	102 202 12	1	Begehung, kpl.	Catwalks, assy.
01	102 210 12	2	Podest	Platform
02	102 211 12	1	Podest	Platform
03	102 212 12	1	Podest	Platform
04	102 213 12	1	Podest	Platform
05	102 208 12	10	Bolzen	Pin
06	511 617 98	10	Sicherheitsklappstecker	Safety pin
11	102 214 12	1	Rahmen	Frame
12	102 220 12	2	Geländer	Rail
13	102 221 12	2	Geländer	Rail
14	654 367 40	2	Sicherheitsrost	Safety grating
15	000 857 12	4	Ausgleichsmontagewinkel	Levelling angle
16	102 226 12	2	Distanzplatte	Distance plate
17	102 227 12	8	Gewindeplatte	Thread plate
18	604 819 40	8	Wandlager	Wall bearing
19	101 691 12	4	Ring	Ring
20	102 228 12	2	Kette	Chain
21	501 707 98	4	Karabinerhaken	Trigger snap
22	307 425 99	13	Schraube	Screw
23	500 534 98	4	Schraube	Screw
24	307 757 99	4	Schraube	Bolt
25	307 804 99	8	Schraube	Bolt
26	509 862 98	21	Mutter	Nut
27	125 023 99	8	Mutter	Nut
28	510 321 98	38	Scheibe	Washer
29	340 697 99	8	Scheibe	Washer
30	320 435 99	32	Schraube	Screw
31	102 214 12	1	Rahmen	Frame
32	102 220 12	2	Geländer	Rail
33	102 221 12	1	Geländer	Rail
34	654 367 40	2	Sicherheitsrost	Safety grating
35	000 857 12	4	Montagewinkel	Angle
36	102 224 12	1	Winkel	Angle
37	102 226 12	2	Distanzplatte	Distance plate
38	102 227 12	6	Gewindeplatte	Thread plate
39	604 819 40	6	Wandlager	Wall bearing
40	101 691 12	4	Anschweißring	Weld-on ring
41	102 228 12	2	Kette	Chain
42	501 707 98	4	Karabinerhaken	Trigger snap
43	307 425 99	13	Schraube	Screw

**Begehung GGW
Catwalks Dolly**

62-7380

Seite/Page 3 / 5

Bild-Nr Fig Fig Fig Fig Bild nr	ET-Nr Part-No No. de Piece No. de Pieza No. del Pezzo Detalj nr	Stückzahl Qty Qte Ctd Qta Antal		Gegenstand Description Designation Descripcion Designazione Benaemning
44	500 534 98	4	Schraube	Screw
45	307 757 99	4	Schraube	Screw
46	307 804 99	4	Schraube	Bolt
47	307 807 99	4	Schraube	Bolt
48	509 862 98	21	Mutter	Nut
49	125 023 99	8	Mutter	Nut
50	510 321 98	38	Scheibe	Washer
51	340 697 99	8	Scheibe	Washer
52	320 435 99	24	Schraube	Screw
61	102 214 12	1	Rahmen	Frame
62	102 222 12	1	Geländer	Rail
63	102 221 12	1	Geländer	Rail
64	654 367 40	2	Sicherheitsrost	Safety grating
65	000 857 12	4	Ausgleichsmontagewinkel	Levelling angle
66	102 225 12	1	Winkel	Angle
67	102 226 12	2	Distanzplatte	Distance plate
68	102 227 12	5	Gewindeplatte	Thread plate
69	604 819 40	5	Wandlager	Wall bearing
70	307 425 99	13	Schraube	Screw
71	500 534 98	4	Schraube	Screw
72	307 757 99	4	Schraube	Screw
73	307 804 99	4	Schraube	Bolt
74	307 807 99	4	Schraube	Bolt
75	509 862 98	21	Mutter	Nut
76	125 023 99	8	Mutter	Nut
77	510 321 98	38	Scheibe	Washer
78	340 697 99	8	Scheibe	Washer
79	320 435 99	20	Schraube	Screw
81	102 215 12	1	Rahmen	Frame
82	102 223 12	1	Geländer	Rail
83	515 277 40	2	Sicherheitsrost	Safety grating
84	000 857 12	4	Montagewinkel	Angle
85	102 224 12	1	Winkel	Angle
86	102 225 12	1	Winkel	Angle
87	102 226 12	2	Distanzplatte	Distance plate
88	102 227 12	3	Gewindeplatte	Thread plate
89	604 819 40	3	Wandlager	Wall bearing
90	307 425 99	12	Schraube	Screw
91	500 534 98	4	Schraube	Screw
92	307 757 99	4	Schraube	Screw
93	307 807 99	8	Schraube	Bolt

Bild-Nr Fig Fig Fig Fig Bild nr	ET-Nr Part-No No. de Piece No. de Pieza No. del Pezzo Detalj nr	Stückzahl Qty Qte Ctd Qta Antal		Gegenstand Description Designation Descripcion Designazione Benaemning
94	509 862 98	20	Mutter	Nut
95	125 023 99	8	Mutter	Nut
96	510 321 98	36	Scheibe	Washer
97	340 697 99	8	Scheibe	Washer
98	320 435 99	12	Schraube	Screw