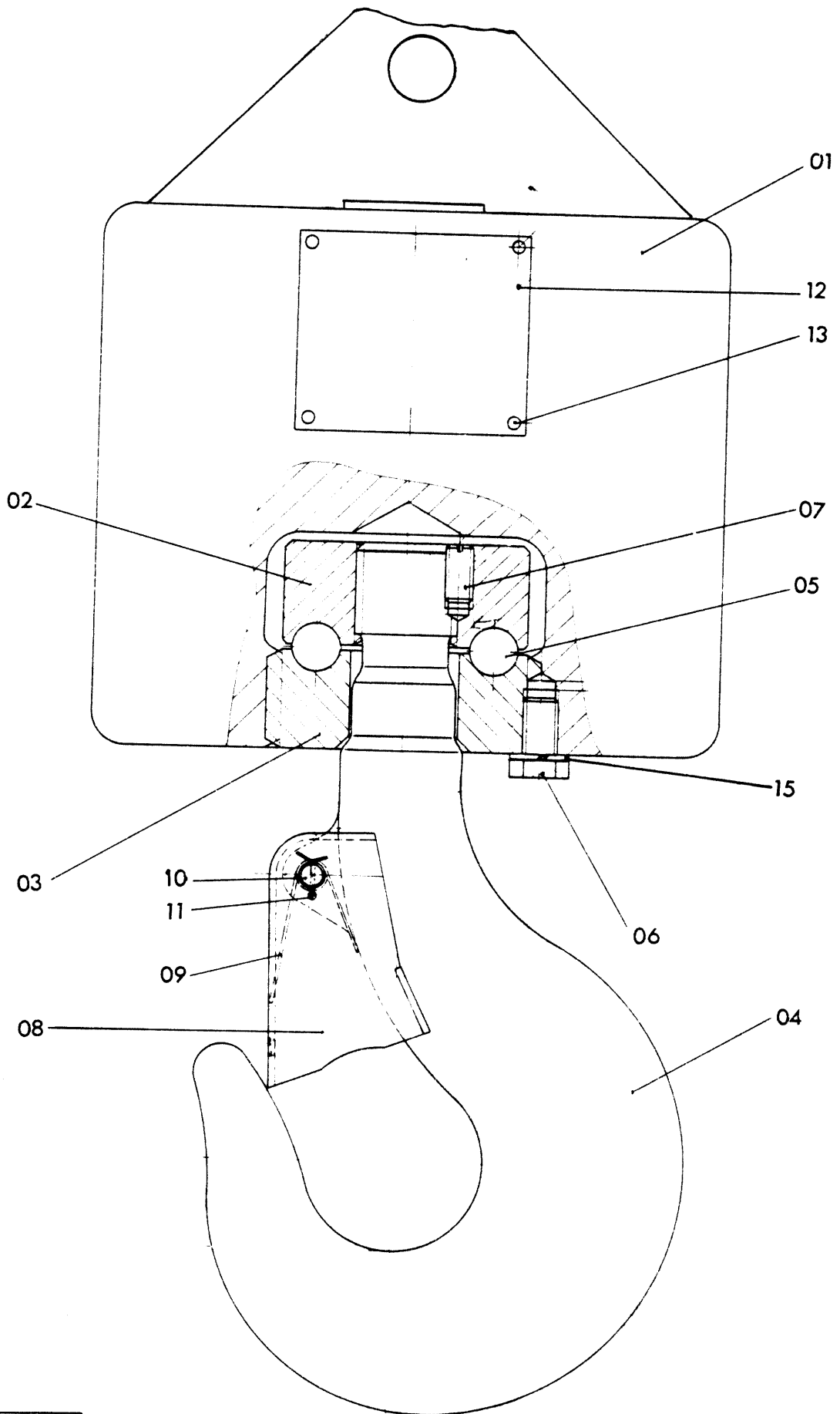


00 Kpl.



6814 b

Bild 1  
folgt Bild -

Bild-Nr. Fig. Fig. Fig. Bild nr.	Bestell-Nr. Part-No. No. de Piéce No. de Pezzo Detail nr.	Gegenstand Description Designation Descripción Designazione Benamning	Stückzahl Qty. Qte. Ctd. Qta. Antal	160 770 40	
00	6814b/00	Hakengehänge kpl. Suspension	160 770 40	1	
01	01	Gegengewicht Counter Weigth	438 048	1	
02	02	Mutter (bei Montage mit Ge- Nut (Gewindestift lfd.Nr.07 sichern)	160 772 40	1	
03	03	Traverse Support (bei Montage mit Schraube lfd.Nr.06 sichern)	160 773 40	1	
04	04	Einfachhaken Hook	160 771 40	1	
05	05	Kugel Ø 15 Ball	363 438 99	19	
06	06	Schraube Screw	307 800 99	1	
07	07	Gewindestift Screw	324 453 99	1	
08	08	Sicherungshaube Screw	068 331	1	
09	09	Hakensicherungsfeder Spring	068 332	1	
10	10	Bolzen Ø 10	335 149 99	1	
11	11	Splint Pin	342 045 99	2	
12	12	Typenschild Data Plate	001 162 98	1	
13	13	Kerbnagel Pin	350 824 99	4	
15	15	Federring Lock washer	343 856 99	1	
Hakengehänge Load Hook Suspension Suspension de crochet de charge				Suspension de gancho de carga Viktbelastad krok	6814b
				Seite 1 folgt Seite -	

ÄM 6030 ab Serie 2488813

F. 8195