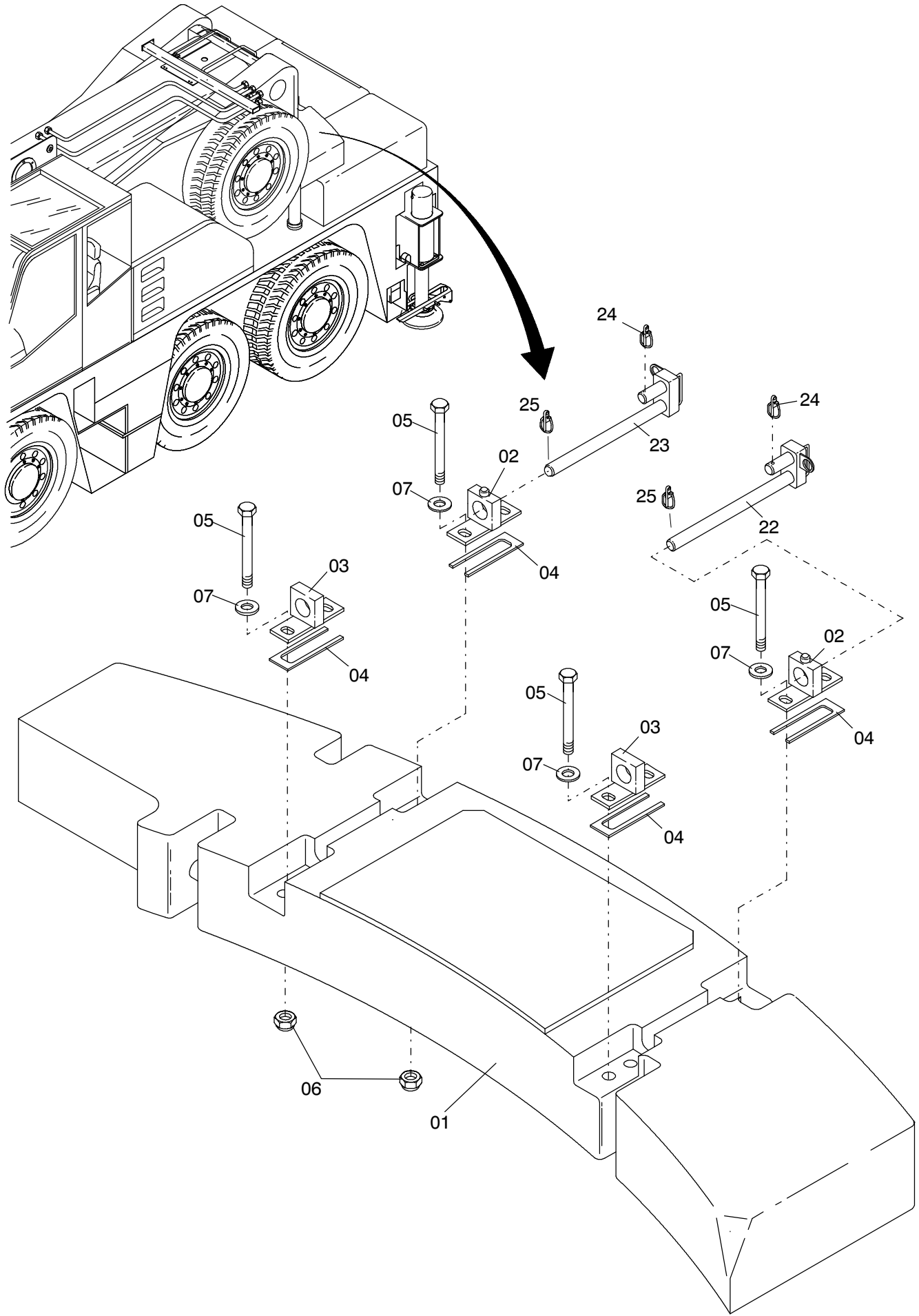


K,*



70-1021a

Seite/Page 1 / 2

Bild-Nr Fig Fig Fig Fig Bild nr	ET-Nr Part-No No. de Piece No. de Pieza No. del Pezzo Detalj nr	Stückzahl Qty Qte Ctd Qta Antal	Gegenstand Description Designation Descripcion Designazione Benaemning		
				669 871 40/01 669 872 40A	
01	301 800 12	1	Zusatz-Gegengewicht 2,35t 300 507 12 / 01	Aux. Counterweight	
02	300 518 12	2	Halter hinten	Retainer rear	
03	300 527 12	2	Halter vorne	Retainer front	
04	300 519 12	8	Ausgleichsblech	Compensation metal	
05	302 577 99	8	Schraube M20x180 DIN 933	Bolt	
06	509 908 98	8	Mutter M20 DIN 985	Nut	
07	510 585 98	8	Scheibe A21 DIN 9021	Washer	
				669 871 40	
22	160 006 12	1	Doppelbolzen mit Griff D 36x85/570 links	Double pin with handle	2
23	160 007 12	1	Doppelbolzen mit Griff D 36x85/570 rechts	Double pin with handle	3
24	551 053 40	2	Sicherheitsklappstecker 4,7	Safety pin	4
25	551 052 40	2	Sicherheitsklappstecker 9,5x55	Safety pin	5
SAE O 2437 ab 70 320					
Zusatz-Gegengewicht 2,35t Aux. Counterweight 2,35t				<div style="border: 1px solid black; padding: 2px; display: inline-block;">70-1021a</div> Seite/Page 2 / 2	