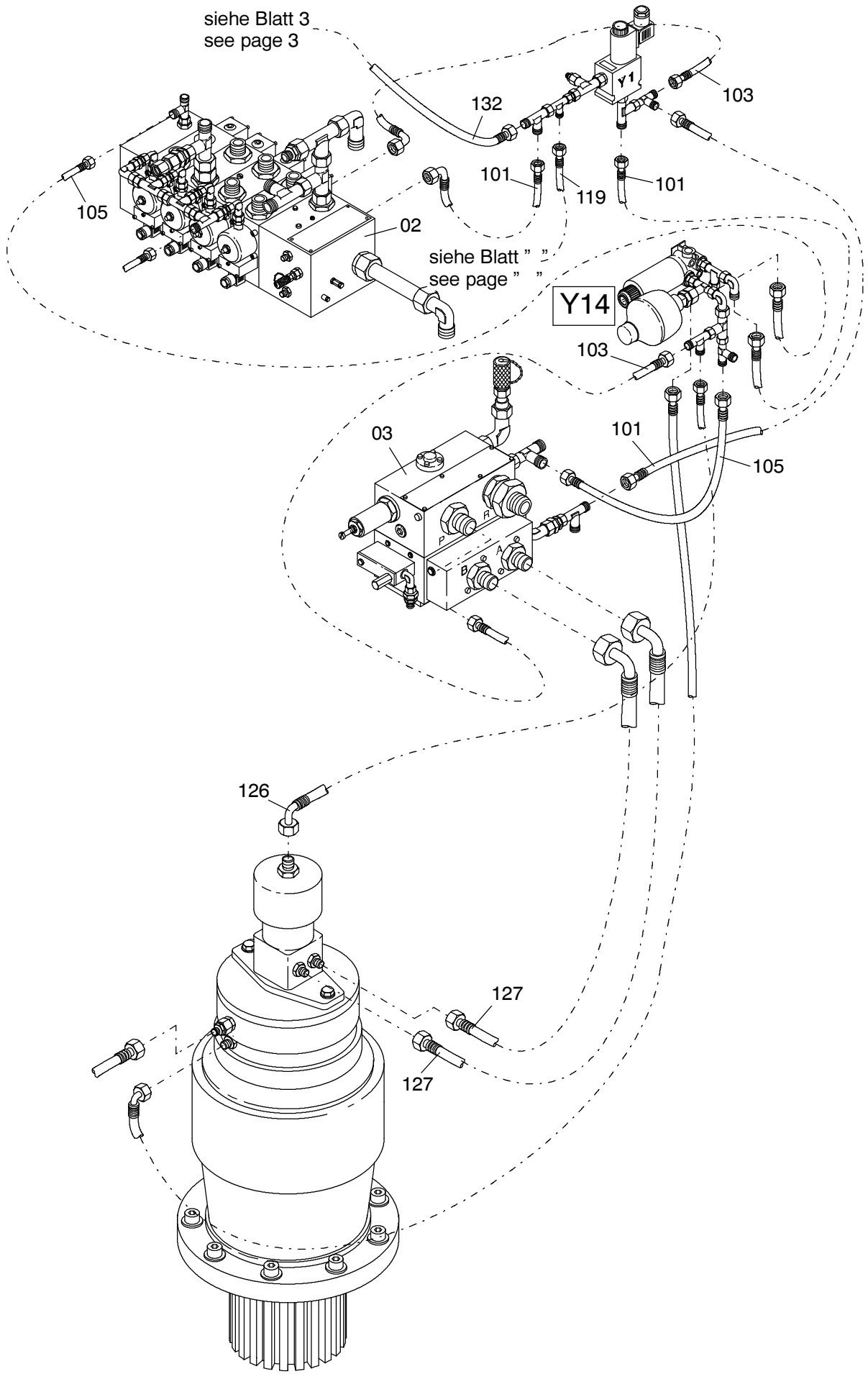


70-1810a

Seite/Page 1 / 9

siehe Blatt 3
see page 3



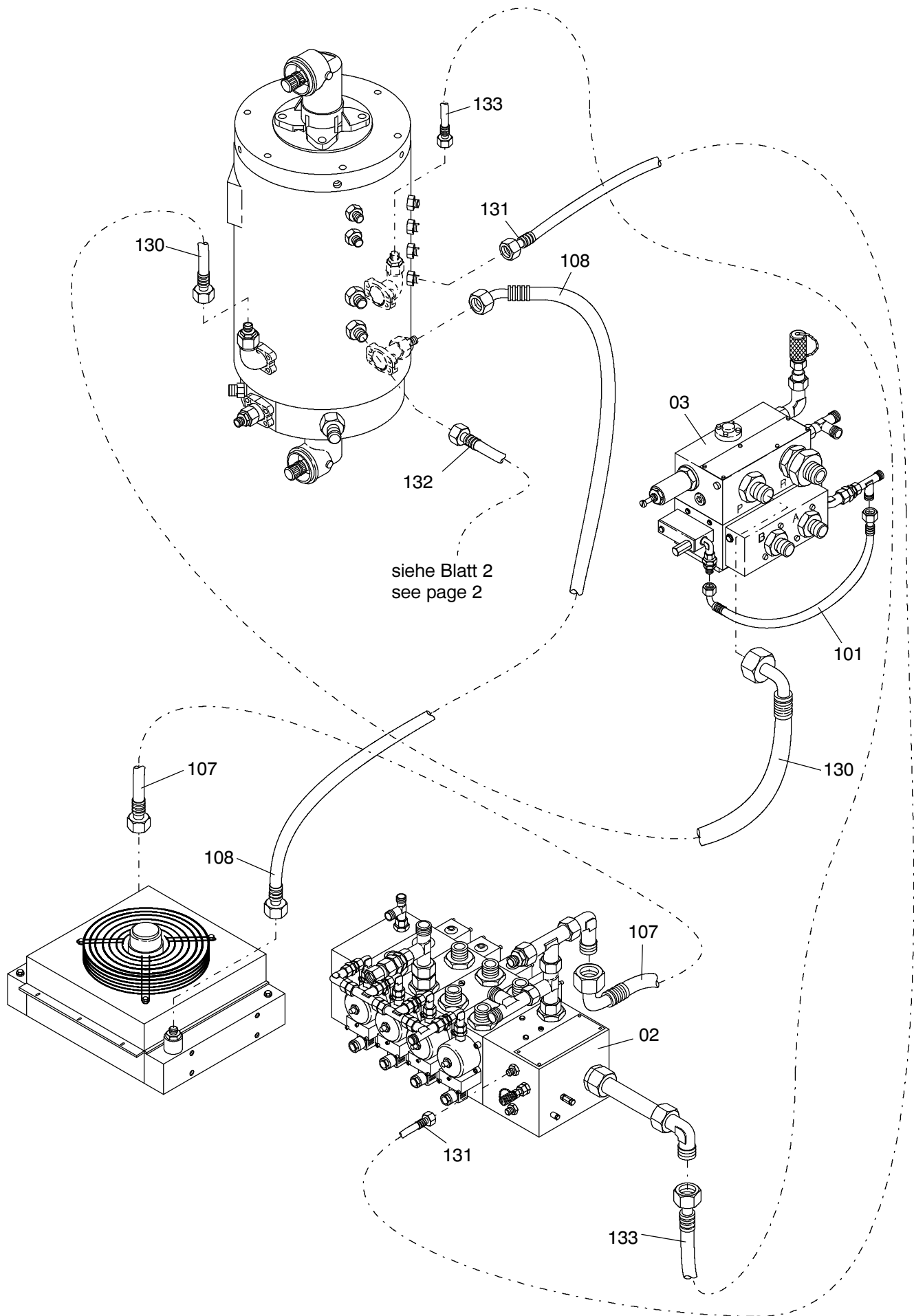
siehe Blatt " "
see page " "

Y14

70-1810a

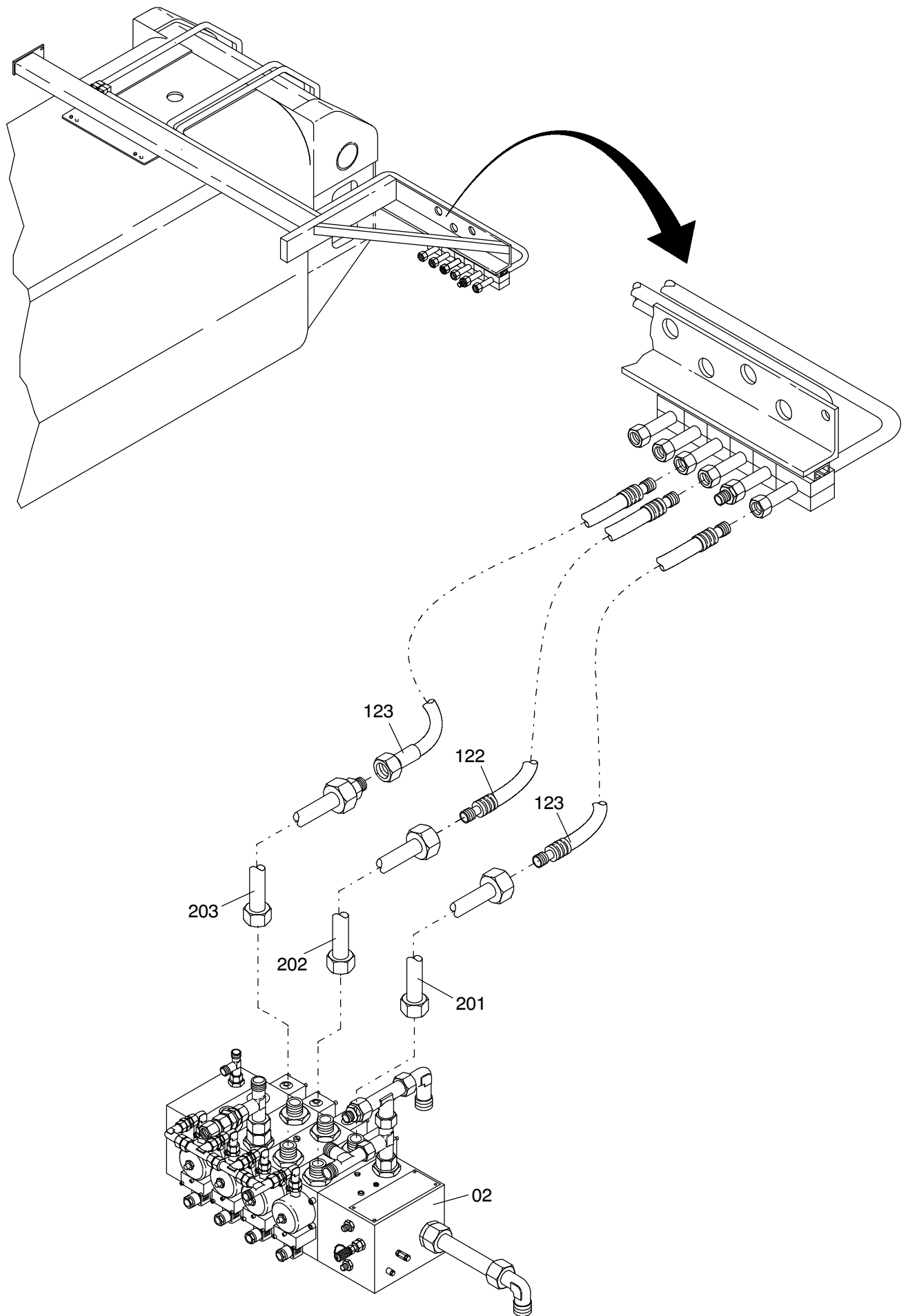
Seite/Page 2 / 9

05.05.2000



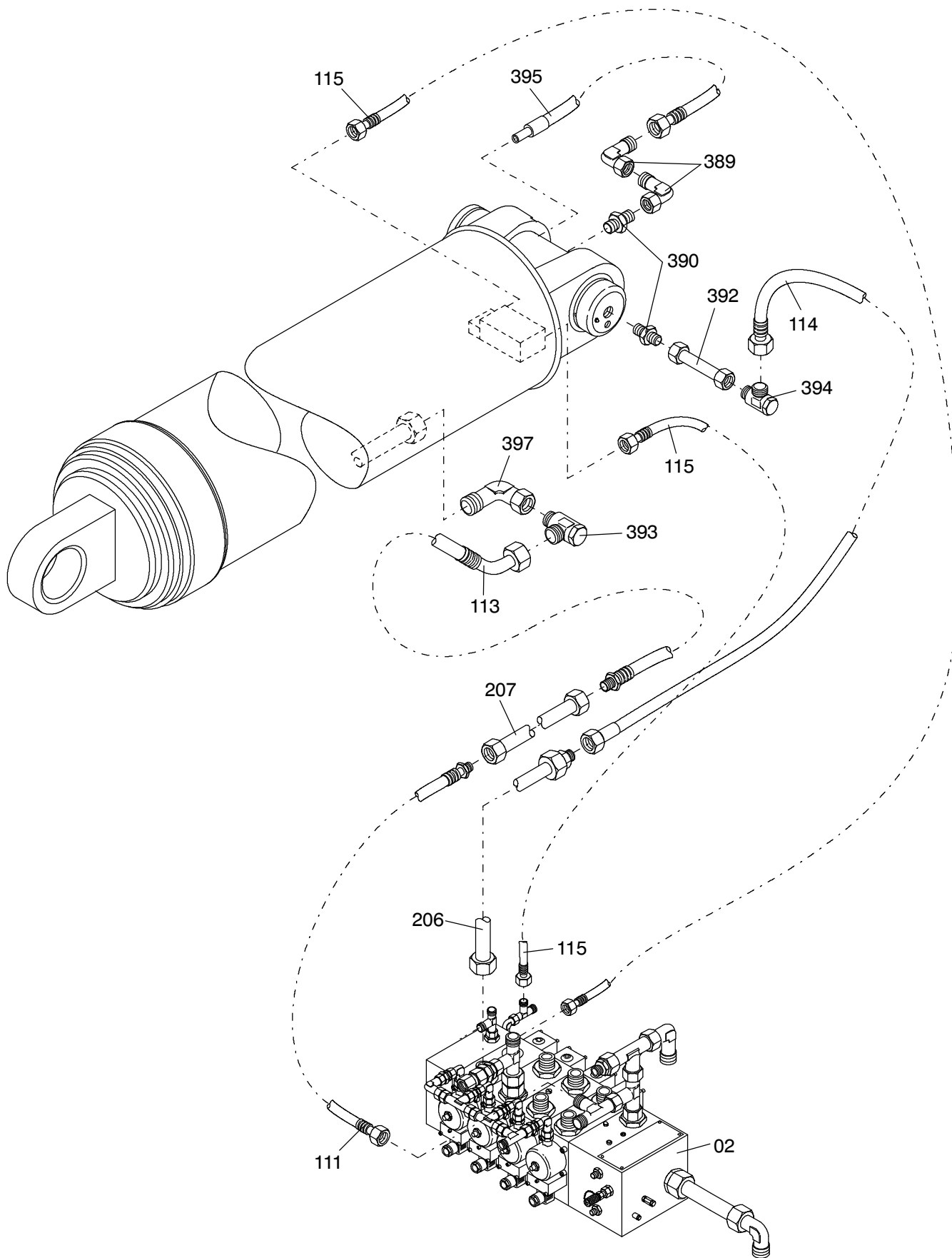
70-1810a

Seite/Page 3 / 9



70-1810a

Seite/Page 4 / 9



70-1810a

Seite/Page 5 / 9

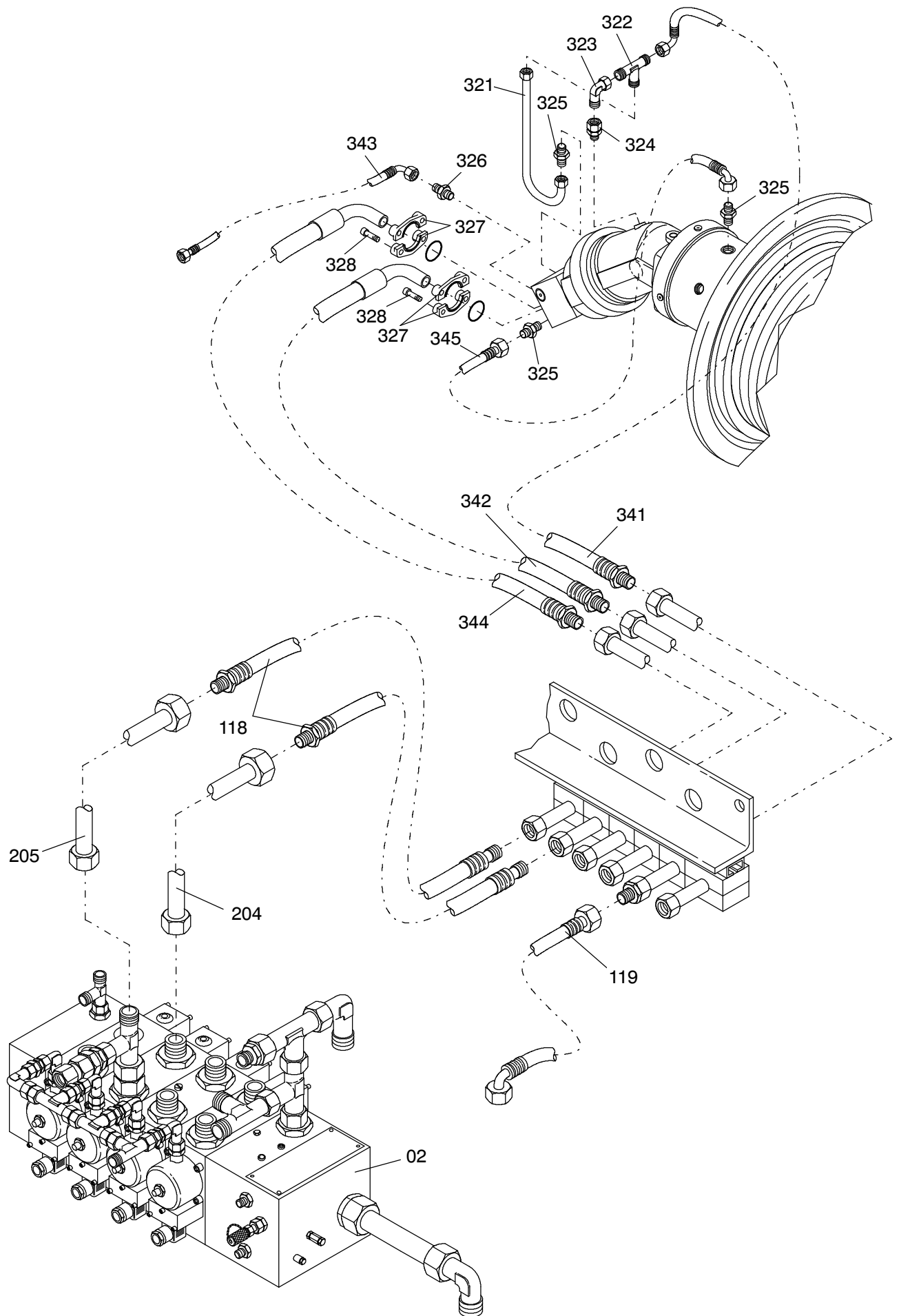


Bild-Nr Fig Fig Fig Fig Bild nr	ET-Nr Part-No No. de Piece No. de Pieza No. del Pezzo Detalj nr	Stückzahl Qty Qte Ctd Qta Antal		Gegenstand Description Designation Descripcion Designazione Benaemning
02	670 581 40	1	Hydr. am Steuerblock siehe EL-Blatt 70-1820a, etc.	Hydr. at control block see page 70-1820a, etc.
03	000 830 12	1	Steuerblock 1-fach siehe EL-Blatt 993-0768	Control block, 1-fold see page 993-0768
04	654 781 40	1	3/2-Wegeventil	3/2-Way-valve
05	634 983 40	1	Hydro-Speicher	Accumulator
06	000 256 12	1	2/2-Wegeventil	2/2-Way-valve
07	576 294 40	1	Meßstutzen	Test socket
08	604 910 40	1	Rückschlagventil	Non-return valve
09	000 862 12	1	Stutzen	Socket
10	551 452 40	6	Stutzen	Socket
17	551 349 40	3	Stutzen	Socket
18	551 280 40	2	Stutzen	Socket
19	551 461 40	2	Stutzen	Socket
21	551 444 40	2	Stutzen	Socket
22	634 697 40	2	Rückschlagventil	Non-return valve
23	551 447 40	3	Stutzen	Socket
24	551 446 40	1	Stutzen	Socket
26	551 449 40	4	Stutzen	Socket
27	551 456 40	2	Stutzen	Socket
30	-	1	Elektrik Steuereinheit s. EI-Blatt 70-2100, etc.	Electric control unit see page 70-2100, etc.
31	510 260 98	1	Stutzen	Socket
32	551 679 40	1	Stutzen	Socket
34	621 794 40	1	Stutzen	Socket
36	634 781 40	1	Stutzen	Socket
37	654 745 40	1	Drosselventil	Flow control valve
38	226 494 40	1	Druckbegrenzungsventil	Pressure relief valve
39	635 096 40	1	Steuerdruckeinheit	Flow control valve
40	001 510 12	1	Düse mit Filter	Nozzle with filter
41	671 090 40	1	Halter	Retainer
42	671 091 40	1	Halter	Retainer
43	671 092 40	1	Halter	Retainer
44	634 204 40	1	Blendenrückschlagventil	Non-return valve
101	614 413 40	7	Schlauch	Hose assy.
103	551 890 40	3	Schlauch	Hose assy.
105	592 536 40	1	Schlauch	Hose assy.
106	612 684 40	1	Schlauch	Hose assy.
107	576 336 40	1	Schlauch	Hose assy.
108	001 973 12	1	Schlauch	Hose assy.
111	301 604 12	1	Schlauch	Hose assy.

**Hydr. Steuerung
Hydr. Control**

70-1810a

Seite/Page 7 / 9

Bild-Nr Fig Fig Fig Fig Bild nr	ET-Nr Part-No No. de Piece No. de Pieza No. del Pezzo Detalj nr	Stückzahl Qty Qte Ctd Qta Antal		Gegenstand Description Designation Descripción Designazione Benaemning
113	301 610 12	1	Schlauch	Hose assy.
114	671 117 40	10	Schlauch	Hose assy.
115	668 168 40	2	Schlauch	Hose assy.
118	301 605 12	2	Schlauch	Hose assy.
119	301 608 12	1	Schlauch	Hose assy.
122	301 606 12	1	Schlauch	Hose assy.
123	301 607 12	2	Schlauch	Hose assy.
126	592 556 40	1	Schlauch	Hose assy.
127	301 612 12	2	Schlauch	Hose assy.
130	546 848 40	1	Schlauch	Hose assy.
131	301 613 12	1	Schlauch	Hose assy.
132	670 965 40	1	Schlauch	Hose assy.
133	301 615 12	1	Schlauch	Hose assy.
134	300 687 12	1	Schlauch	Hose assy.
135	671 116 40	1	Schlauch	Hose assy.
136	671 115 40	1	Schlauch	Hose assy.
137	671 114 40	1	Schlauch	Hose assy.
138	670 873 40	1	Schlauch	Hose assy.
201	671 119 40	1	Rohr j 20 kpl.	Pipe j 20 assy.
202	671 120 40	1	Rohr j 20 kpl.	Pipe j 20 assy.
203	671 121 40	1	Rohr j 20 kpl.	Pipe j 20 assy.
204	671 122 40	1	Rohr j 25 kpl.	Pipe j 25 assy.
205	671 123 40	1	Rohr j 25 kpl.	Pipe j 25 assy.
206	671 124 40	1	Rohr j 25 kpl.	Pipe j 25 assy.
207	301 601 12	1	Rohr j 22 kpl.	Pipe j 22 assy.
208	542 848 40	1	Rohr j 20 kpl.	Pipe j 20 assy.
209	542 849 40	1	Rohr j 20 kpl.	Pipe j 20 assy.
210	671 118 40	1	Rohr j 30 kpl.	Pipe j 30 assy.
321	301 812 12	1	Rohr	Pipe
322	551 465 40	1	Stutzen	Socket
323	551 301 40	1	Stutzen	Socket
324	551 510 40	1	Stutzen	Socket
325	551 349 40	3	Stutzen	Socket
326	511 616 40	1	Stutzen	Socket
327	511 022 98	4	Flanschhälfte	Half flange
328	510 714 98	8	Schraube	Bolt
341	300 947 12	1	Schlauch	Hose assy.
342	300 948 12	1	Schlauch	Hose assy.
343	300 949 12	1	Schlauch	Hose assy.
344	301 811 12	1	Schlauch	Hose assy.
345	589 917 40	1	Schlauch	Hose assy.

**Hydr. Steuerung
Hydr. Control**

70-1810a

Seite/Page 8 / 9

Bild-Nr Fig Fig Fig Fig Bild nr	ET-Nr Part-No No. de Piece No. de Pieza No. del Pezzo Detalj nr	Stückzahl Qty Qte Ctd Qta Antal		Gegenstand Description Designation Descripcion Designazione Benaemning
369	551 907 40	1	Schlauch	Hose assy.
389	576 400 40	2	Stutzen	Socket
390	576 410 40	2	Stutzen	Socket
392	301 602 12	1	Rohr kpl. 25	Pipe assy.
393	001 013 12	1	Stutzen	Socket
394	001 014 12	1	Stutzen	Socket
395	301 609 12	1	Schlauch	Hose assy.
396	301 610 12	1	Schlauch	Hose assy.
397	551 480 40	1	Stutzen	Socket