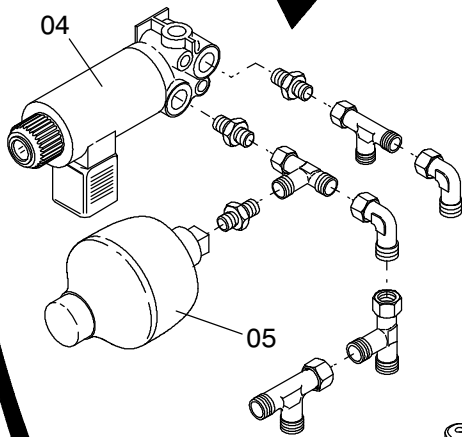
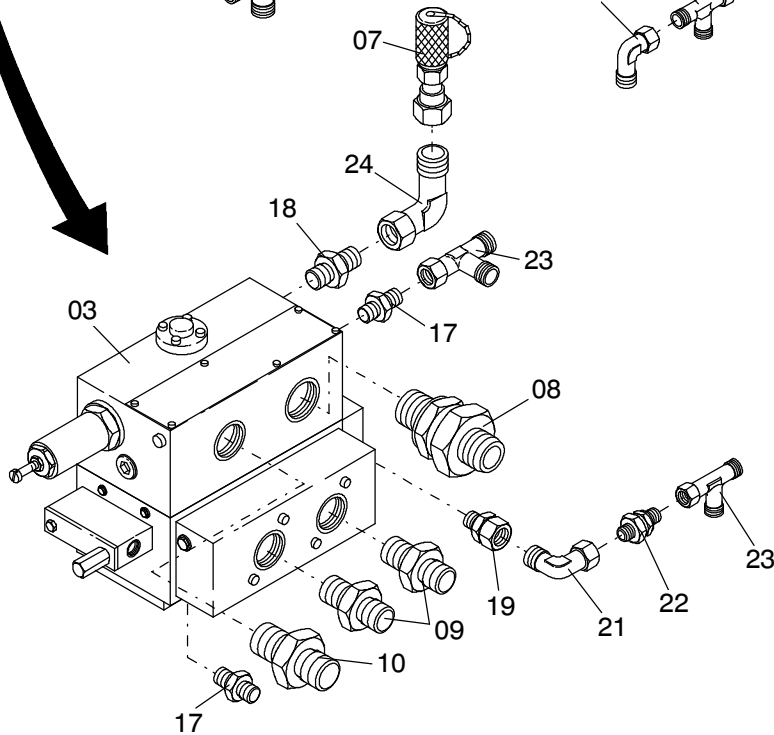
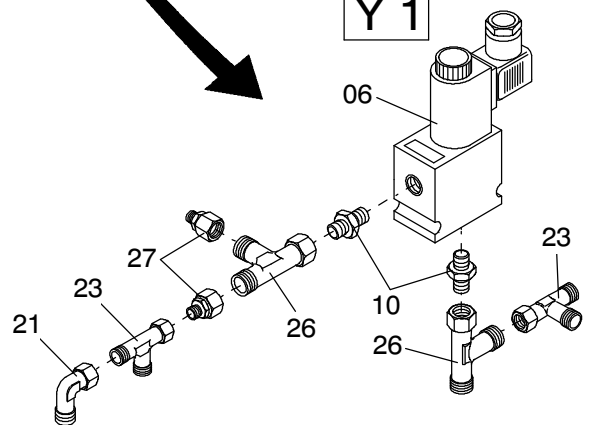


Y 14

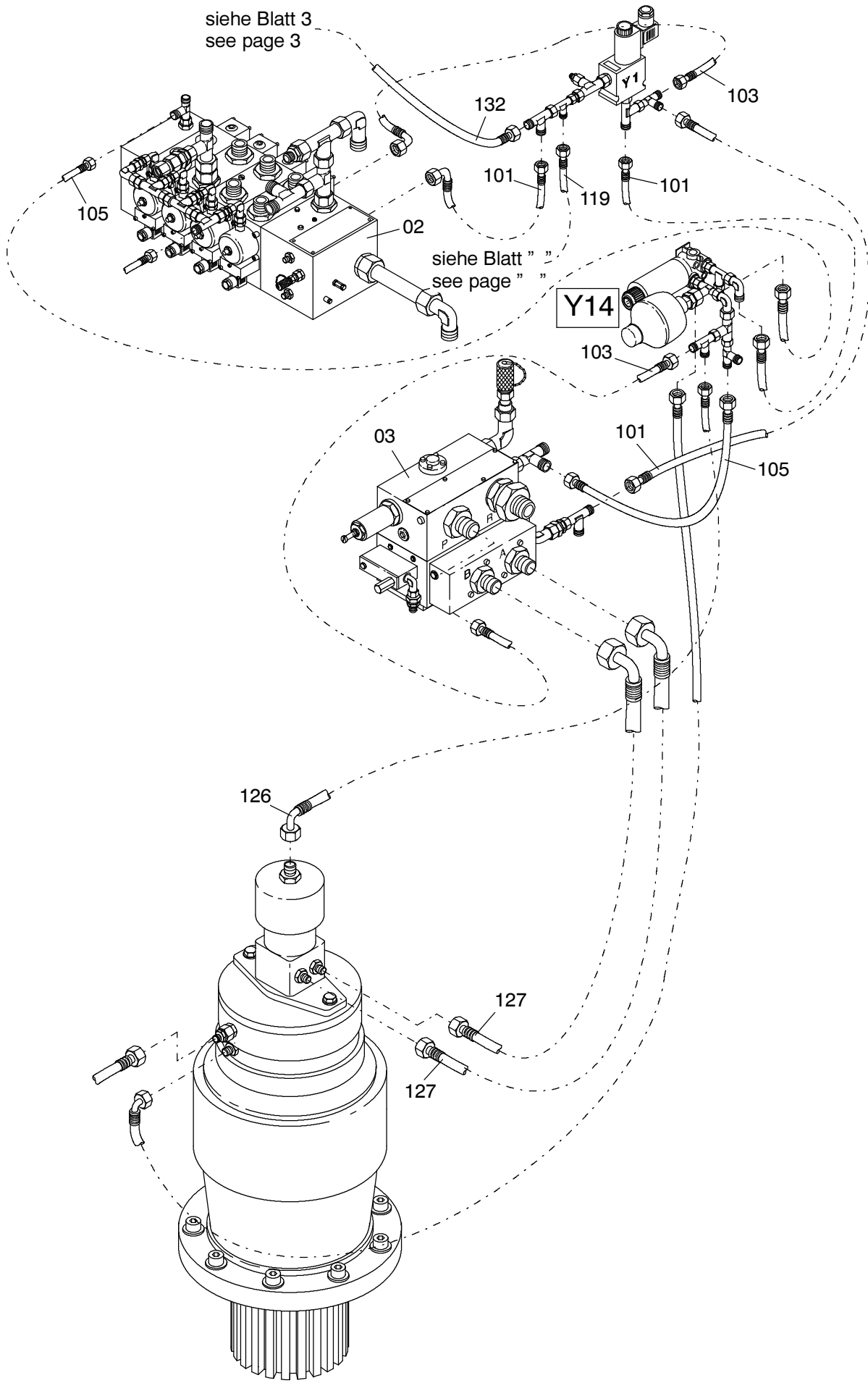


Y 1



**70-1810d**

Seite/Page 1 / 9



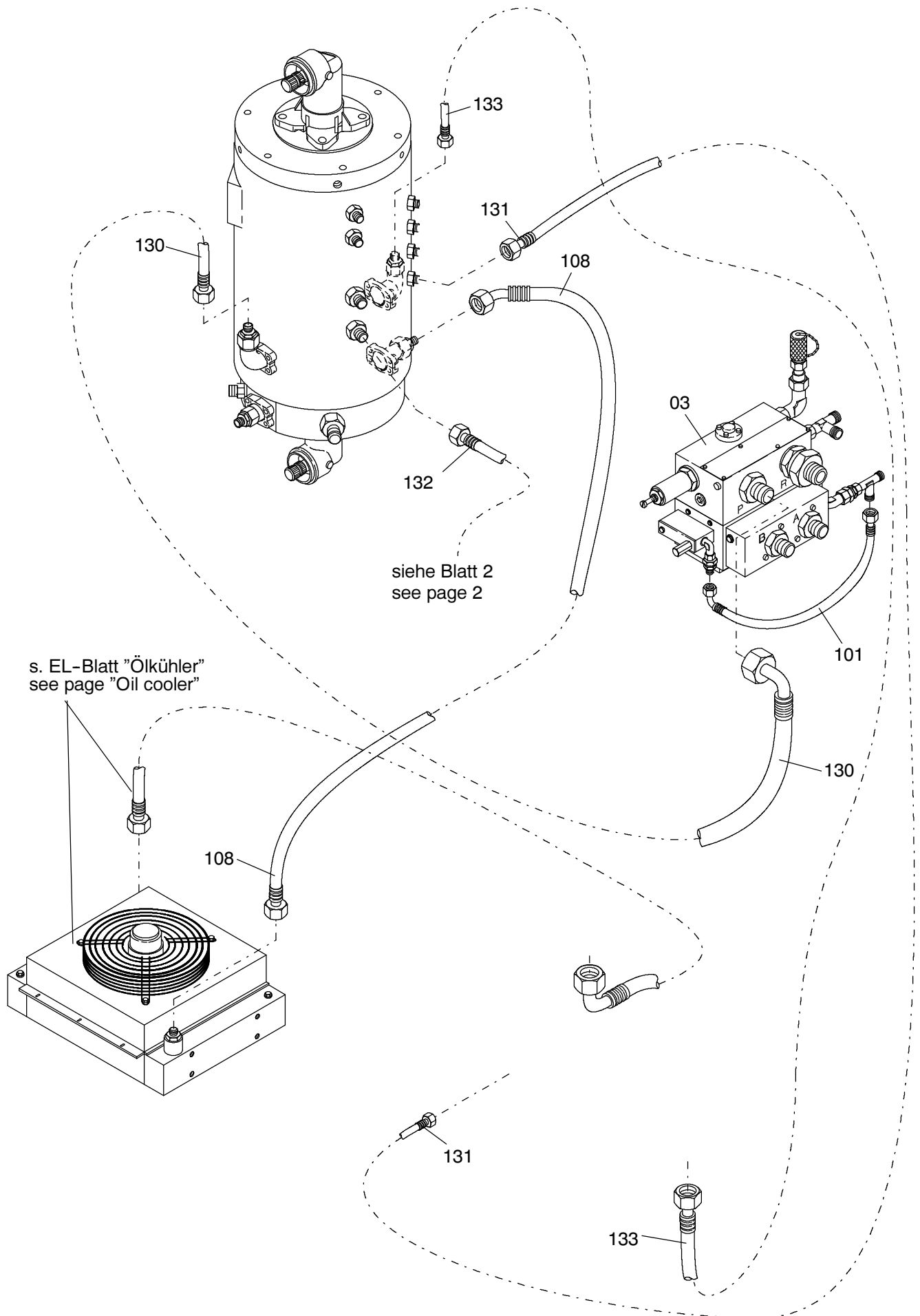
siehe Blatt 3  
see page 3

siehe Blatt " "  
see page " "

Y14

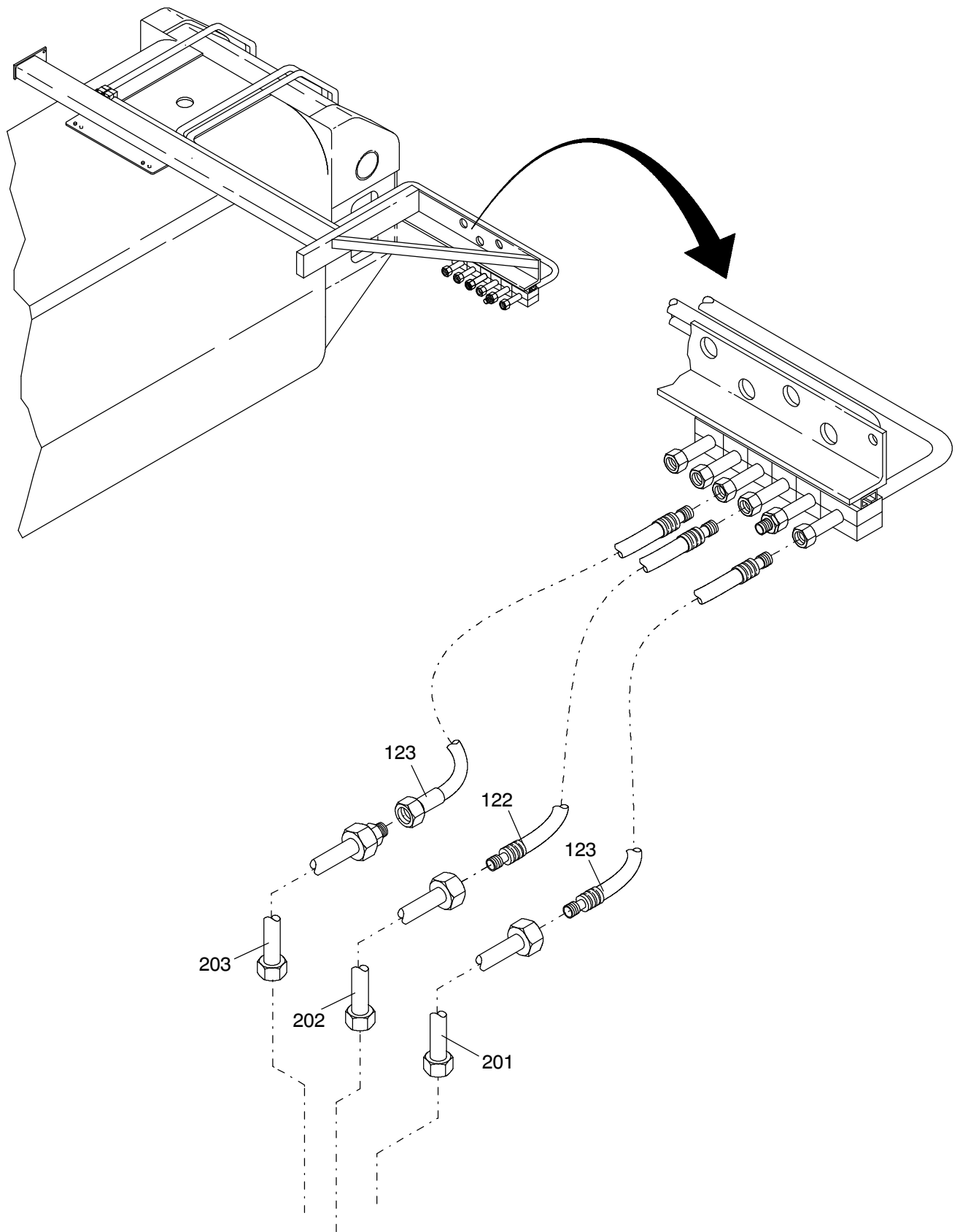
**70-1810d**

Seite/Page 2 / 9



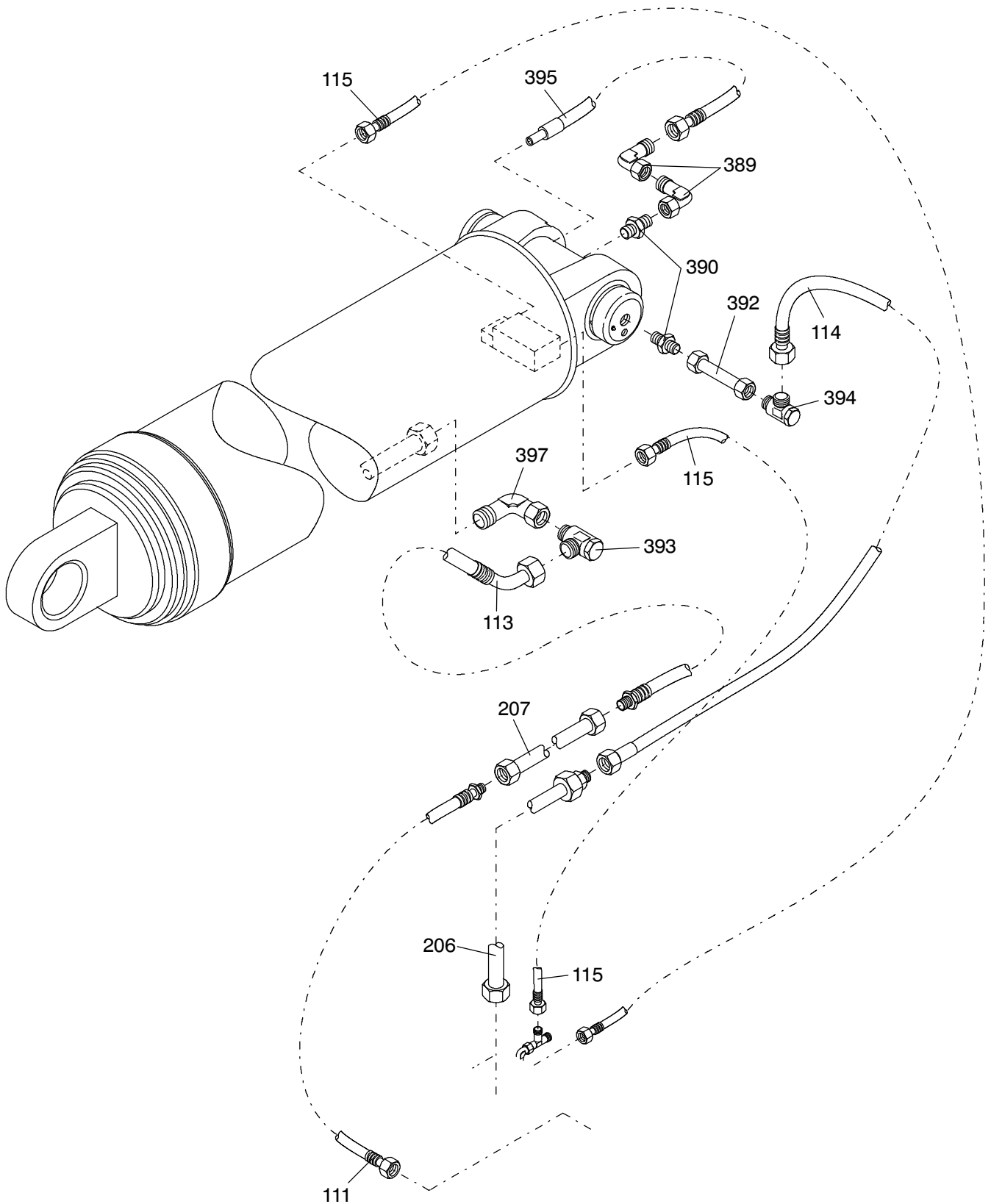
**70-1810d**

Seite/Page 3 / 9



**70-1810d**

Seite/Page 4 / 9



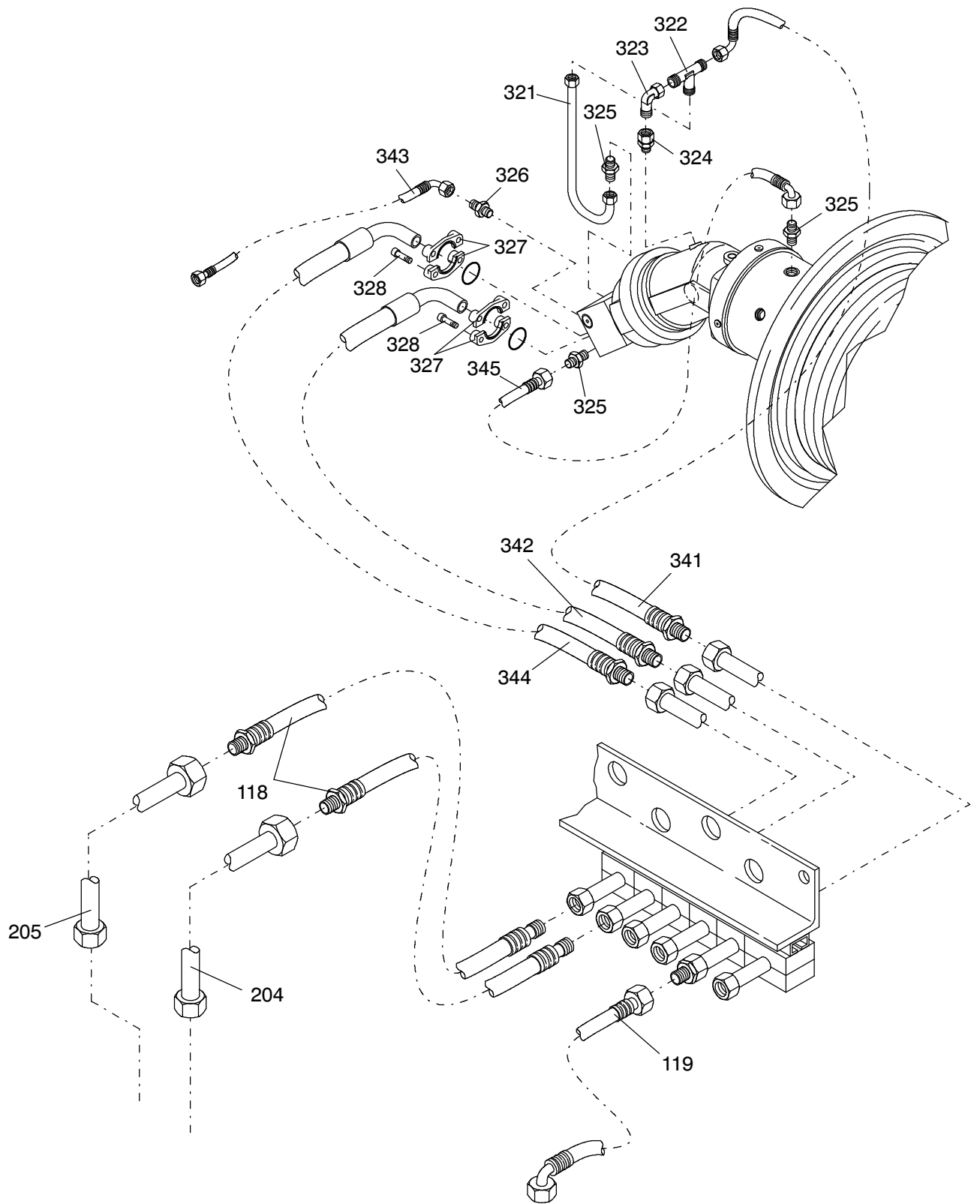


Bild-Nr Fig Fig Fig Fig Bild nr	ET-Nr Part-No No. de Piece No. de Pieza No. del Pezzo Detalj nr	Stückzahl Qty Qte Ctd Qta Antal		Gegenstand Description Designation Descripción Designazione Benaemning
02	670 581 40	1	Hydr. am Steuerblock siehe EL-Blatt 70-1820a, etc.	Hydr. at control block see page 70-1820a, etc.
03	000 830 12	1	Steuerblock, 1-fach siehe EL-Blatt 993-0768	Control block, 1-fold see page 993-0768
04	654 781 40	1	3/2-Wegeventil	3/2-Way-valve
05	634 983 40	1	Hydro-Speicher	Accumulator
06	000 256 12	1	2/2-Wegeventil	2/2-Way-valve
07	576 294 40	1	Meßstutzen	Test socket
08	604 910 40	1	Rückschlagventil	Non-return valve
09	000 862 12	1	Stutzen	Socket
10	551 452 40	6	Stutzen	Socket
17	551 349 40	3	Stutzen	Socket
18	551 280 40	2	Stutzen	Socket
19	551 461 40	2	Stutzen	Socket
21	551 444 40	2	Stutzen	Socket
22	634 697 40	2	Rückschlagventil	Non-return valve
23	551 447 40	3	Stutzen	Socket
24	551 446 40	1	Stutzen	Socket
26	551 449 40	4	Stutzen	Socket
27	551 456 40	2	Stutzen	Socket
30	670 426 40	1	Elektrik Steuereinheit s. EI-Blatt 70-2100, etc.	Electric control unit see page 70-2100, etc.
31	510 260 98	1	Stutzen	Socket
32	551 679 40	1	Stutzen	Socket
34	621 794 40	1	Stutzen	Socket
36	634 781 40	1	Stutzen	Socket
37	654 745 40	1	Drosselventil	Flow control valve
38	226 494 40	1	Druckbegrenzungsventil	Pressure relief valve
39	635 096 40	1	Steuerdruckeinheit	Flow control valve
40	001 510 12	1	Düse mit Filter	Nozzle with filter
41	671 090 40	1	Halter	Retainer
42	671 091 40	1	Halter	Retainer
43	671 092 40	1	Halter	Retainer
44	634 204 40	1	Blendenrückschlagventil	Non-return valve
101	614 413 40	7	Schlauchleitung	Hose assy.
103	551 890 40	3	Schlauchleitung	Hose assy.
105	592 536 40	1	Schlauchleitung	Hose assy.
106	671 226 40	1	Schlauchleitung	Hose assy.
107	671 238 40	1	Schlauchleitung	Hose assy.
108	001 973 12	1	Schlauchleitung	Hose assy.
111	301 604 12	1	Schlauchleitung	Hose assy.

**Hydr. Steuerung  
Hydr. Control**

**70-1810d**

Seite/Page 7 / 9

Bild-Nr Fig Fig Fig Fig Bild nr	ET-Nr Part-No No. de Piece No. de Pieza No. del Pezzo Detalj nr	Stückzahl Qty Qte Ctd Qta Antal		Gegenstand Description Designation Descripcion Designazione Benaemning
114	671 117 40	10	Schlauchleitung	Hose assy.
115	668 168 40	2	Schlauchleitung	Hose assy.
118	301 605 12	2	Schlauchleitung	Hose assy.
119	301 608 12	1	Schlauchleitung	Hose assy.
122	301 606 12	1	Schlauchleitung	Hose assy.
123	301 607 12	2	Schlauchleitung	Hose assy.
126	592 556 40	1	Schlauchleitung	Hose assy.
127	592 071 40	2	Schlauchleitung	Hose assy.
129	592 543 40	1	Schlauchleitung	Hose assy.
130	546 848 40	1	Schlauchleitung	Hose assy.
131	301 613 12	1	Schlauchleitung	Hose assy.
132	670 965 40	1	Schlauchleitung	Hose assy.
133	301 615 12	1	Schlauchleitung	Hose assy.
134	300 687 12	1	Schlauchleitung	Hose assy.
135	671 116 40	1	Schlauchleitung	Hose assy.
136	671 115 40	1	Schlauchleitung	Hose assy.
137	671 114 40	1	Schlauchleitung	Hose assy.
139	592 538 40	1	Schlauchleitung	Hose assy.
140	671 227 40	1	Schlauchleitung	Hose assy.
201	671 119 40	1	Rohr j 20 kpl.	Pipe j 20 assy.
202	671 120 40	1	Rohr j 20 kpl.	Pipe j 20 assy.
203	671 121 40	1	Rohr j 20 kpl.	Pipe j 20 assy.
204	671 122 40	1	Rohr j 25 kpl.	Pipe j 25 assy.
205	671 123 40	1	Rohr j 25 kpl.	Pipe j 25 assy.
206	671 124 40	1	Rohr j 25 kpl.	Pipe j 25 assy.
207	301 601 12	1	Rohr j 22 kpl.	Pipe j 22 assy.
208	542 848 40	1	Rohr j 20 kpl.	Pipe j 20 assy.
209	542 849 40	1	Rohr j 20 kpl.	Pipe j 20 assy.
210	671 118 40	1	Rohr j 30 kpl.	Pipe j 30 assy.
321	301 812 12	1	Rohr	Pipe
322	551 465 40	1	Stutzen	Socket
323	551 301 40	1	Stutzen	Socket
324	551 510 40	1	Stutzen	Socket
325	551 349 40	3	Stutzen	Socket
326	511 616 40	1	Stutzen	Socket
327	511 022 98	4	Flanshhälfte	Half flange
328	510 714 98	8	Schraube	Bolt
341	300 947 12	1	Schlauchleitung	Hose assy.
342	300 948 12	1	Schlauchleitung	Hose assy.
343	300 949 12	1	Schlauchleitung	Hose assy.
344	301 811 12	1	Schlauchleitung	Hose assy.

<b>Bild-Nr</b> Fig Fig Fig Fig Bild nr	<b>ET-Nr</b> Part-No No. de Piece No. de Pieza No. del Pezzo Detalj nr	<b>Stückzahl</b> Qty Qte Ctd Qta Antal		<b>Gegenstand</b> Description Designation Descripcion Designazione Benaemning
345	589 917 40	1	Schlauchleitung	Hose assy.
369	551 907 40	1	Schlauchleitung	Hose assy.
389	576 400 40	2	Stutzen	Socket
390	576 410 40	2	Stutzen	Socket
392	301 602 12	1	Rohr kpl. 25	Pipe assy.
393	001 013 12	1	Stutzen	Socket
394	001 014 12	1	Stutzen	Socket
395	301 609 12	1	Schlauchleitung	Hose assy.
396	301 610 12	1	Schlauchleitung	Hose assy.
397	551 480 40	1	Stutzen	Socket