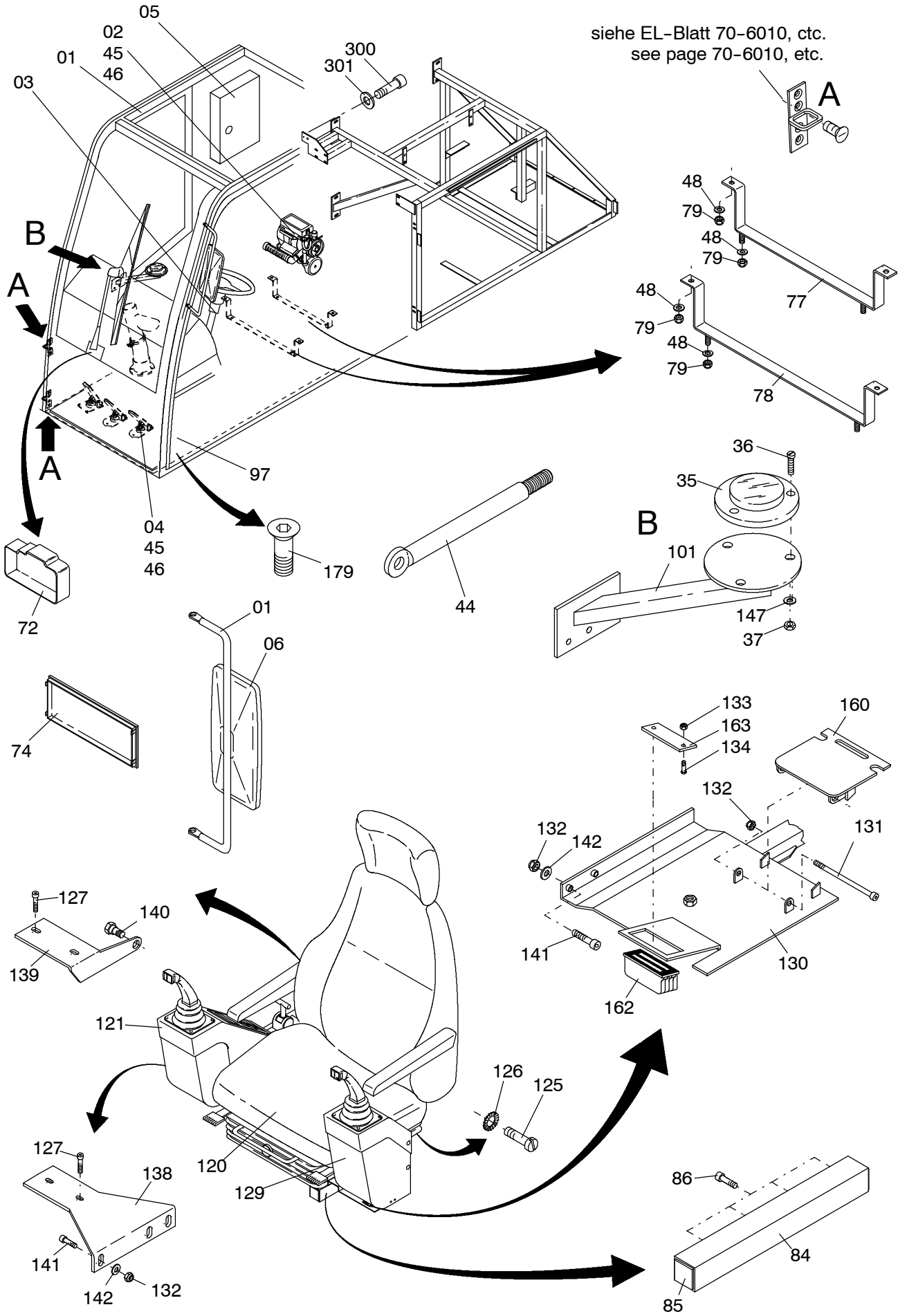
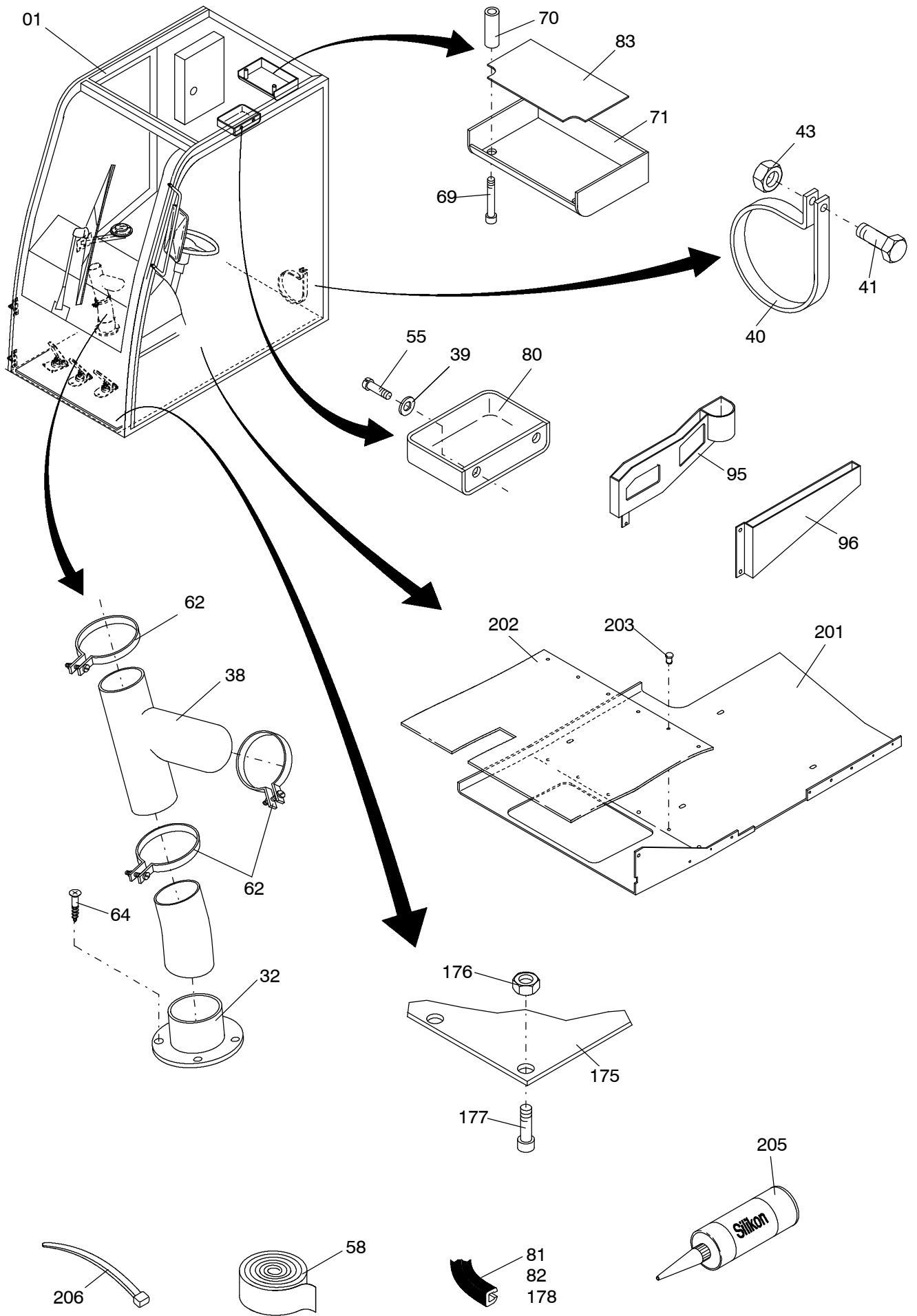


siehe EL-Blatt 70-6010, etc.  
see page 70-6010, etc.



**70-1900b**

Seite/Page 1 / 5



**70-1900b**

Seite/Page 2 / 5

Bild-Nr Fig Fig Fig Fig Bild nr	ET-Nr Part-No No. de Piece No. de Pieza No. del Pezzo Detalj nr	Stückzahl Qty Qte Ctd Qta Antal		Gegenstand Description Designation Descripcion Designazione Benaemning
01	616 500 40	1	Kabine s. EL-Blatt 993-0072a, etc.	Cabin see page 993-0072a, etc.
02	589 039 40	1	Wasserheizgerät s. EL-Blatt 89-1940, etc.	Heater arr. see page 89-1940, etc.
03	-	1	Lenkung s. EL-Blatt 70-1910, etc.	Steering see page 70-1910, etc.
04	-	1	Pedaleinbau s. EL-Blatt 70-1920, etc.	Pedal arr. see page 70-1920, etc.
05	670 423 40	1	Elektrik Kabine s. EL-Blatt 70-2105, etc.	Electric cabin see page 70-2105, etc.
06	551 276 40	1	Spiegel	Mirror
32	001 773 12	1	Ausströmer	Exhaust stub
35	654 270 40	1	Dosenlibelle	Box level
36	509 803 98	3	Schraube	Screw
37	509 859 98	6	Mutter	Nut
38	001 772 12	1	Abzweigrohr	Distributor pipe
39	509 879 98	6	Scheibe	Washer
40	007 164 98	2	Schelle	Clamp
41	509 793 98	2	Schraube	Screw
43	509 863 98	4	Mutter	Nut
44	542 340 40	1	Gewindestange	Threaded rod
45	509 777 98	16	Schraube	Screw
46	340 506 99	16	Scheibe	Washer
48	510 321 98	4	Scheibe	Washer
55	125 266 99	6	Schraube	Screw
58	654 060 40	-	Vorlegeband	Tape
62	288 928 40	3	Schlauchschelle	Hose clamp
64	511 628 98	4	Schraube	Screw
69	513 045 98	2	Schraube	Screw
71	304 622 12	1	Ablagefach	Pigeon hole
72	512 344 40	1	Wischermotor Abdeckung	Cover for wiper motor
74	551 350 40	1	Radioblende	Radio plate
77	671 051 40	1	Halter	Retainer
78	671 052 40	1	Halter	Retainer
79	509 870 98	4	Mutter	Nut
80	304 623 12	1	Ablagefach	Pigeon hole
81	655 122 40	-	Kantenschutzprofil	Cleat
82	167 692 40	-	Kantenschutzprofil	Cleat
83	304 632 12	1	Gummimatte	Rubber plate
84	615 795 40	1	Hohlprofil	Hollow profile
85	655 106 40	2	4-kant Stopfen	Plug

Bild-Nr Fig Fig Fig Fig Bild nr	ET-Nr Part-No No. de Piece No. de Pieza No. del Pezzo Detalj nr	Stückzahl Qty Qte Ctd Qta Antal		Gegenstand Description Designation Descripcion Designazione Benaemning
86	510 432 98	4	Schraube	Screw
95	669 791 40	1	Ablagefach, rechts	Pigeon hole, R.H.
96	669 790 40	1	Ablagefach, links	Pigeon hole, L.H.
97	300 356 12	1	Bodenmatte	Floor mat
101	301 628 12	1	Halter	Retainer
120	000 694 12	1	Fahrersitz s. EL-Blatt 993-0772	Operator's seat see page 993-0772
121	589 046 40	1	Steuerkonsole	Control console
125	507 049 98	4	Linsenschraube	Fillister-head screw
126	490 943 40	4	Rosette	Fitting
127	506 957 98	4	Schraube	Screw
129	301 632 12	1	Steuerkonsole klappbar	Control console hinged
130	301 630 12	1	Halter	Retainer
131	510 150 98	1	Schraube	Screw
132	509 870 98	5	Mutter	Nut
133	509 859 98	4	Mutter	Nut
134	513 165 98	4	Linsenschraube	Fillister-head screw
138	300 362 12	1	Halter	Retainer
139	668 747 40	1	Halter	Retainer
140	513 445 98	1	Schraube	Bolt
141	509 788 98	4	Schraube	Screw
142	510 321 98	8	Scheibe	Washer
145	509 803 98	2	Schraube	Screw
146	509 859 98	2	Mutter	Nut
147	510 320 98	2	Scheibe	Washer
160	301 629 12	1	Scharnier	Hinge
162	001 370 12	1	Magnet	Solenoid
163	301 633 12	1	Gegenplatte	Counter plate
175	671 050 40	1	Bodenblech	Plate
176	509 869 98	4	Mutter	Nut
177	509 777 98	5	Schraube	Screw
178	210 983 40	-	Kantenschutzprofil	Cleat
179	511 084 98	5	Schraube	Screw
201	143 308 12	1	Blech	Sheet
202	143 309 12	1	Gummimatte	Rubber plate
203	000 740 12	6	Blindniet	Blind rivet
204	509 879 98	4	Scheibe	Washer
205	001 400 12	1	Silikon	Silicon
206	174 411 40	1	Kabelbinder	Cable strip
207	509 879 98	6	Scheibe	Washer
300	126 400 99	4	Schraube	Screw

Bild-Nr Fig Fig Fig Fig Bild nr	ET-Nr Part-No No. de Piece No. de Pieza No. del Pezzo Detalj nr	Stückzahl Qty Qte Ctd Qta Antal		Gegenstand Description Designation Descripcion Designazione Benaemning
--	--	--	--	---

301	510 317 98	4	Scheibe	Washer
-----	------------	---	---------	--------