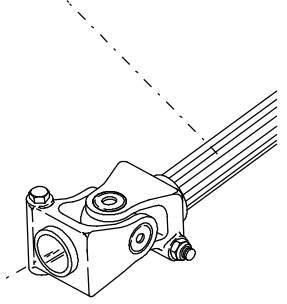
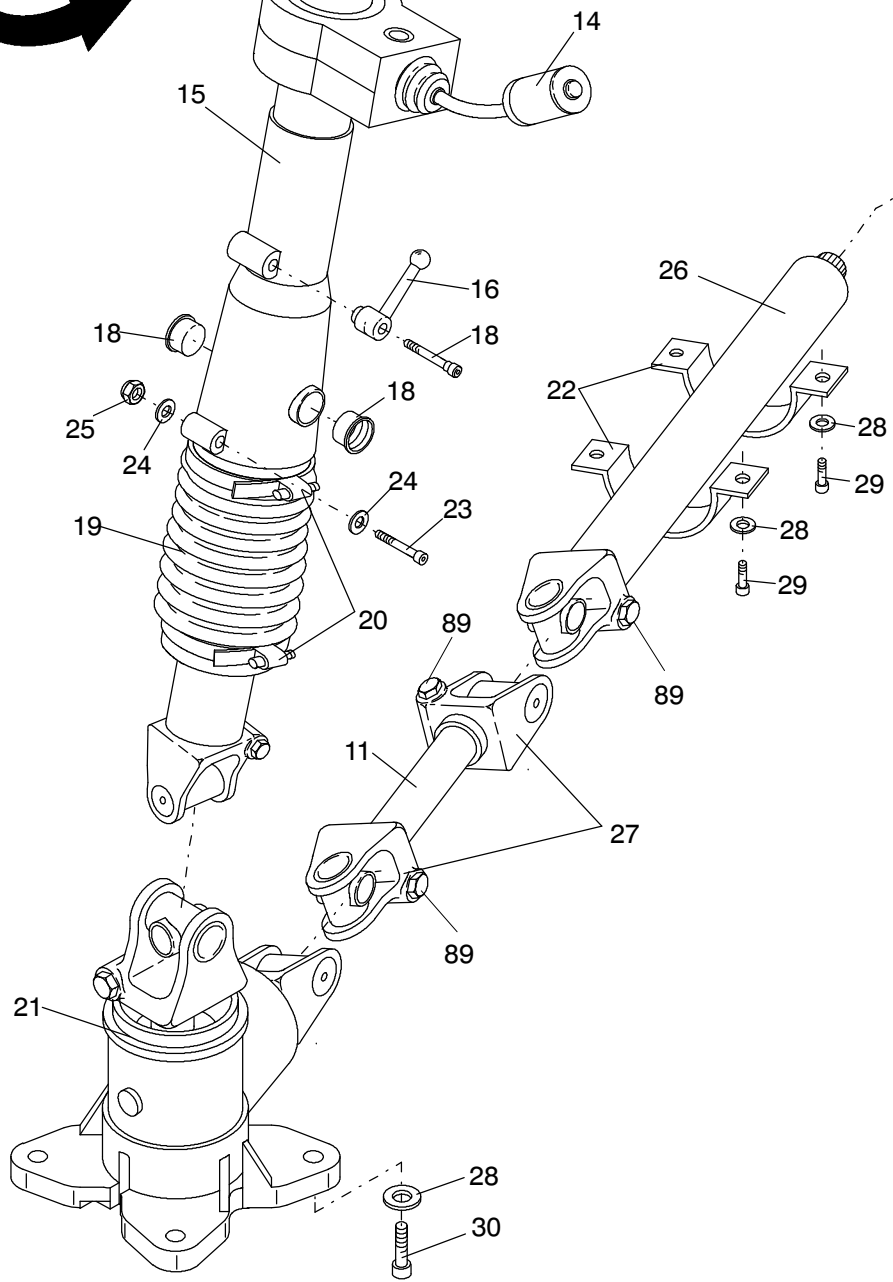


siehe EL-Blatt 970-3660, etc.  
see page 970-3660, etc.



**70-1910b**

Seite/Page 1 / 2

Bild-Nr Fig Fig Fig Fig Bild nr	ET-Nr Part-No No. de Piece No. de Pieza No. del Pezzo Detalj nr	Stückzahl Qty Qte Ctd Qta Antal		Gegenstand Description Designation Descripcion Designazione Benaemning
11	001 761 12	1	Lenkungsgelenkwelle	Steering joint shaft
12	654 032 40	1	Lenkrad	Steering wheel
13	551 248 40	1	Abdeckkappe	Cap
14	490 336 40	1	Lenkstockschalter s. EL-Blatt 70-2105, etc.	Steering column see page 70-2105, etc.
15	634 601 40	1	Lenksäule s. EL-Blatt 993-0227	Steering column see page 993-0227
16	515 932 40	1	Klemmhebel	Clamping lever
17	303 787 99	1	Schraube	Bolt
18	592 153 40	2	Stopfen	Plug
19	515 933 40	1	Faltenbalg	Bellow
20	374 933 99	2	Schelle	Clamp
21	001 765 12	1	Winkelgetriebe	Angular gear
22	512 964 98	2	Schelle	Clamp
23	509 812 98	1	Schraube	Bolt
24	510 314 98	2	Scheibe	Washer
25	509 876 98	1	Mutter	Nut
26	001 764 12	1	Lenksäule	Steering column
27	001 763 12	2	Lenkungsgelenk	Steering joint
28	510 494 98	8	Scheibe	Washer
29	510 877 98	4	Schraube	Bolt
30	510 014 98	4	Schraube	Bolt
89	000 089 12	4	Schraube	Bolt
98	300 358 12	1	Blinkerrückstellung	Flasher switch feed back

**Lenkung  
Steering**

**70-1910b**

Seite/Page 2 / 2