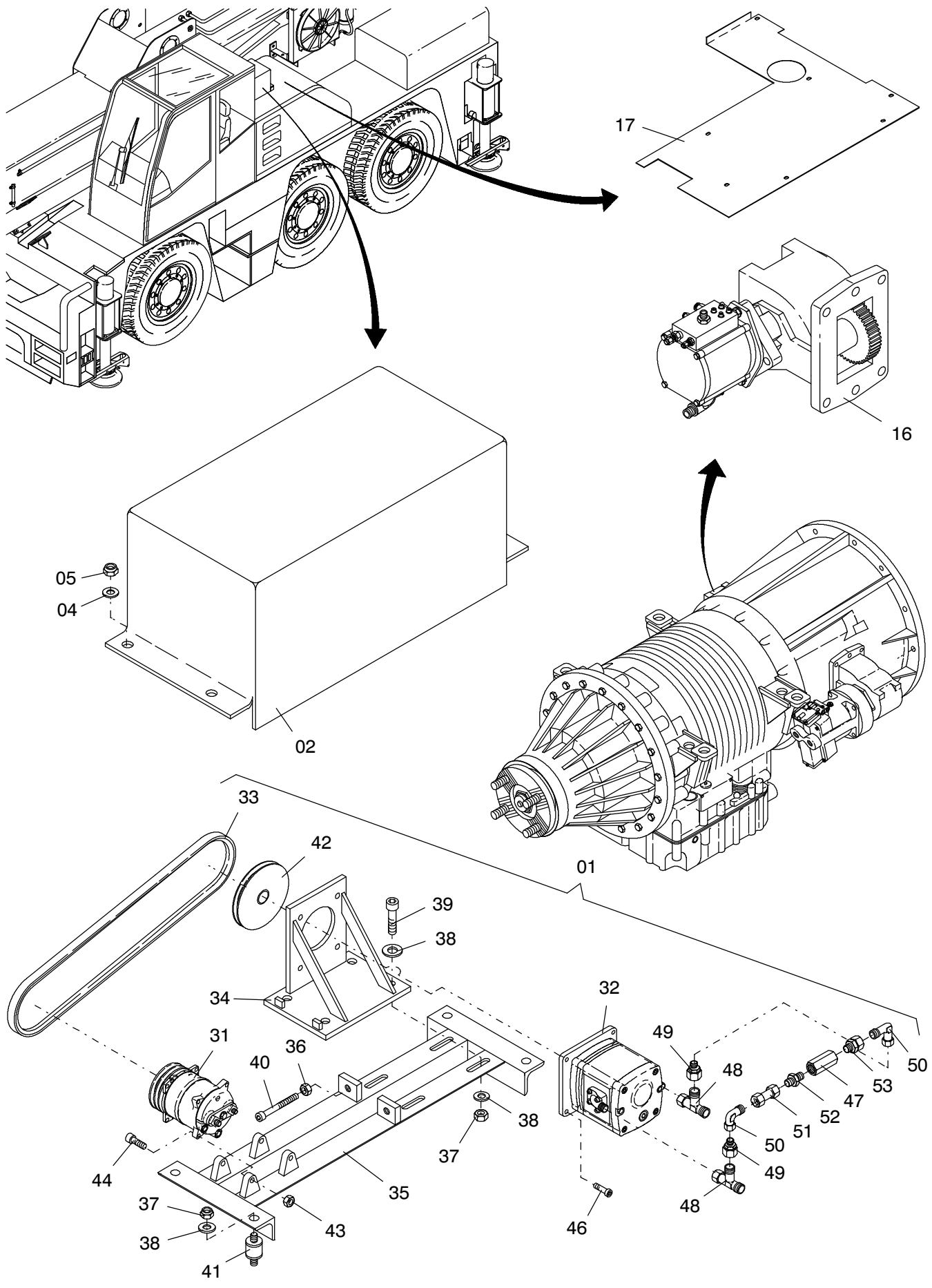


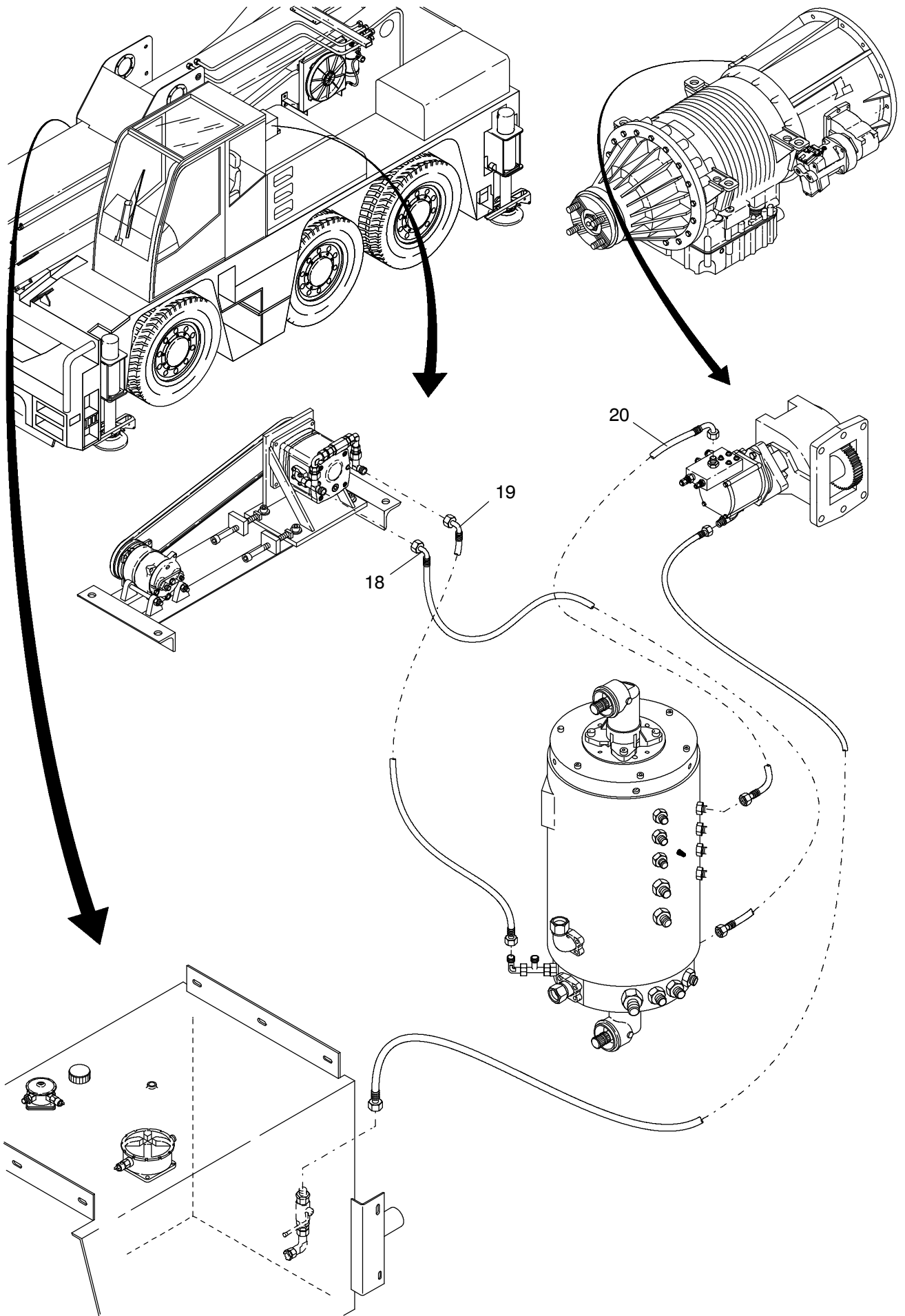
70-1947b

Seite/Page 1 / 5



70-1947b

Seite/Page 2 / 5



70-1947b

Seite/Page 3 / 5

Bild-Nr Fig Fig Fig Fig Bild nr	ET-Nr Part-No No. de Piece No. de Pieza No. del Pezzo Detalj nr	Stückzahl Qty Qte Ctd Qta Antal		Gegenstand Description Designation Descripción Designazione Benaemning
01	145 360 12	1	Antrieb Kältekompressor	Refrigerator compressor
02	145 361 12	1	Haube	Hood
03	668 720 40	1	Klimaanlage Nachrüstsatz	Air conditioning equipment kit
04	510 321 98	8	Scheibe	Washer
05	509 870 98	8	Mutter	Nut
06	670 552 40	1	Elektrik Klimaanlage	Elec. air conditioning equipment
07	300 378 12	2	Halter	Retainer
08	000 910 12	1	Kondensatorgehäuse	Condenser housing
09	300 384 12	1	Schlaucharmaturen, kpl.	Refrigerant hose fitting assy.
10	001 046 12	3	Kältemittelschlauch DN 8	Refrigerant hose DN 8
11	001 045 12	3	Kältemittelschlauch DN 10	Refrigerant hose DN 10
12	001 044 12	3	Kältemittelschlauch DN 12	Refrigerant hose DN 12
13	000 909 12	1	Kondensator mit Trockner s. EL-Blatt 993-0839	Condenser with dryer see page 993-0839
14	509 787 98	4	Schraube	Screw
15	511 163 98	4	Schraube	Screw
16	123 950 12	1	Pumpenantrieb s. EL-Blatt 970-1290, etc.	Pump arrangement see page 970-1290, etc.
17	149 985 12	1	Verkleidungsblech	Covering plate
18	547 757 40	1	Schlauchleitung	Hose, assy.
19	614 525 40	1	Schlauchleitung	Hose, assy.
20	546 921 40	1	Schlauchleitung	Hose, assy.
31	000 357 12	1	Kältekompressor	Refrigerator compressor
32	635 642 40	1	Hydr.-Motor s. EL-Blatt 993-1237	Hydr. engine see page 993-1237
33	030 177 99	1	Schmalkeilriemen	Vee belt
34	615 596 40	1	Motorträger	Support frame
35	615 597 40	1	Konsole	Console
36	509 862 98	2	Mutter	Nut
37	511 162 98	12	Mutter	Nut
38	510 321 98	16	Scheibe	Washer
39	509 788 98	4	Schraube	Screw
40	509 791 98	2	Schraube	Screw
41	592 304 40	4	Megi-Puffer	Silent block
42	149 982 12	1	Keilriemenscheibe	V-belt pulley
43	509 863 98	4	Mutter	Nut
44	509 894 98	4	Schraube	Bolt
46	509 819 98	4	Schraube	Screw
47	002 125 12	1	Rückschlagventil	Non-return valve
48	551 449 40	2	Stutzen	Socket
49	551 456 40	2	Stutzen	Socket

**Klimaanlage, Einbau
Air condition arr.**

70-1947b

Seite/Page 4 / 5

Bild-Nr Fig Fig Fig Fig Bild nr	ET-Nr Part-No No. de Piece No. de Pieza No. del Pezzo Detalj nr	Stückzahl Qty Qte Ctd Qta Antal		Gegenstand Description Designation Descripcion Designazione Benaemning
50	551 444 40	4	Stutzen	Socket
51	543 267 40	1	Rohr ø 10, kpl.	Pipe assy.
52	551 349 40	1	Stutzen	Socket
53	551 461 40	1	Stutzen	Socket
61	001 658 12	1	Verdampfer siehe EL-Blatt 993-1243	Absorber see page 993-1243
62	001 242 12	1	Bedienelement, kpl.	Operation panel assy.
63	668 727 40	1	Schild "Klimaanlage"	Label "Air conditioning equipment"
64	509 775 98	4	Schraube	Screw
65	509 767 98	4	Federring	Lock washer
68	000 084 12	1	Potentiometer	Potentiometer
69	000 083 12	1	Bedienknopf	Button
75	420 067 12	1	Bedienelement	Control unit
76	420 068 12	1	Drehknopf	Control knob
77	421 145 12	1	Bowdenzug	Bowden cable
81	670 573 40	1	Kabelbaum Klimaanlage	Harness air condit. equipment
82	654 187 40	1	Schalter	Switch
83	654 189 40	1	Symbol Klimaanlage	Symbol air condit. equipment

Klimaanlage, Einbau
Air condition arr.

70-1947b

Seite/Page 5 / 5