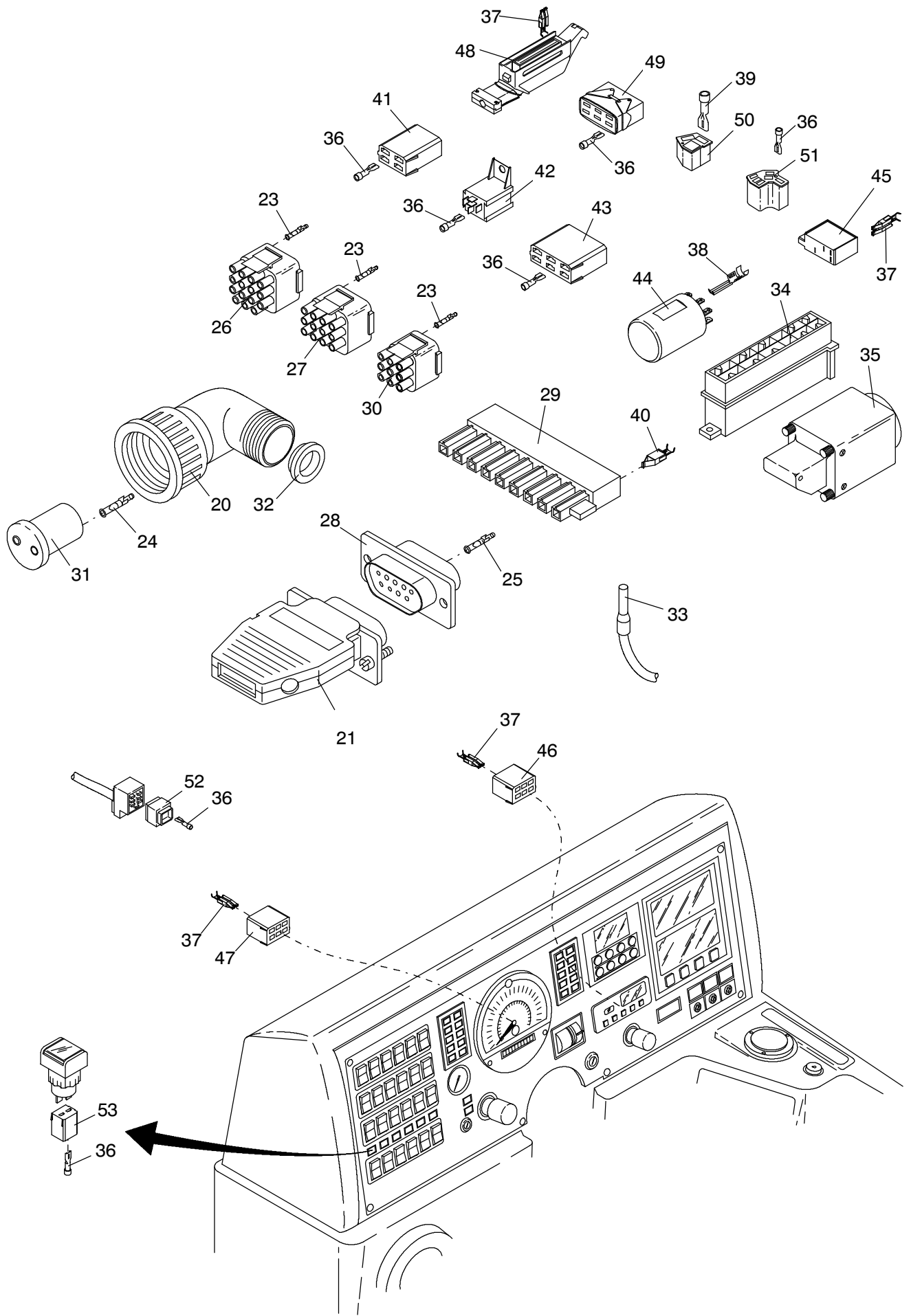


**70-2115a**

Seite/Page 1 / 3



**70-2115a**

Seite/Page 2 / 3

Bild-Nr Fig Fig Fig Fig Bild nr	ET-Nr Part-No No. de Piece No. de Pieza No. del Pezzo Detalj nr	Stückzahl Qty Qte Ctd Qta Antal		Gegenstand Description Designation Descripcion Designazione Benaemning
-	670 420 40	1	Zentralelektrik, kpl.	Central electric, assy.
01	670 480 40	1	Sicherungplatine <b>F101-F128</b>	Fuse circuit <b>F101-F128</b>
02	509 418 98	9	Flachsicherung 5 A	Fuse, 5 A
03	509 417 98	11	Flachsicherung 10 A	Fuse, 10 A
04	509 419 98	5	Flachsicherung 15 A	Fuse, 15 A
05	509 420 98	4	Flachsicherung 25 A	Fuse, 25 A
06	461 251 40	2	Impulsgeber	Sender
07	000 402 12	1	Spannungswandler	Voltage converter
08	670 477 40	1	Relaisplatine <b>K101-K110</b>	Relay circuit <b>K101-K110</b>
09	515 743 40	10	Relais	Relay
10	670 471 40	1	Relaisplatine <b>K201-206</b>	Relay circuit <b>K201-K206</b>
11	670 472 40	1	Relaisplatine <b>K211-216</b>	Relay circuit <b>K211-K216</b>
12	654 751 40	12	Relais	Relay
13	670 474 40	1	Diodenplatine <b>V1-V22</b>	Diode circuit <b>V1-V22</b>
14	422 423 12	1	Schlüsselschalter	Swicht, key operated
15	356 265 40	1	Endklammer	End clamp
16	461 732 40	1	Relaissockel	Relay base
17	339 773 40	1	Relais	Relay
30	000 466 12	1	Haltebügel zum Relaissockel	Retainer for relay base
21	420 784 12	-	Rundsteckhülse ø 1,52mm	Round sleeve
21	421 245 12	-	Rundkontaktgehäuse 9pol.	Round contact housing 9pol.
21	420 930 12	-	Adeckkappe für 9-polig	Cover for 9-pol.
40	-	1	"SPS-Komponenten" s. EL-Blatt 70-2120, etc. <b>wahlweise</b>	"PLC components" See page 70-2120, etc. <b>optional</b>
			* Meterware, bei Bestellung Länge angeben	* Bulk ware, state length required
41	513 902 98	-	Kabel 0,5 qmm, weiß	Cable, white
42	504 516 98	-	Kabel 0,5 qmm, braun	Cable, brown
43	510 112 98	-	Kabel 1 mm <sup>2</sup> , braun	Cable, brown
44	510 115 98	-	Kabel 1 mm <sup>2</sup> , weiß	Cable, white
45	510 114 98	-	Kabel 2,5 mm <sup>2</sup> , braun	Cable, brown
46	510 117 98	-	Kabel 2,5 mm <sup>2</sup> , weiß	Cable, white
47	513 903 98	-	Kabel 4 qmm, weiß	Cable, white
48	005 178 40	-	Kabel 4 qmm, braun	Cable, brown
51		-	Wellrohr	Corrugated pipe