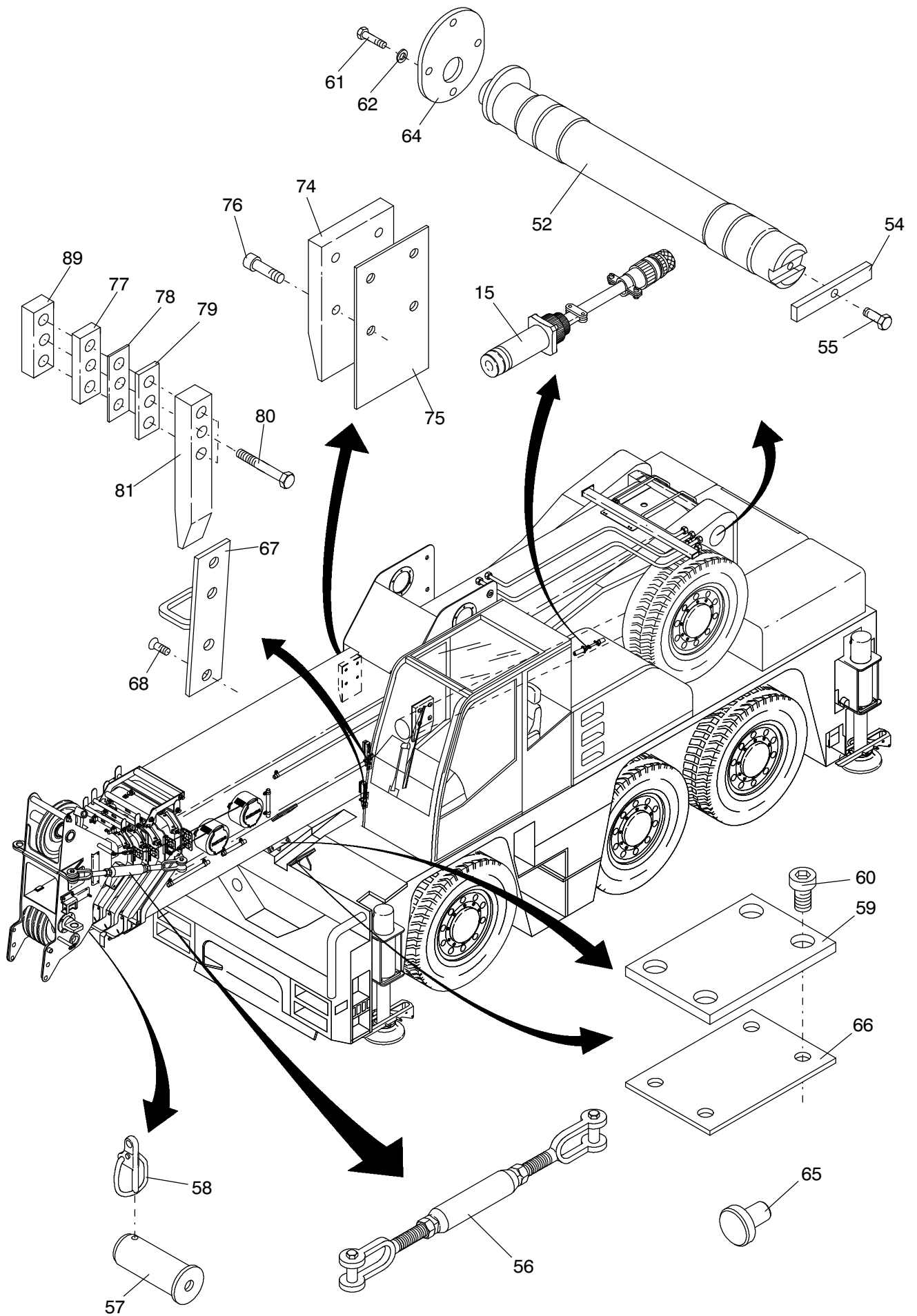


70-6010e

Seite/Page 1 / 4



70-6010e

Seite/Page 2 / 4

Bild-Nr Fig Fig Fig Fig Bild nr	ET-Nr Part-No No. de Piece No. de Pieza No. del Pezzo Detalj nr	Stückzahl Qty Qte Ctd Qta Antal		Gegenstand Description Designation Descripcion Designazione Benaemning
01	300 005 12	1	Grundkasten siehe EL-Blatt 70-6020, etc	Base case see page 70-6020, etc
02	300 030 12	1	1. Innenkasten siehe EL-Blatt 70-6025, etc	1. Inner case see page 70-6025, etc
03	300 050 12	1	2. Innenkasten siehe EL-Blatt 70-6030, etc.	2. Inner case see page 70-6030, etc
04	300 070 12	1	3. Innenkasten siehe EL-Blatt 70-6032, etc.	3. Inner case see page 70-6032, etc
05	300 092 12	1	4. Innenkasten siehe EL-Blatt 70-6035, etc.	4. Inner case see page 70-6035, etc
06	164 240 12	1	Telezylinder 1+2 siehe EL-Blatt 993-1353	Telescopic cylinder see page 993-1353
07	670 422 40	1	Elektrik Hauptausleger siehe EL-Blatt 70-6200,etc.	Elektrik Telescopic boom see page 70-6200, etc
08	300 120 12	1	Trommelanbau siehe EL-Blatt 70-6200, etc .	Cable drum mounting see page 70-6200, etc
09	301247 12	1	Seile Teleausleger kpl. best. aus Bild 91-93	Extending-, Retracking ropes assy consist of fig-No 91-93
10	611 527 40	1	Bolzen Stangenkopf	Pin for rod head
11	589 432 40	2	Zylinder-Bolzen	Pin
12	589 433 40	2	Zylinder -Bolzen	Pin
13	611 423 40	1	Achshalter	Axle Retainer
14	145 377 12	1	Zylinderführung Siehe EL-Blatt 70-6044a, etc.	Cylinder Guide see page 70-6044a, etc
15	654 147 40	1	Druckaufnehmer siehe EL-Blatt 70-2100, etc.	Pressure transducer see page 70-2100, etc
17	511 093 98	2	Schraube	Bolt
18	510 495 98	2	Scheibe	Washer
19	151 589 99	4	Sicherungsring	Safety ring
20	509 422 98	6	Gewindestift	Safety ring
21	125 030 99	7	Mutter	Nut
22	509 817 98	10	Schraube	Bolt
23	551 052 40	3	Sicherheitsklappstecker	Fore lock
24	616 273 40	1	Bolzen	Pin
25	300 117 12	1	Bolzen	Pin
26	300 125 12	1	Reck-Blech	Plate
27	509 940 98	2	Schraube	Bolt
28	300 118 12	2	Bolzen	Pin
29	301 035 12	2	Distanzstück	Spacer
30	616 275 40	1	Bolzen	Pin
31	551 053 40	1	Sicherheitsklappstecker	Fore lock
32	668 693 40	2	Flachstahl	Flat steel

**Teleskopausleger
Telescopic Boom**

70-6010e

Seite/Page 3 / 4

Bild-Nr Fig Fig Fig Fig Bild nr	ET-Nr Part-No No. de Piece No. de Pieza No. del Pezzo Detalj nr	Stückzahl Qty Qte Ctd Qta Antal		Gegenstand Description Designation Descripcion Designazione Benaemning
33	509 818 98	4	Schraube	Bolt
34	509 866 98	1	Mutter	Nut
35	513 642 98	1	Mutter	Nut
36	115 104 99	1	Kegelpfanne	Cup
37	115 103 99	1	Kugelscheibe	Spherical shim
38	300 121 12	1	Schläuche Teleausleger kpl. best. aus Bild 95-97	Hoses for telescopic boom, consist of fig-No 95-97
39	511 168 98	1	Schraube	Bolt
52	119 359 12	1	Auslegerfussbolzen	Telescopic boom foot pin
54	528 555 40	2	Keilstahl	Key
55	509 836 98	1	Schraube	Bolt
56	654 161 40	1	Spannschloß	Turn buckle
57	587 307 40	1	Bolzen	Pin
58	551 162 40	1	Sicherheitsklappstecker	Fore lock
59	300 236 12	4	Platte, <i>s=12 mm</i>	Plate, <i>s=12 mm</i>
60	509 818 98	16	Schraube	Bolt
61	514 006 98	4	Schraube	Bolt
62	510 494 98	4	Scheibe	Washer
64	300 557 12	1	Ringblech	Eye plate
65	576 357 40	1	Kunststoffstopfen	Plastic plug
66	301 036 12	2	Platte, <i>s=5 mm</i>	Plate, <i>s=5 mm</i>
67	300 391 12	2	Halter	Retainer
68	510 466 98	4	Schraube	Screw
74	118 655 12	2	Gleitstück	Slider
75	118 656 12	16	Blech	Sheet
76	510 714 98	8	Schraube	Bolt
77	118 671 12	1	Blech, <i>s=10mm</i>	Sheet, <i>s=10mm</i>
78	118 669 12	1	Blech, <i>s=2mm</i>	Sheet, <i>s=2mm</i>
79	118 668 12	1	Blech, <i>s=5mm</i>	Sheet, <i>s=5mm</i>
80	511 057 98	3	Schraube	Bolt
81	143 112 12	2	Keilstahl	Key
89	118 672 12	2	Anschweißplatte	Weld on plate
91	301 248 12	1	Ausfahrseil 1	Extending rope 1
92	301 249 12	2	Ausfahrseil 2	Extending rope 2
93	616 004 40	1	Einfahrseil	Retracking rope
95	300 122 12	1	Schlauchleitung	Hose, assy
96	300 123 12	1	Schlauchleitung	Hose, assy
97	300 124 12	1	Schlauchleitung	Hose, assy

**Teleskopausleger
Telescopic Boom**

70-6010e

Seite/Page 4 / 4