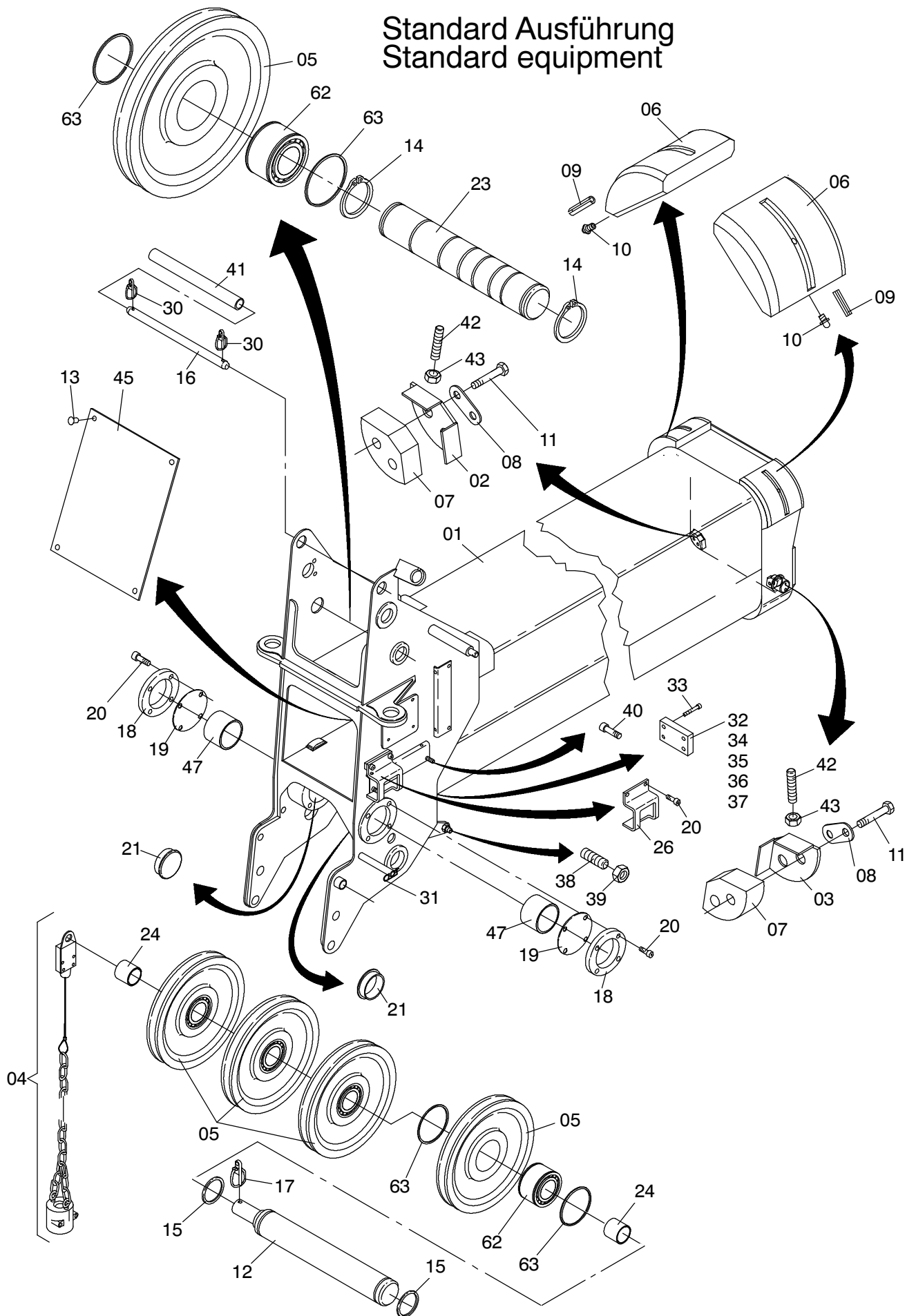
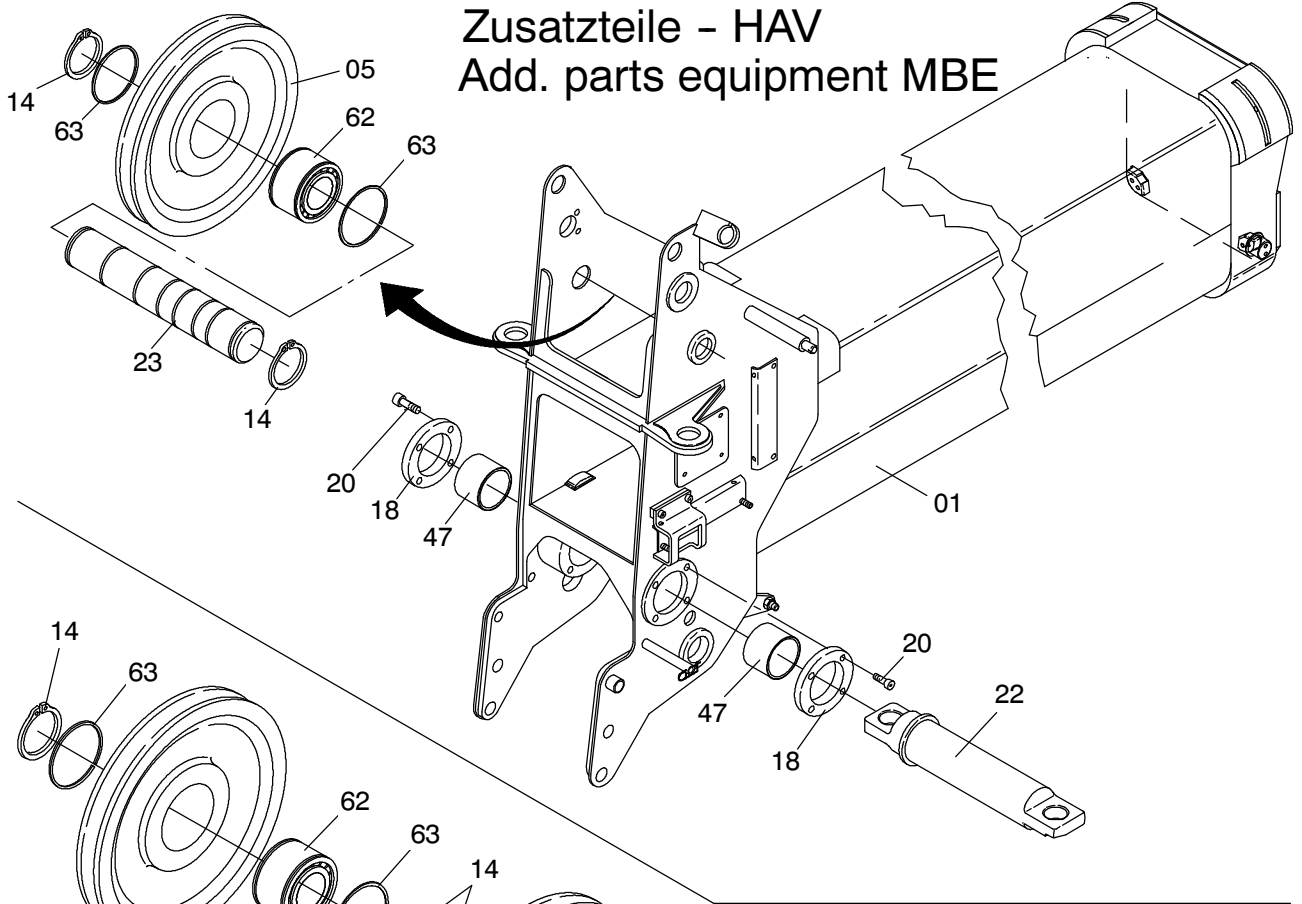


# Standard Ausführung Standard equipment

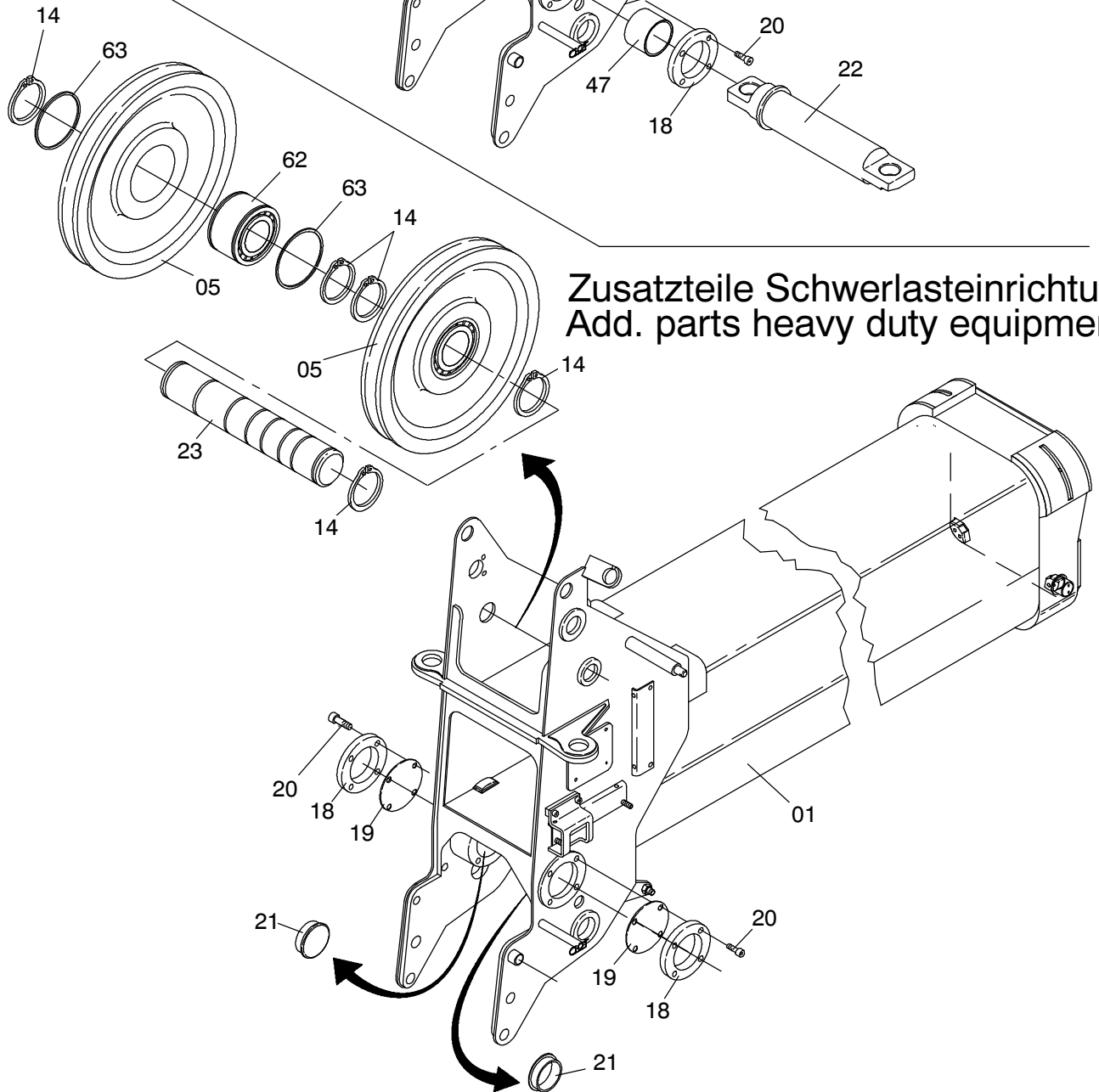


**70-6035a**

Zusatzteile - HAV  
 Add. parts equipment MBE



Zusatzteile Schwerlasteinrichtung  
 Add. parts heavy duty equipment



**70-6035a**

Bild-Nr Fig Fig Fig Fig Bild nr	ET-Nr Part-No No. de Piece No. de Pieza No. del Pezzo Detalj nr	Stückzahl Qty Qte Ctd Qta Antal		Gegenstand Description Designation Descripcion Designazione Benaemning
-	300 092 12	1	4. Innenkasten, kpl.	4. Inner case, assy.
01	300 095 12	1	4. Innenkasten, SK	4. Inner case, weldment
02	616 270 40	1	Halter	Retainer
03	616 271 40	1	Halter	Retainer
04	300 621 12	1	Hubendschalter s. EL-Blatt 70-6225, etc.	Hoist limit switch see page 70-6225, etc.
05	669 813 40	5	Seilrolle, kpl. einschl. Bild 62-63	Sheave, assy. incl. fig. 62-63
06	616 586 40	2	Gleitbacken	Lining
07	300 402 12	2	Gleitstück	Slider
08	616 274 40	2	Blech	Plate
09	345 044 99	2	Spannstift	Dowel pin
10	350 561 99	2	Kettenschmiernippel	Grease nipple
11	514 037 98	4	Schraube	Bolt
12	300 622 12	1	Achse	Axle
13	654 962 40	4	Spreizniet	Spreader rivet
14	151 580 99	6	Sicherungsring	Safety ring
15	125 095 99	6	Passscheibe	Distance disc
16	509 463 98	3	Bolzen	Pin
17	551 162 40	1	Sicherheitsklappstecker	Fore lock
18	616 461 40	2	Deckel	Cover
19	616 465 40	2	Deckel	Cover
20	509 793 98	8	Schraube	Bolt
21	654 411 40	2	Kegelstopfen	Plug, tapered
22	300 626 12	1	Achse	Axle
23	300 625 12	1	Achse	Axle
24	300 628 12	2	Rohr	Pipe
30	551 053 40	6	Sicherheitsklappstecker	Fore lock
31	655 111 40	1	Formklappstecker	Fore lock
32	587 267 40	2	Blech	Plate
33	509 795 98	4	Schraube	Bolt
34	587 268 40	4	Blech, 2mm	Plate, 2mm
35	587 403 40	2	Blech, 5mm	Plate, 5mm
36	587 404 40	2	Blech, 6mm	Plate, 6mm
37	587 347 40	2	Blech, 10mm	Plate, 10mm
38	509 422 98	1	Gewindestift	Threaded pin
39	509 867 98	1	Mutter	Nut
40	509 772 98	4	Schraube	Screw
41	300 629 12	1	Rohr	Pipe
42	511 621 98	2	Gewindestift	Threaded pin
43	509 865 98	2	Mutter	Nut

**4. Innenkasten mit Rollenkopf  
4. Inner Case With Sheave Head**

**70-6035a**

Seite/Page 3 / 4

<b>Bild-Nr</b> Fig Fig Fig Fig Bild nr	<b>ET-Nr</b> Part-No No. de Piece No. de Pieza No. del Pezzo Detalj nr	<b>Stückzahl</b> Qty Qte Ctd Qta Antal		<b>Gegenstand</b> Description Designation Descripcion Designazione Benaemning
45	616 485 40	1	Platte	Plate
47	654 412 40	2	Buchse	Bushing
62	502 039 98	5	Rollenlager	Bearing
63	505 997 98	10	Sicherungsring	Safety ring

**4. Innenkasten mit Rollenkopf**  
**4. Inner Case With Sheave Head**

**70-6035a**

Seite/Page 4 / 4