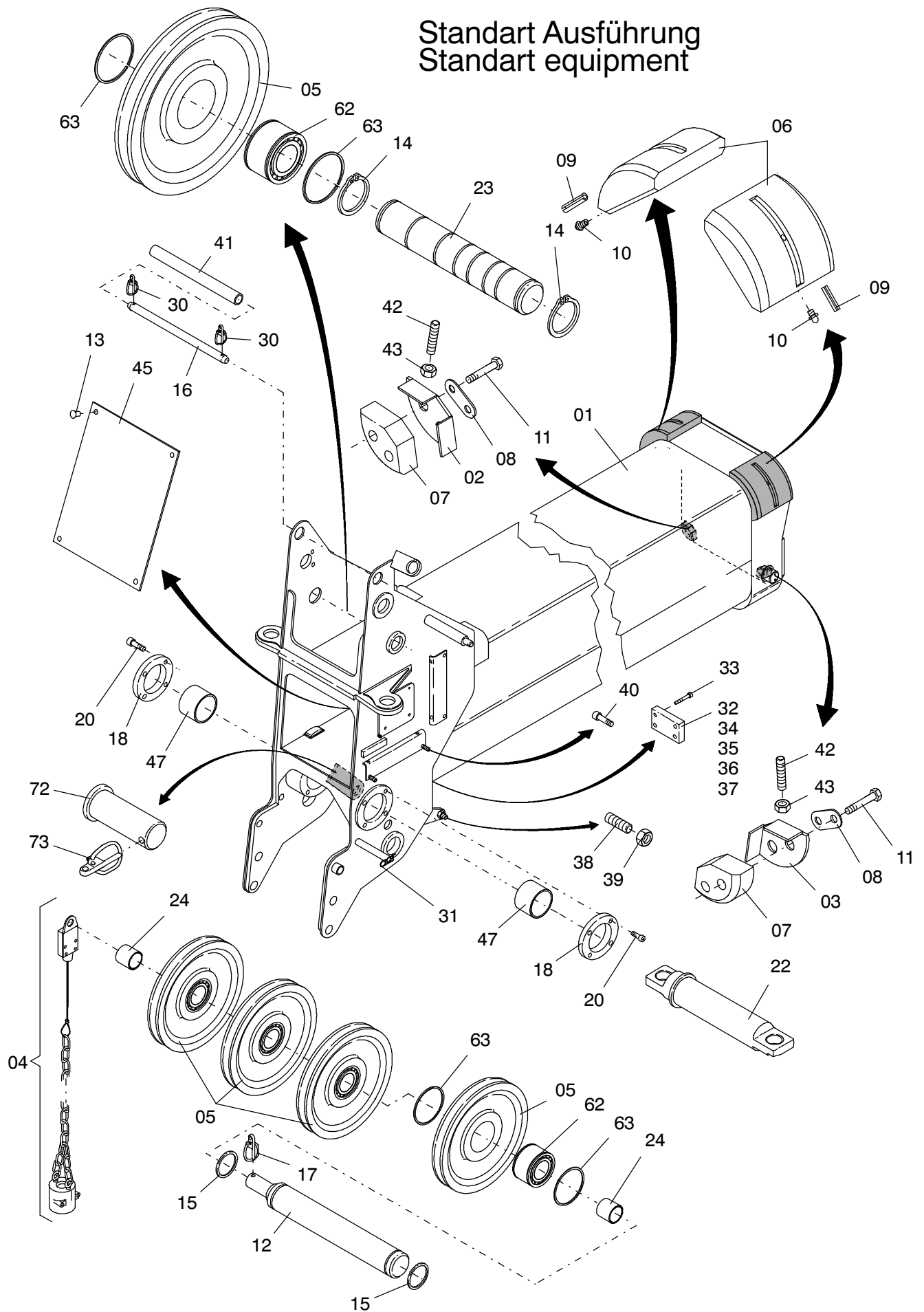
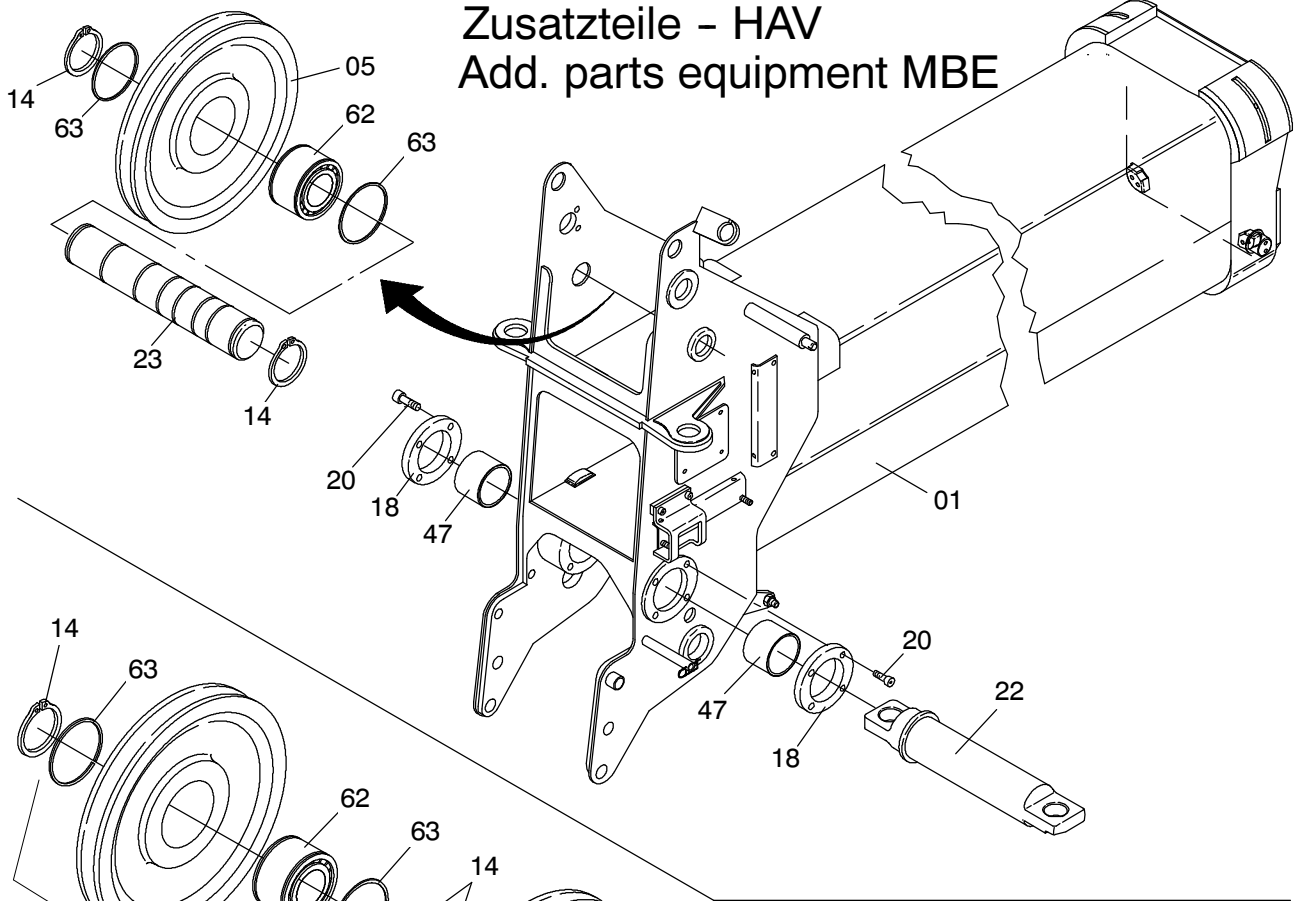


Standart Ausführung Standart equipment

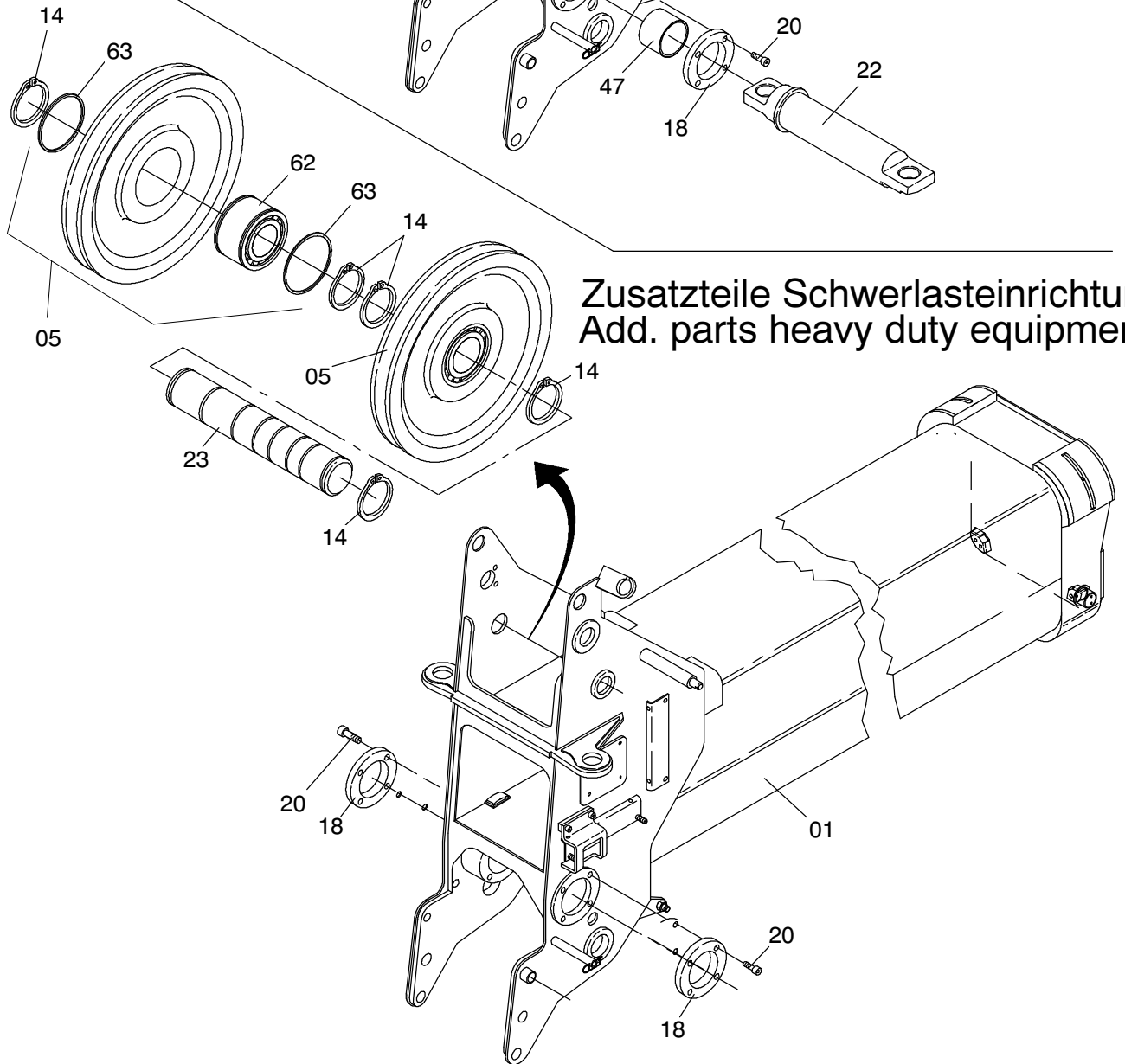


70-6035b1

Zusatzteile - HAV
Add. parts equipment MBE



Zusatzteile Schwerlasteinrichtung
Add. parts heavy duty equipment



70-6035b1

| Bild-Nr Fig Fig Fig Fig Bild nr | ET-Nr Part-No No. de Piece No. de Pieza No. del Pezzo Detalj nr | Stückzahl Qty Qte Ctd Qta Antal | | Gegenstand Description Designation Descripcion Designazione Benaemning |
|--|--|--|---|---|
| - | 300 092 12 | 1 | 4. Innenkasten, kpl. | 4. Inner case, assy. |
| 01 | 300 095 12 | 1 | 4. Innenkasten, SK | 4. Inner case, weldment |
| 02 | 616 270 40 | 1 | Halter | Retainer |
| 03 | 616 271 40 | 1 | Halter | Retainer |
| 04 | 300 621 12 | 1 | Hubendschalter s. EL-Blatt 70-6225, etc. | Hoist limit switch see page 70-6225, etc. |
| 05 | 669 813 40 | 5 | Seilrolle, kpl. einschl. Bild 62-63 | Sheave, assy. incl. fig. 62-63 |
| 06 | 143 720 12 | 2 | Gleitbacken | Lining |
| 07 | 300 402 12 | 2 | Gleitstück | Slider |
| 08 | 616 274 40 | 2 | Blech | Plate |
| 09 | 345 044 99 | 2 | Spannstift | Dowel pin |
| 10 | 350 561 99 | 2 | Kettenschmiernippel | Grease nipple |
| 11 | 514 037 98 | 4 | Schraube | Bolt |
| 12 | 300 622 12 | 1 | Achse | Axle |
| 13 | 654 962 40 | 4 | Spreizniet | Spreader rivet |
| 14 | 151 580 99 | 6 | Sicherungsring | Safety ring |
| 15 | 125 095 99 | 6 | Passscheibe | Distance disc |
| 16 | 509 463 98 | 3 | Bolzen | Pin |
| 17 | 551 162 40 | 1 | Sicherheitsklappstecker | Fore lock |
| 18 | 616 461 40 | 2 | Deckel | Cover |
| 20 | 509 793 98 | 8 | Schraube | Bolt |
| 22 | 300 626 12 | 1 | Achse, ø 85mm | Axle, ø 85mm |
| 23 | 300 625 12 | 1 | Achse, ø 70mm | Axle, ø 70mm |
| 24 | 300 628 12 | 2 | Rohr | Pipe |
| 30 | 551 053 40 | 6 | Sicherheitsklappstecker | Fore lock |
| 31 | 655 111 40 | 1 | Formklappstecker | Fore lock |
| 32 | 587 267 40 | 2 | Blech | Plate |
| 33 | 509 795 98 | 4 | Schraube | Bolt |
| 34 | 587 268 40 | 4 | Blech, s=2mm | Distance plate, s=2mm |
| 35 | 587 403 40 | 2 | Blech, s=5mm | Distance plate, s=5mm |
| 36 | 587 404 40 | 2 | Blech, s=6mm | Distance plate, s=6mm |
| 37 | 587 347 40 | 2 | Blech, s=10mm | Distance plate, s=10mm |
| 38 | 509 422 98 | 1 | Gewindestift | Threaded pin |
| 39 | 509 867 98 | 1 | Mutter | Nut |
| 40 | 509 772 98 | 4 | Schraube | Screw |
| 41 | 300 629 12 | 1 | Rohr | Pipe |
| 42 | 511 621 98 | 2 | Gewindestift | Threaded pin |
| 43 | 509 865 98 | 2 | Mutter | Nut |
| 45 | 616 485 40 | 1 | Platte | Plate |
| 47 | 654 412 40 | 2 | Buchse | Bushing |

**4. Innenkasten mit Rollenkopf
4. Inner Case With Sheave Head**

70-6035b1

Seite/Page 3 / 4

| Bild-Nr Fig Fig Fig Fig Bild nr | ET-Nr Part-No No. de Piece No. de Pieza No. del Pezzo Detalj nr | Stückzahl Qty Qte Ctd Qta Antal | | Gegenstand Description Designation Descripcion Designazione Benaemning |
|---|---|---|-------------------------|--|
| 62 | 502 039 98 | 5 | Rollenlager | Bearing |
| 63 | 505 997 98 | 10 | Sicherungsring | Safety ring |
| 72 | 301 503 12 | 1 | Bolzen | Pin |
| 73 | 551 162 40 | 1 | Sicherheitsklappstecker | Safety pin |

4. Innenkasten mit Rollenkopf
4. Inner Case With Sheave Head

70-6035b1

Seite/Page 4 / 4