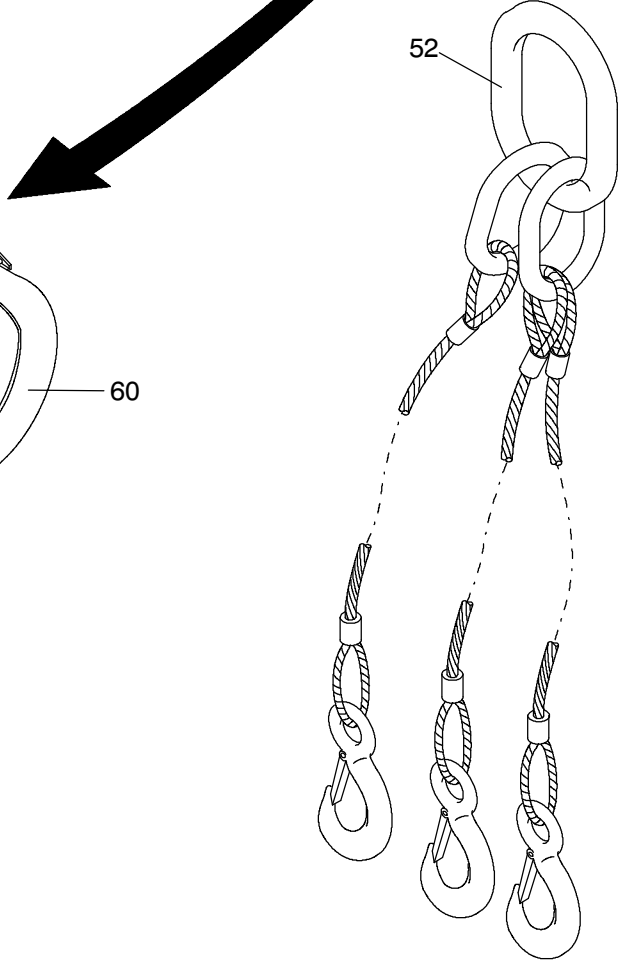
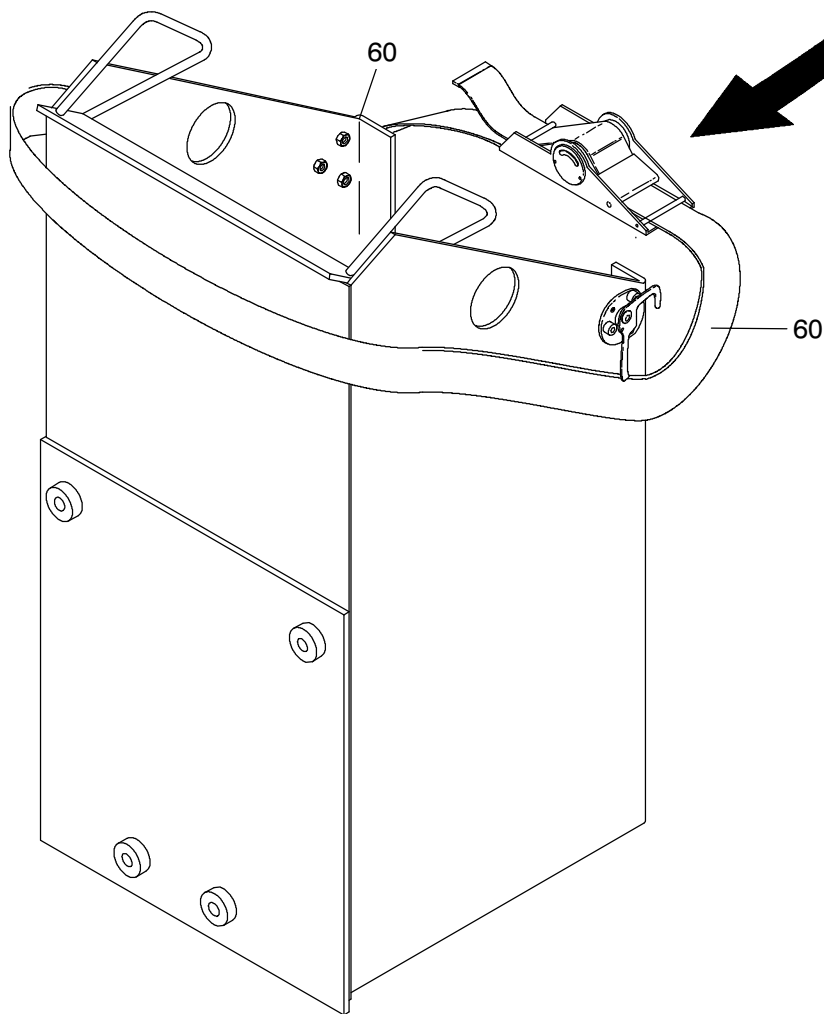
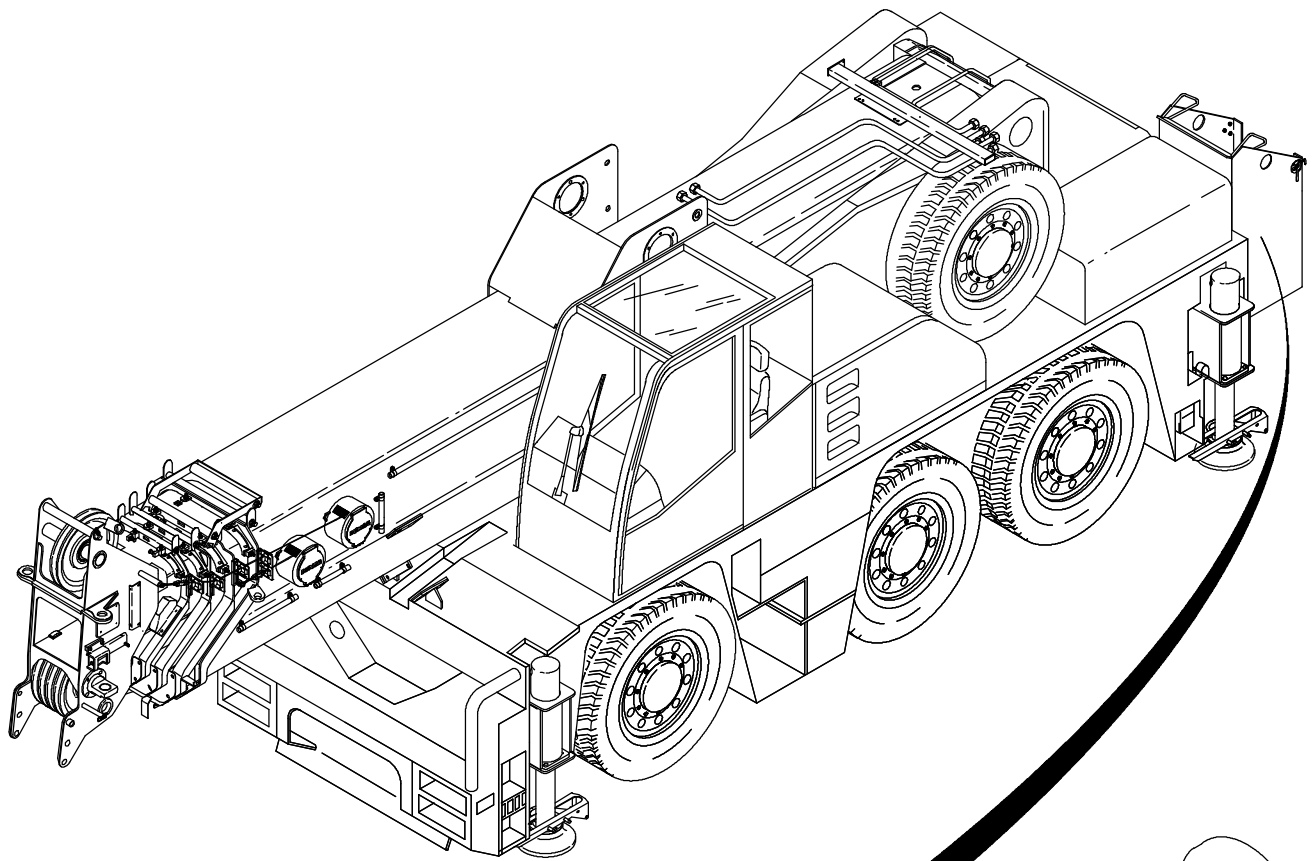


**70-6120a**



**70-6120a**

Seite/Page 2 / 4

Bild-Nr Fig Fig Fig Fig Bild nr	ET-Nr Part-No No. de Piece No. de Pieza No. del Pezzo Detalj nr	Stückzahl Qty Qte Ctd Qta Antal		Gegenstand Description Designation Descripcion Designazione Benaemning
-	301 470 12	1	Montagespitze, kpl.	Boom point assy.
01	301 855 12	1	Montagespitze SK	Boom point weldment
02	301 492 12	2	Stangenverlängerung	Rod extension
03	301 493 13	2	Zuglasche	Bugle
04	529 210 40	2	Bolzen Ø 35	Pin
05	509 887 98	4	Sicherungsfeder	Locking spring
06	150 935 99	7	Bolzen	Pin
07	551 162 40	9	Sicherheitsklappstecker 7,5	Safety pin
08	301 490 12	2	Stützstab	Bracket
09	551 053 40	4	Sicherheitsklappstecker	Safety pin
10	513 978 98	2	Bolzen	Pin
11	586 961 40	2	Rolle	Roller
12	551 052 40	4	Sicherheitsklappstecker	Safety pin
13	616 281 40	1	Achshalter	Axle retainer
14	509 828 98	8	Schraube	Bolt
15	301 503 12	2	Bolzen Ø 32	Pin
16	616 878 40	4	Bolzen, kpl. best. aus Bild-Nr. 71-73	Pin assy. consist. of fig-nos: 71-73
17	000 908 12	2	Rohrklemme	Pipe clamp
18	318 044 99	2	Schraube	Screw
19	589 600 40	1	Schild	Plate
20	576 305 40	2	Blindniet	Blind rivet
21	501 718 98	1	Paßscheibe	Shim washer
22	301 494 12	1	Bolzen	Pin
23	616 811 40	1	Rolle	Roller
24	301 057 12	3	Seilrolle, kpl. einschl. Bild-Nr. 82+83	Sheave assy. incl. fig-nos: 82+83
25	301 495 12	2	Seilschutz	Rope protection
26	301 496 12	1	Seilfestpunkt SK	Fixed rope point weldment
27	301 497 12	2	Seilschutzhalter	Retainer
28	125 008 99	1	Bolzen	Pin
29	528 329 40	3	Rolle Ø 70	Roller
30	300 156 12	1	Schäkelhalter, kpl. best. aus Bild-Nr. 91+92	Clevis retainer assy. consist. of fig-nos: 91+92
52	668 850 40	1	Drahtseilgehänge 3-strängig	Rope lashing
60	-	1	Kästen am UW s. EL-Blatt 970-1019,etc.	Boxes at chassis see page 970-1019,etc.
71		1	Bolzen	Pin
72	420 158 12	1	Kette m. Ring	Chain with ring
73	420 159 12	1	Klappstecker	Fore lock
82	002 925 98	1	Zylinderrollenlager	Cylinder roller bearing

**Montagespitze  
Boom Point**

**70-6120a**

Seite/Page 3 / 4

Bild-Nr Fig Fig Fig Fig Bild nr	ET-Nr Part-No No. de Piece No. de Pieza No. del Pezzo Detalj nr	Stückzahl Qty Qte Ctd Qta Antal		Gegenstand Description Designation Descripcion Designazione Benaemning
83	509 551 98	2	Sprengring	Snap ring
91	300 154 12	1	Schäkelhalter	Clevis retainer
92	300 157 12	2	Rohr	Pipe