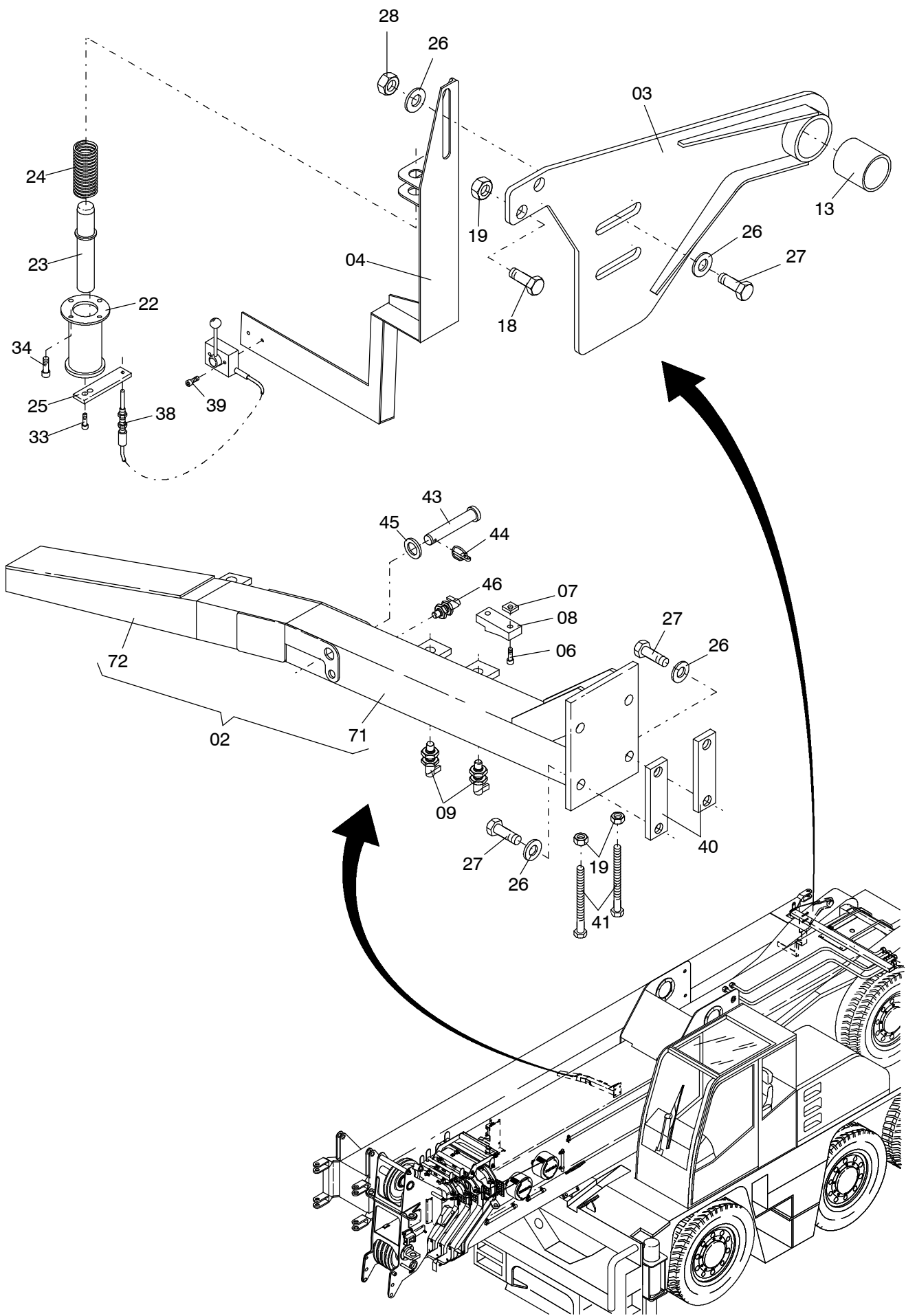


70-6150

Seite/Page 1 / 4



70-6150

Seite/Page 2 / 4

Bild-Nr Fig Fig Fig Fig Bild nr	ET-Nr Part-No No. de Piece No. de Pieza No. del Pezzo Detalj nr	Stückzahl Qty Qte Ctd Qta Antal		Gegenstand Description Designation Descripcion Designazione Benaemning
01	301 085 12	1	Halter	Retainer
02	301 093 12	1	Rollbahn, kpl. best. aus Bild 71, 72	Railway assy. incl. fig. no. 71, 72
03	300 964 12	1	Halter Fußpunkt	Retainer foot section
04	301 279 12	1	Halter	Retainer
05	301 089 12	1	Halter	Retainer
06	509 794 98	4	Schraube	Bolt
07	668 288 40	4	Mutter	Nut
08	669 180 40	2	Haltekeil	Key
09	000 032 12	2	Rastriegel	Catch
10	588 631 40	1	Kunststoffseil	Plastic rope
11	668 276 40	1	Blech	Plate
12	529 396 40	1	Seilrolle	Sheave
13	635 199 40	1	Buchse	Bushing
14	301 090 12	3	Schubstangenspanner	Pushrod tightener
15	421 272 12	2	Bolzen	Pin
16	668 286 40	2	Reckblech	Plate
17	510 495 98	12	Scheibe	Washer
18	509 834 98	8	Schraube	Bolt
19	509 865 98	12	Mutter	Nut
20	511 557 98	2	Schraube	Bolt
21	669 171 40	1	Blech	Plate
22	301 082 12	1	Führung	Guide
23	300 957 12	1	Bolzen	Pin
24	151 179 99	1	Druckfeder	Compressrion spring
25	301 091 12	1	Blech	Plate
26	510 496 98	8	Scheibe	Washer
27	509 846 98	6	Schraube	Bolt
28	509 866 98	2	Mutter	Nut
29	551 054 40	1	Sicherheitsklappstecker	Safety fore lock
30	655 111 40	3	Formklappstecker	Fore lock
31	512 003 98	1	Druckfeder	Compression spring
32	340 014 99	1	Scheibe	Washer
33	510 523 98	2	Schraube	Screw
34	509 907 98	4	Schraube	Screw
35	668 569 40	1	Reckblech	Plate
38	001 015 12	1	Betätigung mit Hebel	Control with lever
39	509 785 98	2	Schraube	Screw
40	529 287 40	2	Reckblech	Plate
41	509 835 98	2	Schraube	Bolt
42	421 290 12	1	Bolzen	Pin

**Transportstellung
Travel Lock**

70-6150

Seite/Page 3 / 4

Bild-Nr Fig Fig Fig Bild nr	ET-Nr Part-No No. de Piece No. de Pieza No. del Pezzo Detalj nr	Stückzahl Qty Qte Ctd Qta Antal		Gegenstand Description Designation Descripcion Designazione Benaemning
43	151 208 99	1	Bolzen	Pin
44	551 162 40	2	Sicherheitsklappstecker	Safety fore lock
45	125 037 99	1	Scheibe	Washer
46	654 758 40	1	Rastriegel	Catch
47	301 686 12	1	Bolzen	Pin
71	301 094 12	1	Rollbahn	Railway
72	302 814 12	1	Anlaufschiene	Rail

**Transportstellung
Travel Lock**

70-6150

Seite/Page 4 / 4