

801-1665

Seite/Page 1 / 4

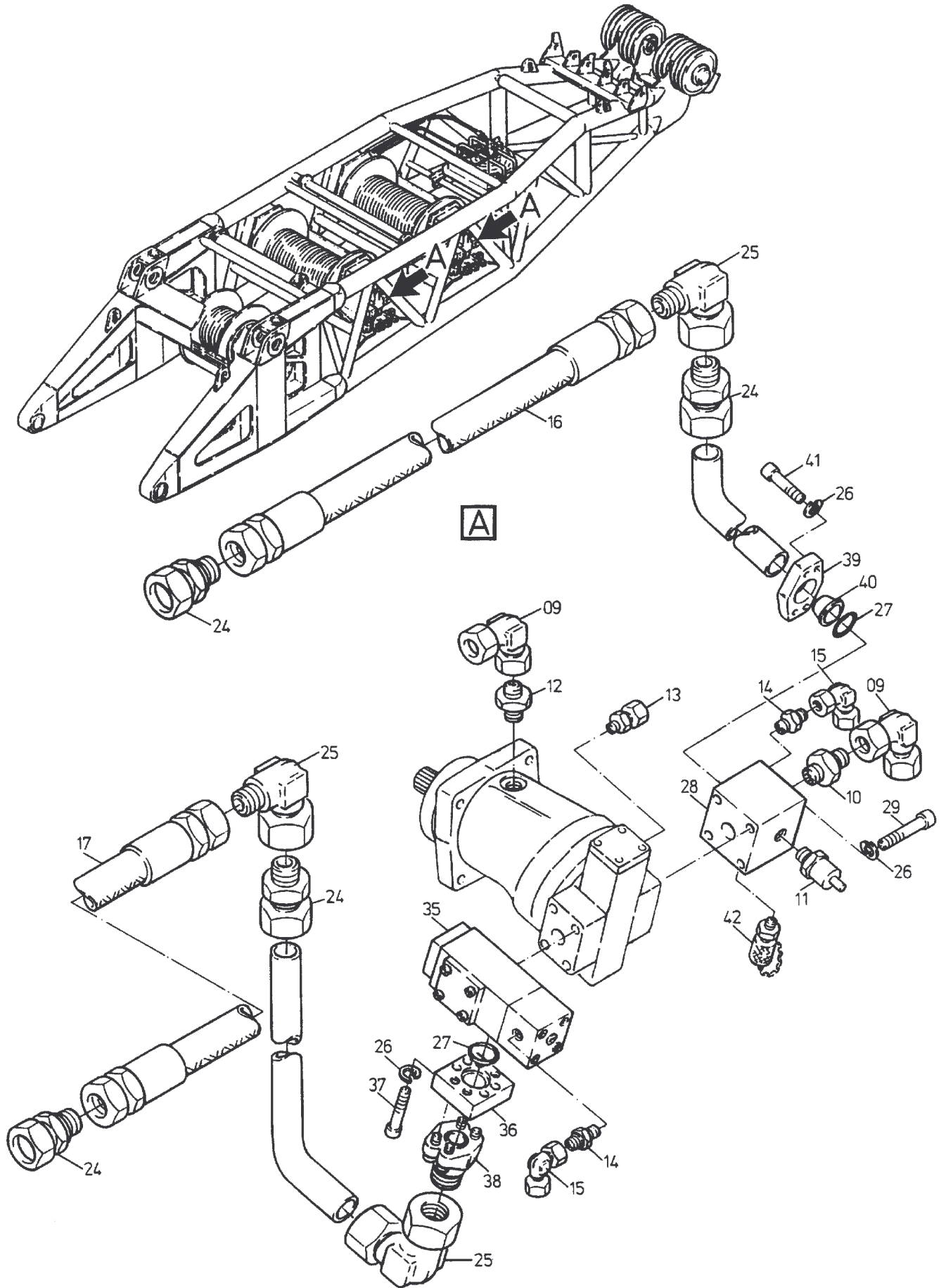


Bild-Nr Fig Fig Fig Fig Bild nr	ET-Nr Part-No No. de Piece No. de Pieza No. del Pezzo Detalj nr	Stückzahl Qty Qte Ctd Qta Antal		Gegenstand Description Designation Descripcion Designazione Benaemning
01	-	1	Ölkühler siehe EL-Blatt 801-1670a	Oil cooler see page 801-1670a
02	348 755 40	1	Schlauch NW 40x1200	Hose
03	080 853 40	1	Schlauch NW 12x1600	Hose
04	255 407 40	1	Schlauch NW 40x1500	Hose
05	348 668 40	1	Schlauch NW 10x1500	Hose
06	372 589 99	1	Verschraubung	Union
07	372 590 99	1	Verschraubung	Union
08	372 595 99	2	Verschraubung	Union
09	372 175 99	4	Verschraubung	Union
10	372 452 99	3	Verschraubung	Union
11	414 354 40	2	Entlüftungsautomat	Bleeder valve
12	372 428 99	2	Verschraubung	Union
13	372 424 99	2	Verschraubung	Union
14	371 452 99	4	Verschraubung	Union
15	372 172 99	4	Verschraubung	Union
16	269 716 40	2	Schlauch NW 32x1600	Hose
17	256 478 40	2	Schlauch NW 32x1100	Hose
18	340 405 99	6	Scheibe	Disc
19	505 701 98	4	Schellenhälfte	Half clamp
20	505 712 98	2	Platte	Plate
21	308 542 99	4	Schraube	Bolt
22	500 865 99	2	Schellenhälfte	Half clamp
23	319 136 99	2	Schraube	Bolt
24	372 417 99	4	Verschraubung	Union
25	372 188 99	4	Verschraubung	Union
26	343 866 99	24	Federring	Lock washer
27	006 725 98	4	O-Ring	O-ring
28	483 186 40	2	Winkelstück	Angle
29	321 539 99	8	Schraube	Bolt
30	226 959 40	2	Magnetventil	Solenoid valve
31	346 512 40	4	Wegeventil	Directional spool valve
32	180 325 40	6	Grundplatte	Base plate
33	319 174 99	24	Schraube	Bolt
34	343 852 99	24	Federring	Lock washer
35	255 636 40	2	Sperr-Q-Meter	Check-q-meter
36	242 458 40	2	Zwischenplatte	Intermediate plate
37	320 238 99	8	Schraube	Bolt
38	180 675 40	2	Flanschverbindung	Flange connection
39	500 129 98	2	Flansch	Flange

Hydr. Hinterrahmen /Ölkühler u. Hubwerk 1 u. 2
Hydr. Rear Frame /Oil Cooler and Hoist 1 and 2

801-1665

Seite/Page 3 / 4

Bild-Nr Fig Fig Fig Fig Bild nr	ET-Nr Part-No No. de Piece No. de Pieza No. del Pezzo Detalj nr	Stückzahl Qty Qte Ctd Qta Antal		Gegenstand Description Designation Descripcion Designazione Benaemning
40	501 871 98	2	Ring	Ring
41	319 209 99	8	Schraube	Bolt
42	153 646 40	4	Meßkupplung	Test coupling
43	308 534 99	12	Schraube	Bolt
44	332 111 99	12	Mutter	Nut
45	346 499 99	12	Federring	Lock washer
			weitere Rohrverschraubungen s. EL-Blatt 90-9998, Anhang	further unions see page 90-9998, annex
			Rohre s. EL-Blatt 90-9959, Anhang	Pipes see page 90-9959, annex
			Rohrschellen s. EL-Blatt 90-9995, Anhang	Pipe clamps see page 90-9995, annex

Hydr. Hinterrahmen /Ölkühler u. Hubwerk 1 u. 2
Hydr. Rear Frame /Oil Cooler and Hoist 1 and 2

801-1665

Seite/Page 4 / 4