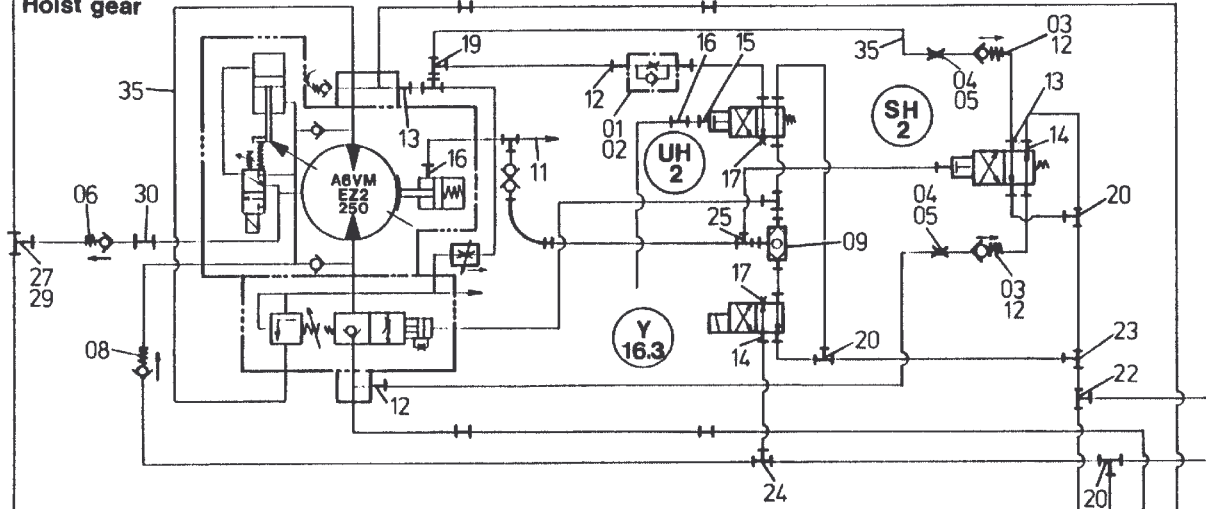
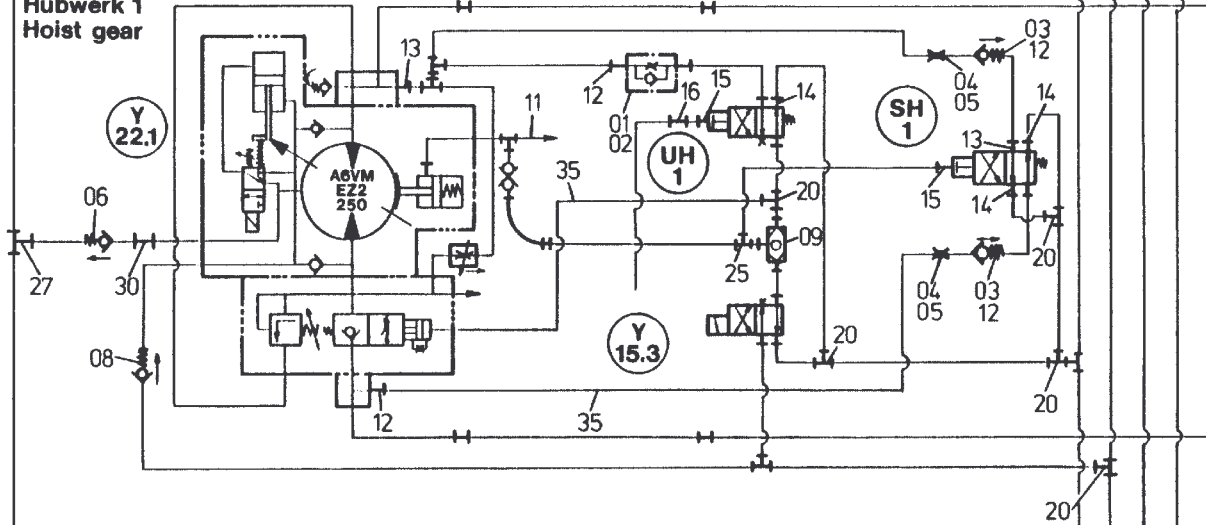


**Hubwerk 2
Hoist gear**



**Hubwerk 1
Hoist gear**



**Einziehwerk
Luffing gear**

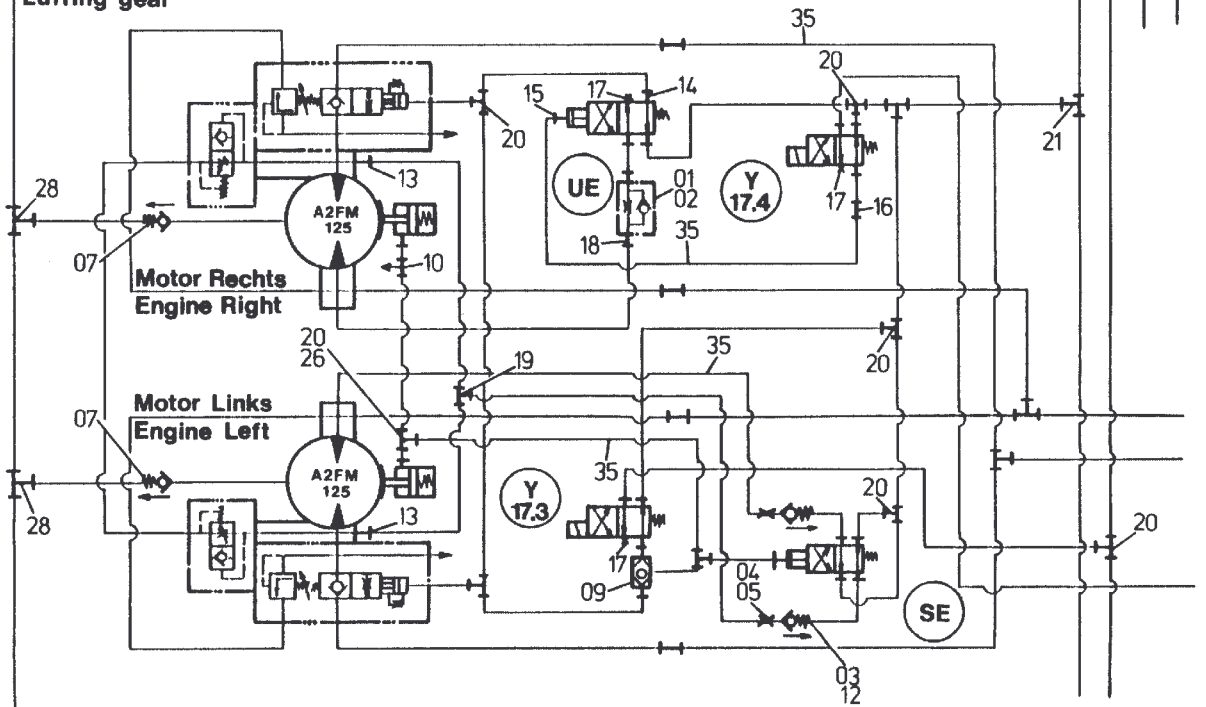


Bild-Nr Fig Fig Fig Fig Bild nr	ET-Nr Part-No No. de Piece No. de Pieza No. del Pezzo Detalj nr	Stückzahl Qty Qte Ctd Qta Antal		Gegenstand Description Designation Descripcion Designazione Benaemning
01	226 480 40	3	Rückschlagventil	Non-return valve
02	270 825 40	3	Vergaserdüse	Jet
03	210 906 40	6	Sperrventil	Non-return valve
04	226 356 40	6	Düse	Nozzle
05	406 055 40	6	Düsenverschraubung	Nozzle union
06	371 347 99	2	Sperrventil	Non-return valve
07	371 345 99	2	Sperrventil	Non-return valve
08	371 343 99	2	Sperrventil	Non-return valve
09	256 977 40	3	Wechselventil	Shuttle valve
10	006 360 98	1	Verschraubung	Union
11	004 029 98	2	Verschraubung	Union
12	370 312 99	16	Verschraubung	Union
13	372 412 99	12	Verschraubung	Union
14	370 313 99	27	Verschraubung	Union
15	372 446 99	6	Verschraubung	Union
16	373 697 99	5	Verschraubung	Union
17	255 694 40	7	Stopfen	Plug
18	371 452 99	2	Verschraubung	Union
19	372 612 99	11	Verschraubung	Union
20	372 613 99	16	Verschraubung	Union
21	372 614 99	2	Verschraubung	Union
22	373 755 99	5	Verschraubung	Union
23	373 752 99	2	Verschraubung	Union
24	373 748 99	2	Verschraubung	Union
25	373 750 99	3	Verschraubung	Union
26	372 893 99	2	Verschraubung	Union
27	372 616 99	2	Verschraubung	Union
28	373 759 99	2	Verschraubung	Union
29	372 908 99	1	Verschraubung	Union
30	373 701 99	2	Verschraubung	Union
35	-		Rohre siehe EL-Blatt 90-9959, Anhang	Pipes see page 90-9959, annex