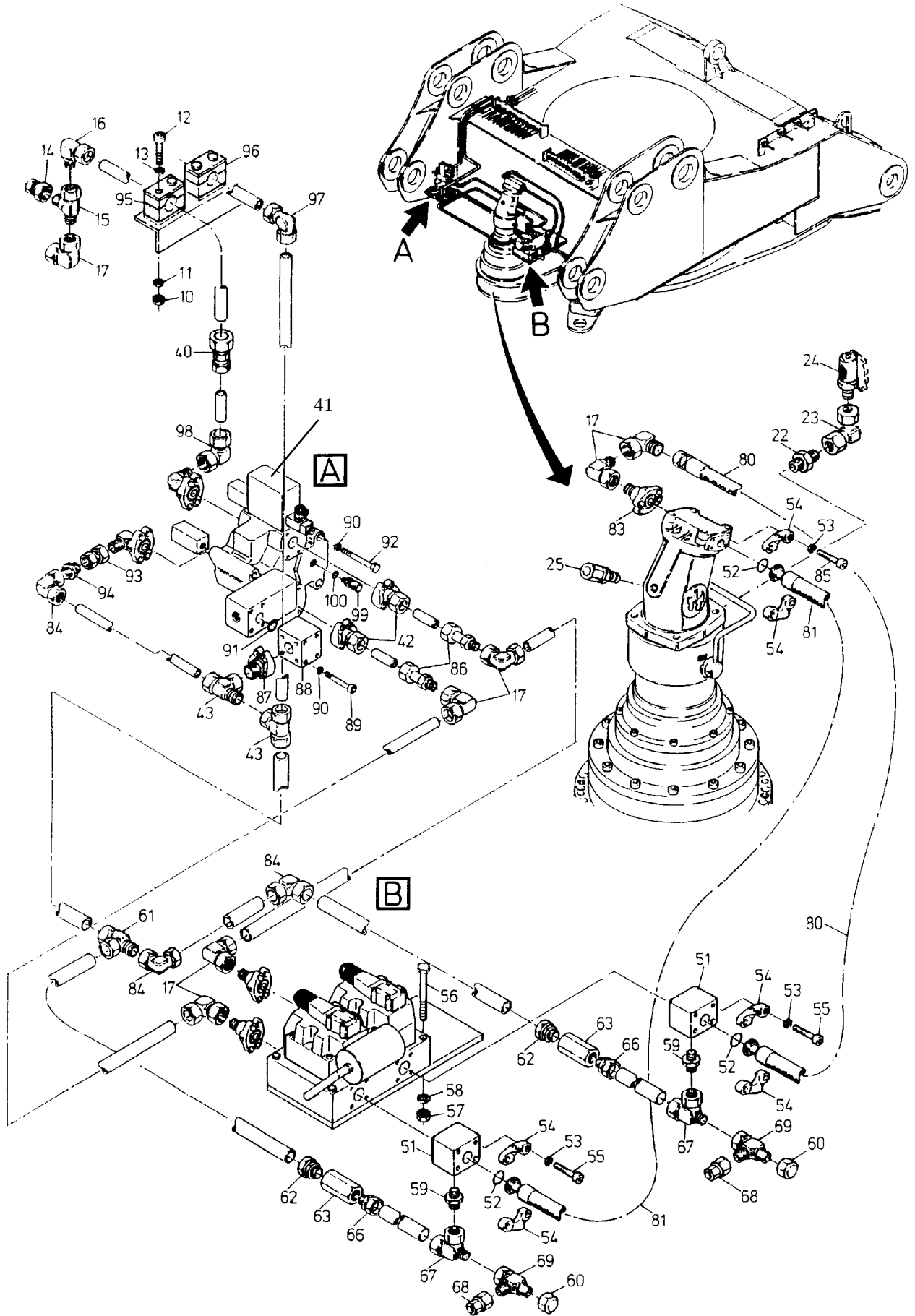


801-1820a



801-1820a

Bild-Nr Fig Fig Fig Fig Bild nr	ET-Nr Part-No No. de Piece No. de Pieza No. del Pezzo Detailj nr	Stückzahl Qty Qte Ctd Qta Antal		Gegenstand Description Designation Descripcion Designazione Benaemning
01	-	1	Ventilplatte Drehwerk s. EL-Blatt 50-1840c	Valve plate slew gear see page 50-1840c
02	-	1	Druckabstufung Drehwerk s. EL-Blatt 801-1825	Pressure rating slew gear see page 801-1825
03	-	2	Ventilleiste s. EL-Blatt 801-1830	Valve bank see page 801-1830
04	-	3	Magnetventil s. EL-Blatt 801-1835	Solenoid valve see page 801-1835
05	-	1	Hahnanordnung s. EL-Blatt 801-1840a	Lock arr. see page 801-1840a
10	332 110 99	12	Mutter	Nut
11	346 499 99	12	Federring	Lock washer
12	341 419 99	4	Schraube	Bolt
13	340 405 99	4	Scheibe	Disc
14	372 993 99	5	Verschraubung	Union
15	371 980 99	5	Verschraubung	Union
16	372 726 99	1	Verschraubung	Union
17	372 188 99	8	Verschraubung	Union
18	346 500 99	12	Federring	Lock washer
19	307 773 99	4	Schraube	Bolt
20	307 775 99	8	Schraube	Bolt
21	332 197 99	4	Mutter	Nut
22	372 432 99	1	Verschraubung	Union
23	372 179 99	1	Verschraubung	Union
24	003 813 98	1	Stutzen	Socket
25	372 426 99	1	Verschraubung	Union
26	372 605 99	2	Verschraubung	Union
27	372 592 99	1	Verschraubung	Union
28	372 590 99	7	Verschraubung	Union
29	372 589 99	7	Verschraubung	Union
30	372 588 99	2	Verschraubung	Union
31	202 992 40	2	Kupplungsmuffe NW 32	Coupling sleeve
32	208 890 40	2	Staubmuffe	Dust muff
33	208 891 40	1	Kupplungsmuffe NW 20	Coupling sleeve
34	081 496 40	1	Schutzkappe NW 20	Protection cap
35	208 895 40	1	Kupplungsmuffe NW 12	Coupling sleeve
36	208 896 40	1	Schutzkappe NW 13	Protection cap
37	323 101 40	2	Kupplungsmuffe NW 10	Coupling sleeve
38	368 235 40	2	Schutzkappe NW 10	Protection cap
39	494 326 40	1	Abdeckung	Cover
40	373 694 99	1	Verschraubung	Union
41	-	1	1-Fach - Steuerblock siehe EL.-Blatt 993 -0929	1-Fold - control block

Hydr. Vorderrahmen / Drehwerk
Hydr. Front Frame / Slew Gear

801-1820a

Seite/Page 3/5

Bild-Nr Fig Fig Fig Fig Bild nr	ET-Nr Part-No No. de Piece No. de Pieza No. del Pezzo Detailj nr	Stückzahl Qty Qte Ctd Qta Antal		Gegenstand Description Designation Descripcion Designazione Benaemning
42	180 806 40	2	Flanschverbindung	Flange connection
43	372 113 99	3	Verschraubung	Union
44	145 730 40	2	3/2 Wegehahn	3/2 Way cock
45	308 542 99	8	Schraube	Bolt
46	372 182 99	4	Verschraubung	Union
47	371 259 99	2	Überwurfmutter	Union nut
48	371 510 99	2	Schneidring	Olive
49	494 326 40	1	Abdeckung	Cover
50	306 948 40	2	Schlauch NW 8x1250	Hose
51	166 975 40	1	Verteilerstück	Distributor piece
52	502 190 98	3	O-Ring	O-ring
53	343 866 99	8	Federring	Lock washer
54	006 638 98	4	Flanshhälfte	Half flange
55	321 539 99	8	Schraube	Bolt
56	308 611 99	3	Schraube	Bolt
57	332 334 99	3	Mutter	Nut
58	346 498 99	3	Federring	Lock washer
59	372 440 99	4	Verschraubung	Union
60	371 868 99	2	Butzen	Breech blockk
61	372 618 99	1	Verschraubung	Union
62	372 430 99	2	Verschraubung	Union
63	080 572 40	2	Nachsaugventil	Anticavitation valve
64	372 461 99	2	Verschraubung	Union
65	372 967 99	2	Verschraubung	Union
66	372 440 99	4	Verschraubung	Union
67	372 135 99	2	Verschraubung	Union
68	500 894 98	2	Verschraubung	Union
69	371 979 99	2	Verschraubung	Union
70	370 503 99	2	Verschraubung	Union
71	372 172 99	2	Verschraubung	Union
72	461 076 40	2	Schlauch NW 6x6000	Hose
73	417 127 40	1	Schlauch NW 6x2000	Hose
74	442 304 40	2	Schlauch NW 8x5500	Hose
75	348 681 40	1	Schlauch NW 12x4600	Hose
76	369 287 40	1	Schlauch NW 10x5500	Hose
77	364 263 40	1	Schlauch NW 12x1800	Hose
78	256 379 40	1	Schlauch NW 10x1750	Hose
79	004 396 98	5	Stutzen	Socket
80	285 978 40	1	Schlauch NW 32x1500	Hose
81	270 227 40	1	Schlauch NW 32x1350	Hose
82	373 617 99	1	Verschraubung	Union
83	180 675 40	3	Flanschverbindung	Flange connection

Hydr. Vorderrahmen / Drehwerk
Hydr. Front Frame / Slew Gear

801-1820a

Seite/Page 4/5

Bild-Nr Fig Fig Fig Fig Bild nr	ET-Nr Part-No No. de Piece No. de Pieza No. del Pezzo Detailj nr	Stückzahl Qty Qte Ctd Qta Antal		Gegenstand Description Designation Descripcion Designazione Benaemning
84	372 177 99	3	Verschraubung	Union
85	319 209 99	8	Schraube	Bolt
86	373 007 99	2	Verschraubung	Union
87	500 055 98	1	Flanschverbindung	Flange connection
88	444 366 40	1	Winkelstück	Angle
89	319 263 99	4	Schraube	Bolt
90	343 855 99	4	Federring	Lock washer
91	006 697 98	1	O-Ring	O-ring
92	308 587 99	3	Schraube	Bolt
93	329 919 40	1	Reduzierstück	Reducer
94	372 406 99	1	Verschraubung	Union
95	534 019 99	2	Schellenhälfte	Half clamp
96	502 201 98	2	Schellenhälfte	Half clamp
97	372 715 99	1	Verschraubung	Union
98	372 187 99	1	Verschraubung	Union
99	153 646 40	1	Schraubkupplung	Twist union
100	339 884 99	1	Dichtring	Seal ring