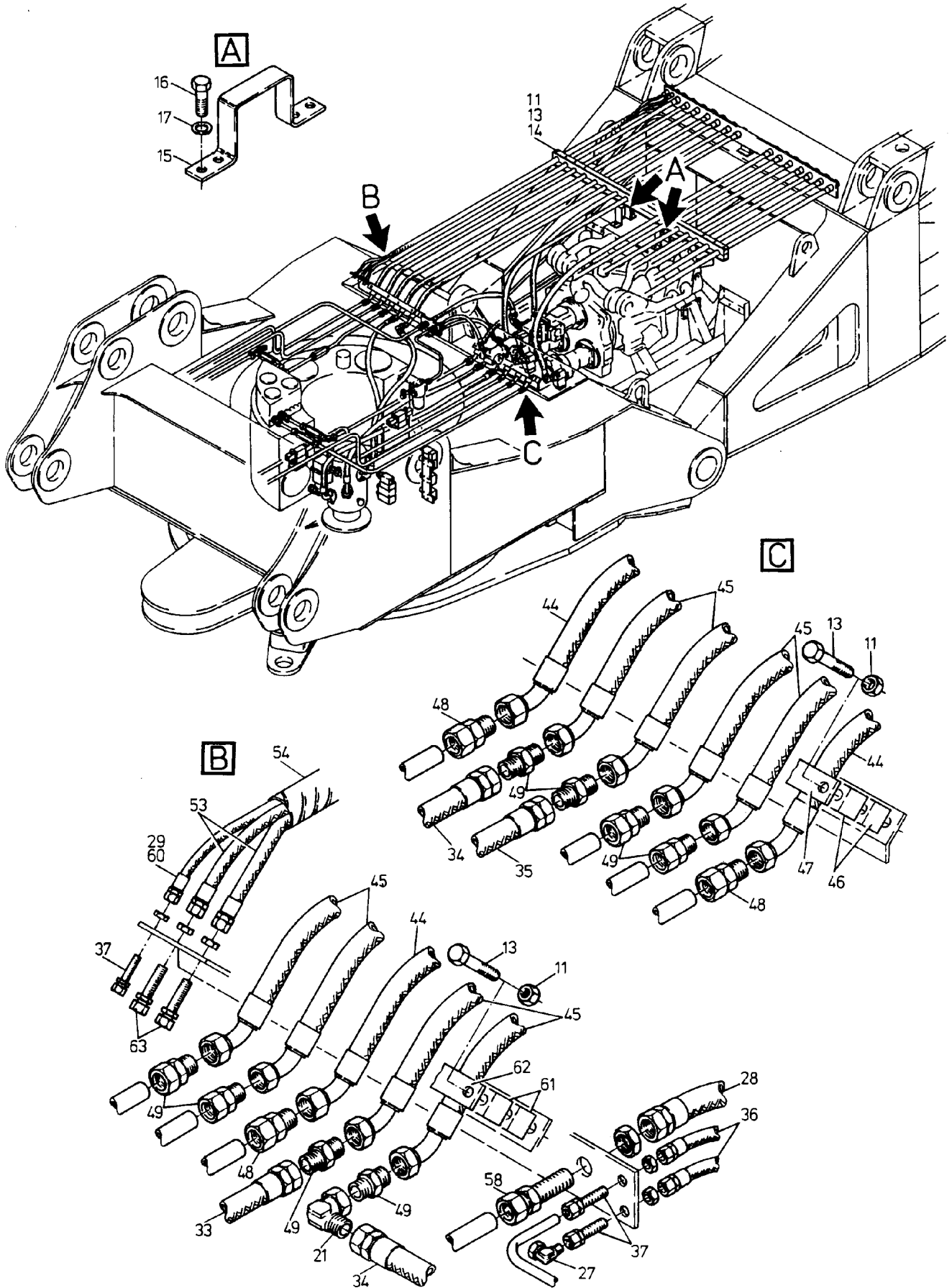
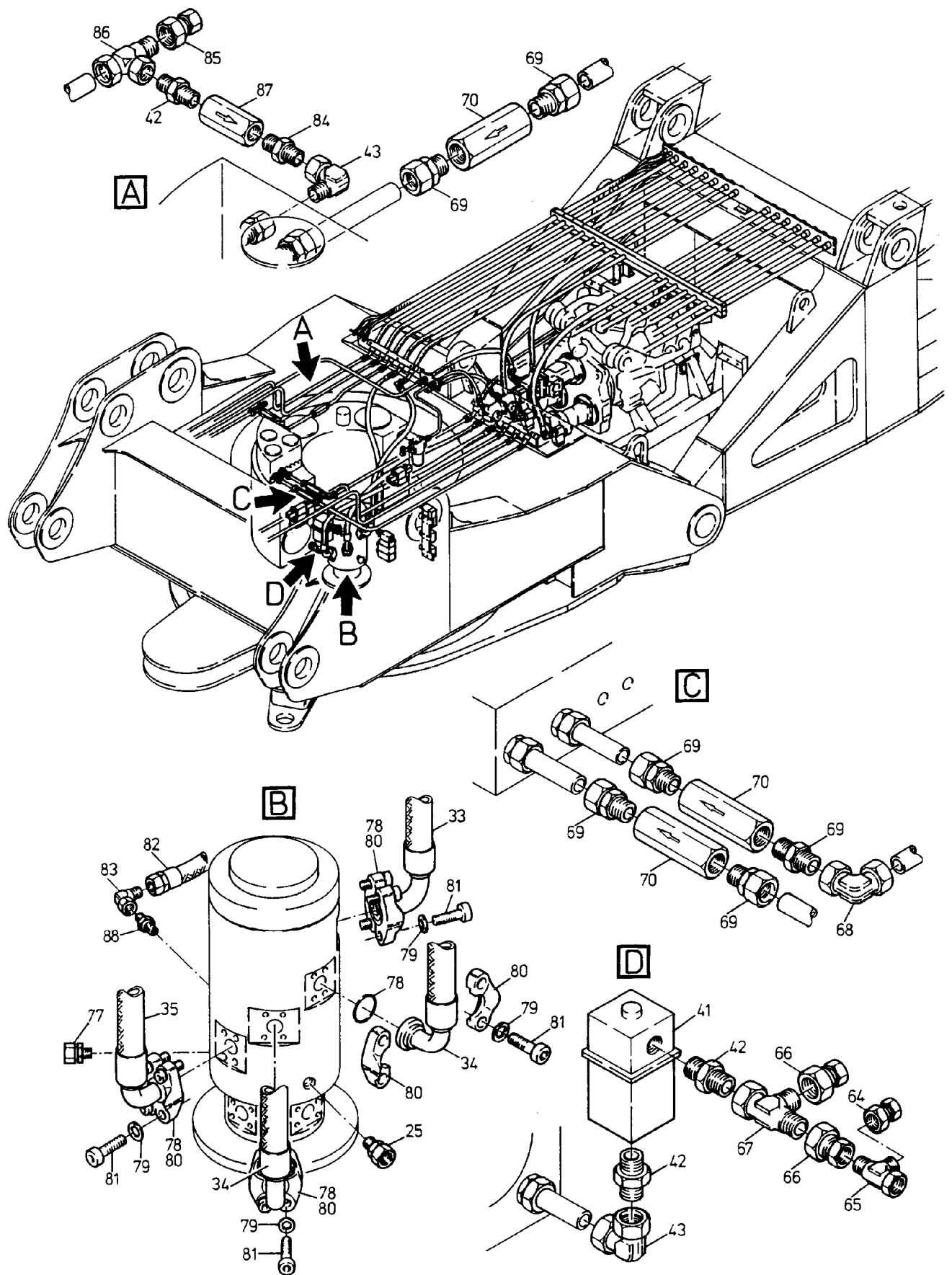


801-1850



801-1850



801-1850

Bild-Nr Fig Fig Fig Fig Bild nr	ET-Nr Part-No No. de Piece No. de Pieza No. del Pezzo Detailj nr	Stückzahl Qty Qte Ctd Qta Antal		Gegenstand Description Designation Descripcion Designazione Benaemning
02	-	1	Hydraulikplatte siehe EL-Blatt 801-1830	Hydr. plate see page 801-1830
04	-	-	Ventilleiste siehe EL-Blatt 801-1830	Valve bank see page 801-1830
05	-	1	Doppelmagnetventil siehe EL-Blatt 801-1855	Double solenoid valve see page 801-1855
07	-	1	Ventilleiste siehe EL-Blatt 801-1860	Valve bank see page 801-1860
11	332 334 99	12	Mutter	Nut
13	308 614 99	12	Schraube	Bolt
14	492 002 40	1	Blockschelle	Clamp
15	494 396 40	2	Bügel	Yoke
16	307 752 99	8	Schraube	Bolt
17	346 510 99	8	Federring	Lock washer
18	490 243 40	1	Schlauch NW 32x2700	Hose
19	372 187 99	1	Verschraubung	Union
20	373 694 99	1	Verschraubung	Union
21	372 188 99	2	Verschraubung	Union
22	500 057 98	1	Flanschverbindung	Flange connection
23	319 260 99	4	Schraube	Bolt
24	208 857 40	2	Schlauch NW 32x3400	Hose
25	372 453 99	3	Verschraubung	Union
26	372 915 99	2	Verschraubung	Union
27	372 173 99	4	Verschraubung	Union
28	270 137 40	1	Schlauch NW 32x850	Hose
29	369 308 40	1	Schlauch NW 10x3200	Hose
30	346 499 99	6	Federring	Lock washer
31	307 727 99	4	Schraube	Bolt
32	270 672 40	1	LeitungsfILTER	Inline filter
-	973 136	1	Filtereinsatz zu Bild-Nr. 32	Element to fig-no: 32
33	269 211 40	1	Schlauch NW 32x1700	Hose
34	255 259 40	2	Schlauch NW 32x1400	Hose
35	270 717 40	1	Schlauch NW 32x2100	Hose
36	369 404 40	2	Schlauch NW 12x700	Hose
37	372 590 99	3	Verschraubung	Union
38	307 775 99	8	Schraube	Bolt
39	346 500 99	16	Mutter	Nut
40	180 675 40	2	Flanschverbindung	Flange connection
41	270 277 40	1	RücklaufFILTER	Return oil filter
-	988 796	1	Filtereinsatz zu Bild-Nr. 41	Element to fig-no: 41
42	372 454 99	3	Verschraubung	Union
43	372 177 99	2	Verschraubung	Union

Bild-Nr Fig Fig Fig Fig Bild nr	ET-Nr Part-No No. de Piece No. de Pieza No. del Pezzo Detailj nr	Stückzahl Qty Qte Ctd Qta Antal		Gegenstand Description Designation Descripcion Designazione Benaemning
44	490 245 40	3	Schlauch NW 40x3500	Hose
45	490 244 40	8	Schlauch NW 32x3500	Hose
46	494 328 40	2	Schellenhälfte	Half clamp
47	494 331 40	1	Deckblech	Cover plate
48	372 407 99	3	Verschraubung	Union
49	372 417 99	8	Verschraubung	Union
50	307 780 99	6	Schraube	Bolt
51	332 197 99	6	Mutter	Nut
52	307 773 99	2	Schraube	Bolt
53	306 928 40	2	Schlauch NW 20x3300	Hose
54	*	-	Scheuerschutz	Bonnet
55	371 954 99	2	Verschraubung	Union
56	372 898 99	1	Verschraubung	Union
57	371 952 99	1	Verschraubung	Union
58	372 605 99	1	Verschraubung	Union
59	208 857 40	2	Schlauch NW 32x3400	Hose
60	369 418 40	1	Schlauch NW 12x3300	Hose
61	494 329 40	2	Schellenhälfte	Half clamp
62	494 330 40	1	Deckblech	Cover plate
63	372 592 99	2	Verschraubung	Union
64	372 917 99	1	Verschraubung	Union
65	371 957 99	1	Verschraubung	Union
66	371 925 99	2	Verschraubung	Union
67	371 958 99	1	Verschraubung	Union
68	372 178 99	1	Verschraubung	Union
69	372 455 99	6	Verschraubung	Union
70	180 375 40	3	Sperrventil	Non-return valve
71	372 899 99	1	Verschraubung	Union
72	372 909 99	2	Verschraubung	Union
73	372 452 99	2	Verschraubung	Union
74	494 394 40	1	Halter	Retainer
75	332 110 99	6	Mutter	Nut
76	307 730 99	2	Schraube	Bolt
77	370 314 99	1	Verschraubung	Union
78	006 725 98	4	O-Ring	O-ring
79	343 866 99	16	Federring	Lock washer
80	006 638 98	8	Flanschhälfte	Half flange
81	319 209 99	16	Schraube	Bolt
82	369 481 40	1	Schlauch NW 10x1400	Hose
83	372 172 99	1	Verschraubung	Union
84	371 931 99	1	Stutzen	Socket
85	372 924 99	1	Verschraubung	Union

Bild-Nr Fig Fig Fig Fig Bild nr	ET-Nr Part-No No. de Piece No. de Pieza No. del Pezzo Detailj nr	Stückzahl Qty Qte Ctd Qta Antal		Gegenstand Description Designation Descripcion Designazione Benaemning
86	372 113 99	1	Verschraubung	Union
87	180 817 40	1	Sperrventil	Non-return valve
88	370 313 99	1	Verschraubung	Union
			* Meterware, bei Bestellung Länge angeben	* Bulk ware, state length required
*	180 100 40	-	Scheuerschutz	Bonnet
Hydr. Vorderrahmen /Drehdurchführung /Antrieb Front Frame /Rotary Joint /Drive				801-1850 Seite/Page 6/6