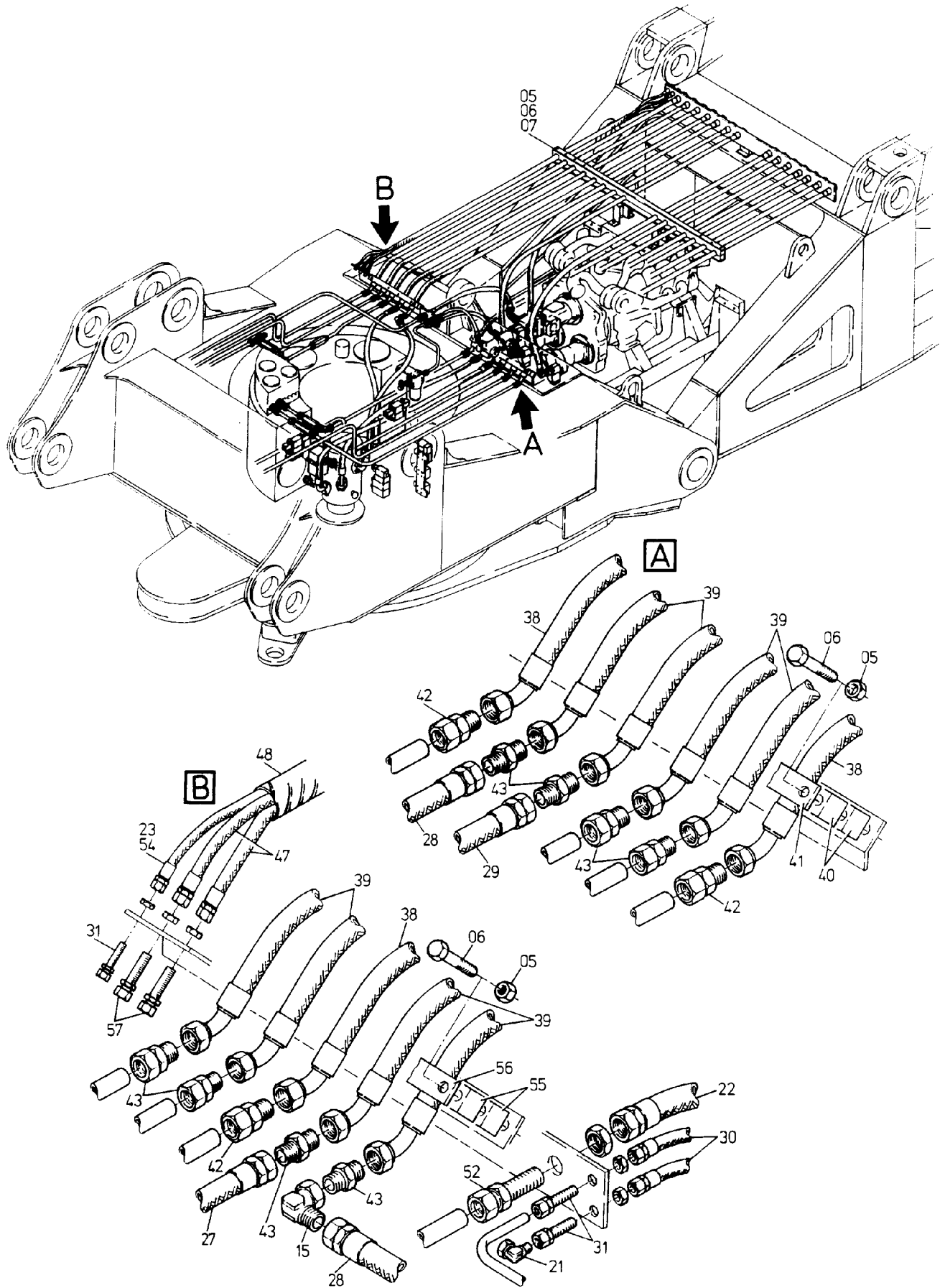
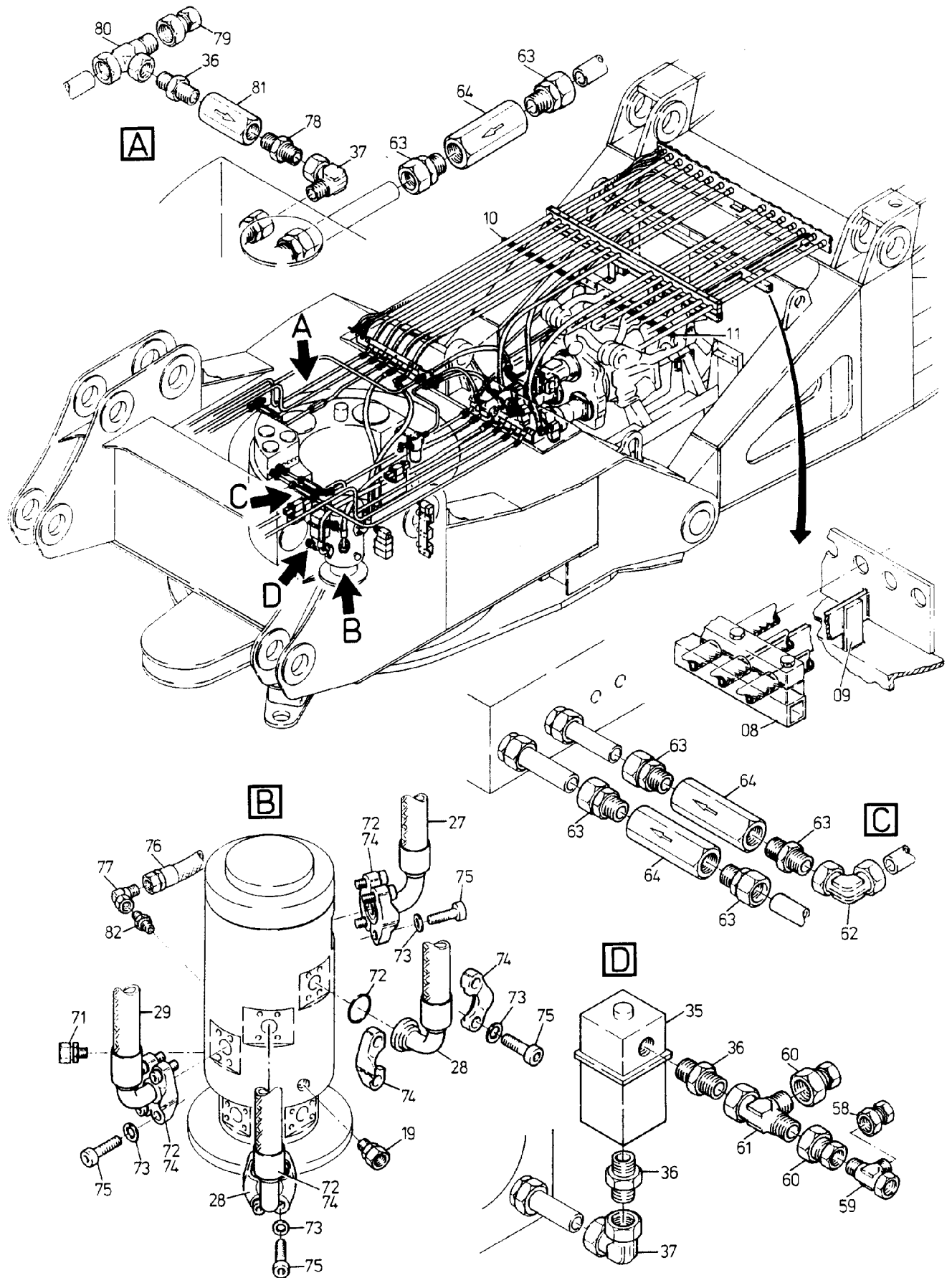


801-1850a



801-1850a



801-1850a

Bild-Nr Fig Fig Fig Fig Bild nr	ET-Nr Part-No No. de Piece No. de Pieza No. del Pezzo Detailj nr	Stückzahl Qty Qte Ctd Qta Antal		Gegenstand Description Designation Descripcion Designazione Benaemning
01	-	1	Hydraulikplatte s. EL-Blatt 64-1831a	Hydr. plate see page 64-1831a
02	-	1	Ventilleiste s. EL-Blatt 801-1830	Valve bank see page 801-1830
03	-	1	Ventilleiste s. EL-Blatt 801-1860	Valve bank see page 801-1860
05	332 334 99	12	Mutter	Nut
06	308 614 99	12	Schraube	Bolt
07	492 002 40	1	Blockschelle	Clamp
08	455 750 40	1	Schlauchhalter	Hose clamp
09	455 655 40	2	Flachstahl	Flat steel
10	526 631 40	1	Stützrohr	Ferrule
11	526 636 40	1	Stützrohr	Ferrule
12	300 839 40	1	Schlauch NW 32x3100	Hose
13	372 187 99	1	Verschraubung	Union
14	373 694 99	1	Verschraubung	Union
15	372 188 99	2	Verschraubung	Union
16	500 057 98	1	Flanschverbindung	Flange connection
17	319 260 99	4	Schraube	Bolt
18	208 857 40	2	Schlauch NW 32x3400	Hose
19	372 453 99	3	Verschraubung	Union
20	372 915 99	2	Verschraubung	Union
21	372 173 40	4	Verschraubung	Union
22	270 137 40	1	Schlauch NW 32x850	Hose
23	369 308 40	1	Schlauch NW 10x3200	Hose
24	346 499 99	6	Federring	Lock washer
25	307 727 99	4	Schraube	Bolt
26	270 672 40	1	LeitungsfILTER	Inline filter
27	269 211 40	1	Schlauch NW 32x1700	Hose
28	255 259 40	2	Schlauch NW 32x1400	Hose
29	270 717 40	1	Schlauch NW 32x2100	Hose
30	369 404 40	2	Schlauch NW 12x700	Hose
31	372 590 99	3	Verschraubung	Union
32	307 775 99	8	Schraube	Bolt
33	346 500 99	16	Federring	Lock washer
34	180 675 40	2	Flanschverbindung	Flange connection
35	270 277 40	1	Rücklauffilter	Return oil filter
36	372 454 99	3	Verschraubung	Union
37	372 177 99	2	Verschraubung	Union
38	490 245 40	3	Schlauch NW 40x3500	Hose
39	490 244 40	8	Schlauch NW 32x3500	Hose
40	494 328 40	2	Schellenhälfte	Half clamp

Hydr. Vorderrahmen /Drehdurchführung u. Hydr. Antrieb
Hydr. Front Frame /Rotary Joint and Hydr. Drive

801-1850a

Seite/Page 4/6

Bild-Nr Fig Fig Fig Fig Bild nr	ET-Nr Part-No No. de Piece No. de Pieza No. del Pezzo Detailj nr	Stückzahl Qty Qte Ctd Qta Antal		Gegenstand Description Designation Descripción Designazione Benaemning
41	494 331 40	1	Deckblech	Cover plate
42	372 407 99	3	Verschraubung	Union
43	372 417 99	8	Verschraubung	Union
44	307 780 99	6	Schraube	Bolt
45	332 197 99	6	Mutter	Nut
46	307 773 99	2	Schraube	Bolt
47	306 928 40	2	Schlauch NW 20x3300	Hose
48	*	-	Scheuerschutz	Bonnet
49	371 954 99	2	Verschraubung	Union
50	372 898 99	1	Verschraubung	Union
51	371 952 99	1	Verschraubung	Union
52	372 605 99	1	Verschraubung	Union
53	208 857 40	2	Schlauch NW 32x3400	Hose
54	369 418 40	1	Schlauch NW 12x3300	Hose
55	494 329 40	2	Schellenhälfte	Half clamp
56	494 330 40	1	Deckblech	Cover plate
57	372 592 99	2	Verschraubung	Union
58	372 917 99	1	Verschraubung	Union
59	371 957 99	1	Verschraubung	Union
60	371 925 99	2	Verschraubung	Union
61	371 958 99	1	Verschraubung	Union
62	372 178 99	1	Verschraubung	Union
63	372 455 99	6	Verschraubung	Union
64	049 079 40	3	Sperrventil	Non-return valve
65	372 899 99	1	Verschraubung	Union
66	372 909 99	2	Verschraubung	Union
67	372 452 99	2	Verschraubung	Union
68	494 394 40	1	Halter	Retainer
69	332 110 99	6	Mutter	Nut
70	307 730 99	2	Schraube	Bolt
71	370 314 99	1	Verschraubung	Union
72	502 190 98	4	O-Ring	O-ring
73	343 866 99	16	Federring	Lock washer
74	006 638 98	8	Flanshhälfte	Half flange
75	319 209 99	16	Schraube	Bolt
76	369 481 40	1	Schlauch NW 10x1400	Hose
77	372 172 99	1	Verschraubung	Union
78	371 931 99	1	Stutzen	Socket
79	372 924 99	1	Verschraubung	Union
80	372 113 99	1	Verschraubung	Union
81	180 817 40	1	Sperrventil	Non-return valve
82	370 313 99	1	Verschraubung	Union

Bild-Nr Fig Fig Fig Fig Bild nr	ET-Nr Part-No No. de Piece No. de Pieza No. del Pezzo Detailj nr	Stückzahl Qty Qte Ctd Qta Antal		Gegenstand Description Designation Description Designazione Benaemning
			<p>* Meterware, bei Bestellung Länge angeben</p>	<p>* Bulk ware, state length required</p>
	* 180 100 40	-	Scheuerschutz	Bonnet