

**801-6022**

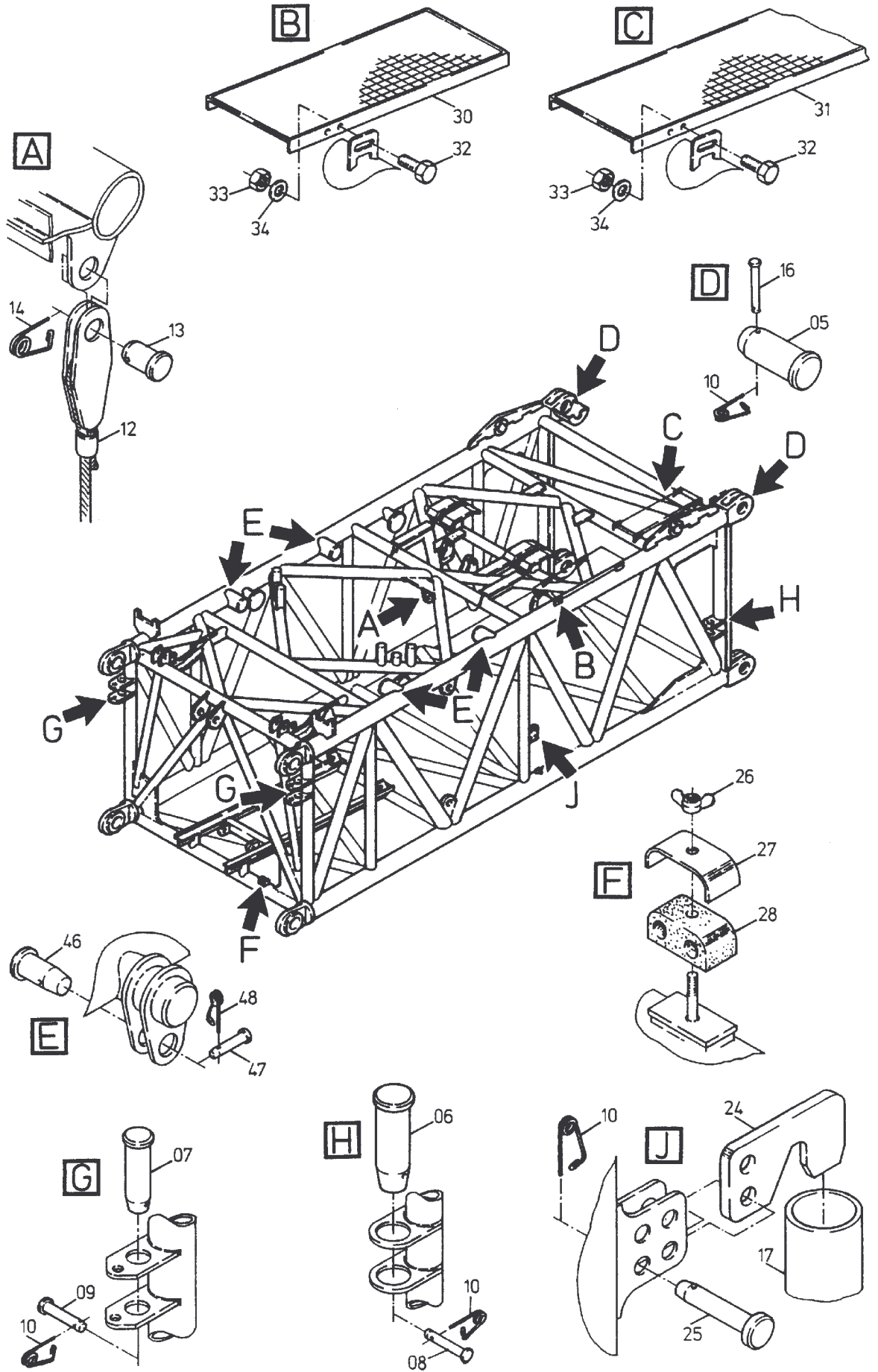


Bild-Nr Fig Fig Fig Fig Bild nr	ET-Nr Part-No No. de Piece No. de Pieza No. del Pezzo Detalj nr	Stückzahl Qty Qte Ctd Qta Antal		Gegenstand Description Designation Descripcion Designazione Benaemning
00	492 910 40	1	Zwischenstück 7m, kpl.	Extension assy.
01	492 440 40	1	Zwischenstück 7m, SK	Extension
02	488 637 40	2	Haltestange 3,05 m	Stay bar
03	488 534 40	2	Haltestange 0,58 m	Stay bar
04	467 492 40	1	Balken für Einziehtraverse	Bar for boom hoist bridle
05	506 683 98	2	Steckbolzen ø 110x223	Socket pin
06	506 684 98	2	Steckbolzen ø 110x305	Socket pin
07	467 238 40	6	Bolzen	Pin
08	505 909 98	2	Sicherungsbolzen	Lock pin
09	505 908 98	6	Sicherungsbolzen	Lock pin
10	007 266 98	12	Sicherungsfeder	Locking spring
11	467 474 40	2	Bolzen	Pin
12	456 040 40	1	Seil ø 22x900	Rope
13	502 318 98	2	Steckbolzen	Socket pin
14	001 645 98	2	Sicherungsfeder	Locking spring
15	492 905 40	2	Blech	Plate
16	505 914 98	2	Sicherungsbolzen	Lock pin
17	492 906 40	1	Verlängerungsstück	Adapter
18	425 763 40	1	Rolle	Roller
19	492 907 40	1	Achse	Axle
20	386 596 40	1	Achshalter	Axle stirrup
21	301 045 40	4	Blech	Plate
22	307 343 99	2	Schraube	Bolt
23	504 271 98	2	Federring	Lock washer
24	492 908 40	1	Haken	Hook
25	506 640 98	1	Sicherungsbolzen	Lock pin
26	506 758 40	3	Flügelmutter	Wing nut
27	490 037 40	3	Bügel	Yoke
28	490 036 40	3	Gummihülse	Rubber sleeve
30	488 573 40	2	Stabilrost	Grid
31	324 744 40	1	Stabilrost	Grid
32	307 305 99	24	Schraube	Bolt
33	334 690 99	24	Mutter	Nut
34	340 507 99	24	Scheibe	Disc
45	492 435 40	2	Stange	Rod
46	506 544 98	4	Bolzen	Pin
47	505 908 98	4	Sicherungsbolzen	Lock pin
48	007 266 98	4	Sicherungsfeder	Locking spring
49	003 054 98	4	Steckbolzen	Socket pin

**Zwischenstück 7m Typ 2722-30  
Extension**

**801-6022**

Seite/Page 3 / 4

<b>Bild-Nr</b> Fig Fig Fig Fig Bild nr	<b>ET-Nr</b> Part-No No. de Piece No. de Pieza No. del Pezzo Detalj nr	<b>Stückzahl</b> Qty Qte Ctd Qta Antal		<b>Gegenstand</b> Description Designation Descripcion Designazione Benaemning
50	001 644 98	4	Sicherungsfeder	Locking spring
51	001 641 98	4	Bolzen	Pin
52	001 645 98	4	Sicherungsfeder	Locking spring
53	504 497 98	2	Bolzen	Pin
54	001 645 98	2	Sicherungsfeder	Locking spring

**Zwischenstück 7m Typ 2722-30  
Extension**

**801-6022**

Seite/Page 4 / 4