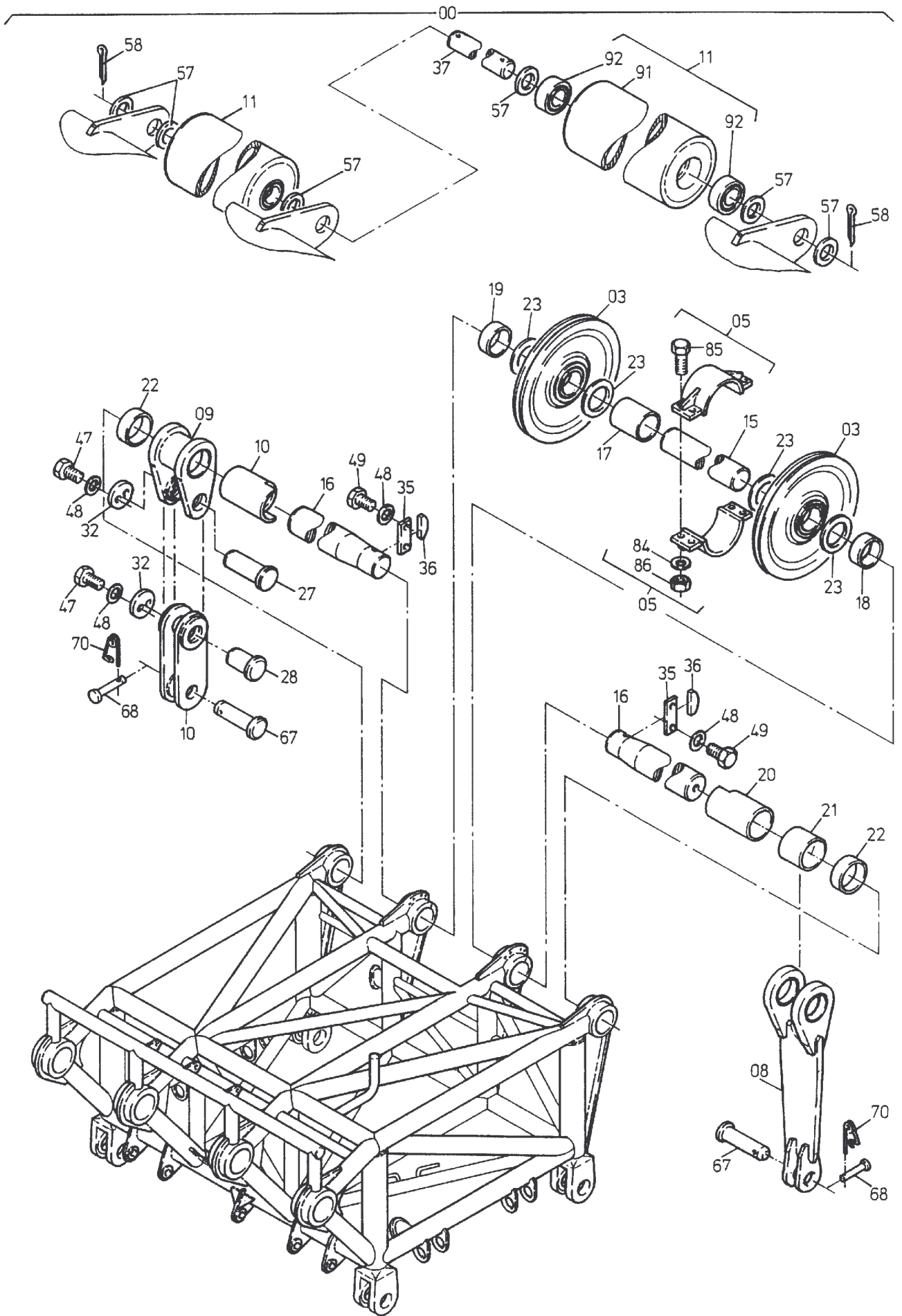


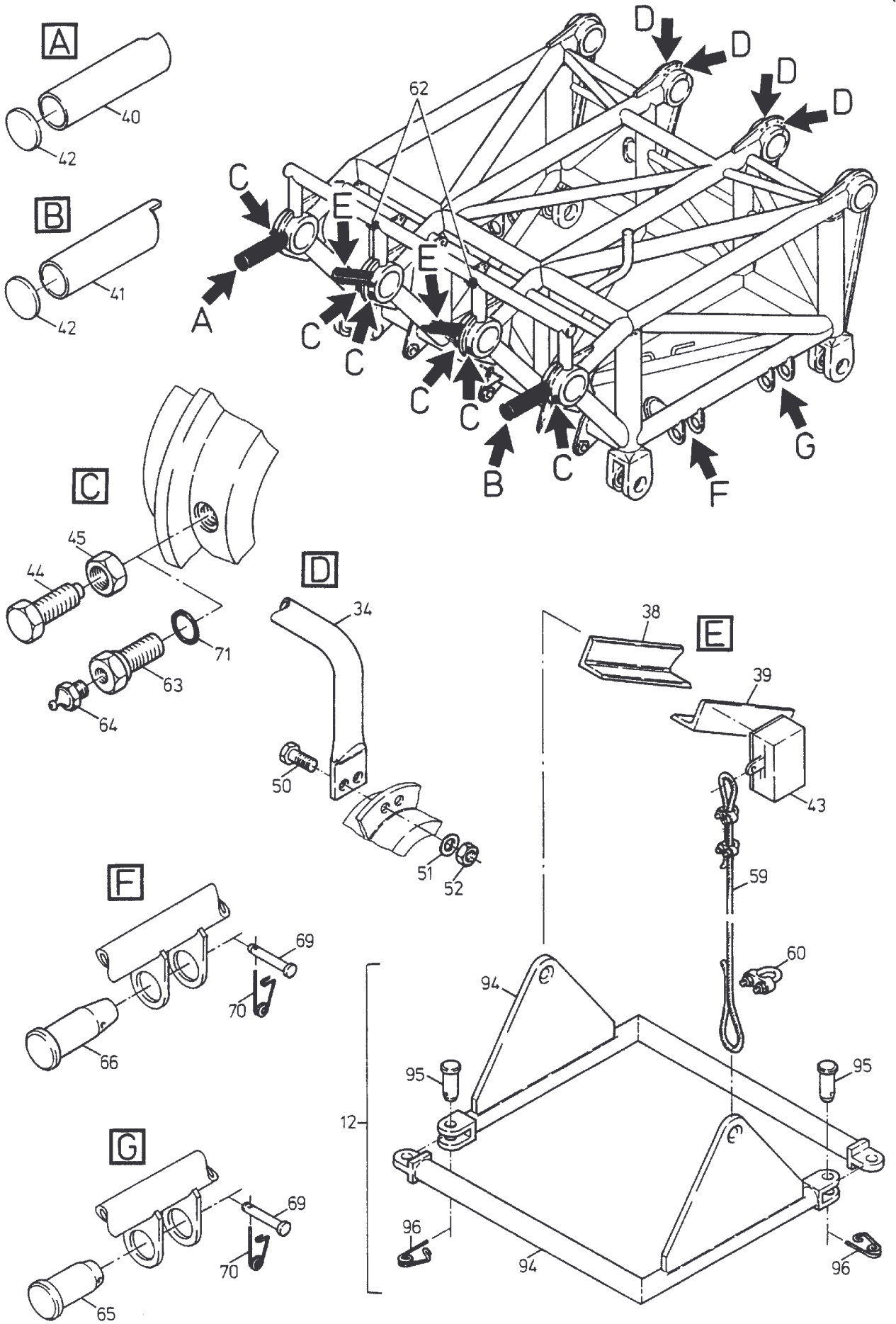
801-6030

Seite/Page 1 / 6



**801-6030**

Seite/Page 2 / 6



**801-6030**

Bild-Nr Fig Fig Fig Fig Bild nr	ET-Nr Part-No No. de Piece No. de Pieza No. del Pezzo Detalj nr	Stückzahl Qty Qte Ctd Qta Antal		Gegenstand Description Designation Descripcion Designazione Benaemning
00	483 315 40	1	Doppelrollenkopf, kpl.	Hammer head assy.
01	483 316 40	1	Doppelrollenkopf, SK	Hammer head
02	483 569 40	23	Seilrolle ø 670	Sheave
03	460 460 40	4	Seilrolle ø 670	Sheave
04	483 375 40	2	Laufrolle, kpl.	Bottom roller assy.
05	491 115 40	1	Abstandsrohr, kpl.	Spacer
06	483 379 40	4	Lasche, kpl.	Shackle assy.
07	483 384 40	2	Lasche	Shackle
08	483 392 40	1	Lasche	Shackle
09	483 208 40	1	Lasche	Shackle
10	481 399 40	1	Lasche	Shackle
11	483 397 40	2	Rolle, kpl.	Roller assy.
12	488 700 40	1	Seilbügel, kpl.	Rope shackle assy.
13	488 704 40	1	Achse	Axle
14	488 705 40	2	Achse	Axle
15	488 706 40	1	Achse ø 130	Axle
16	488 707 40	2	Achse ø 160	Axle
17	467 499 40	1	Distanzrohr	Distance sleeve
18	456 492 40	1	Distanzrohr	Distance sleeve
19	467 498 40	1	Distanzrohr	Distance sleeve
20	488 708 40	2	Distanzrohr	Distance sleeve
21	456 494 40	1	Distanzrohr	Distance sleeve
22	460 711 40	2	Distanzrohr	Distance sleeve
23	460 468 40	4	Ring	Ring
24	457 524 40	2	Ring	Ring
25	488 709 40	4	Bolzen	Pin
26	488 710 40	2	Bolzen	Pin
27	488 711 40	1	Bolzen	Pin
28	488 712 40	1	Bolzen	Pin
29	488 713 40	4	Bolzen	Pin
30	488 714 40	2	Wellenendscheibe	End plate
31	317 931 40	2	Wellenendscheibe	End plate
32	332 435 40	2	Scheibe	Disc
33	488 715 40	4	Distanzrohr	Distance sleeve
34	488 716 40	2	Seilschutz	Rope protection
35	488 851 40	3	Achshalter	Axle stirrup
36	488 717 40	3	Blech	Plate
37	488 718 40	1	Achse	Axle
38	488 719 40	1	Winkel	Angle

**Doppelrollenkopf  
Hammer Head**

**801-6030**

Seite/Page 4 / 6

<b>Bild-Nr</b> Fig Fig Fig Fig Bild nr	<b>ET-Nr</b> Part-No No. de Piece No. de Pieza No. del Pezzo Detalj nr	<b>Stückzahl</b> Qty Qte Ctd Qta Antal		<b>Gegenstand</b> Description Designation Descripcion Designazione Benaemning
39	488 720 40	1	Winkel	Angle
40	488 721 40	1	Rohr	Pipe
41	488 722 40	1	Rohr	Pipe
42	298 026 40	2	Scheibe	Disc
43	414 282 40	2	Hubendschalter kpl.	Hoist limit switch
44	309 167 99	6	Schraube	Bolt
45	332 340 99	6	Mutter	Nut
46	307 805 99	8	Schraube	Bolt
47	307 824 99	10	Schraube	Bolt
48	500 804 98	10	Scheibe	Disc
49	307 822 99	6	Schraube	Bolt
50	307 806 99	8	Schraube	Bolt
51	500 802 98	8	Scheibe	Disc
52	332 334 99	8	Mutter	Nut
53	340 472 99	4	Scheibe	Disc
54	342 107 99	4	Splint	Cotter pin
55	340 472 99	4	Scheibe	Disc
56	342 083 99	4	Splint	Cotter pin
57	340 510 99	6	Scheibe	Disc
58	342 059 99	2	Splint	Cotter pin
59	322 180 99	2	Seil ø 5x2 m	Rope
60	001 083 98	8	Drahtseilklemme	Cable clamp
62	326 461 40	2	Halter	Retainer
63	488 542 40	2	Schmierungsschraube	Lube screw
64	350 562 99	2	Schmiernippel	Grease nipple
65	506 683 98	2	Steckbolzen	Socket pin
66	506 684 98	2	Steckbolzen	Socket pin
67	467 238 40	2	Bolzen	Pin
68	505 908 98	2	Sicherungsbolzen	Lock pin
69	505 909 98	4	Sicherungsbolzen	Lock pin
70	007 266 98	6	Sicherungsfeder	Locking spring
71	339 916 99	2	Dichtring	Seal ring
81	483 376 40	2	Laufrolle, SK	Bottom roller
82	483 378 40	2	Buchse	Bushing
83	350 562 99	2	Schmiernippel	Grease nipple
84	500 800 98	4	Sicherungsscheibe	Lock washer
85	307 306 99	4	Schraube	Bolt
86	332 111 99	4	Mutter	Nut
88	483 380 40	4	Lasche	Shackle
89	483 383 40	4	Buchse	Bushing

**Doppelrollenkopf  
Hammer Head**

**801-6030**

Seite/Page 5 / 6

<b>Bild-Nr</b> Fig Fig Fig Fig Bild nr	<b>ET-Nr</b> Part-No No. de Piece No. de Pieza No. del Pezzo Detalj nr	<b>Stückzahl</b> Qty Qte Ctd Qta Antal		<b>Gegenstand</b> Description Designation Descripcion Designazione Benaemning
90	350 562 99	4	Schmiernippel	Grease nipple
91	483 398 40	2	Rolle, SK	Roller
92	368 163 99	4	Kugellager	Ball bearing
94	488 701 40	1	Seilbügelhälfte	Half of rope shackle
95	135 055 40	2	Bolzen	Pin
96	342 059 99	2	Splint	Cotter pin

**Doppelrollenkopf  
Hammer Head**

**801-6030**

Seite/Page 6 / 6