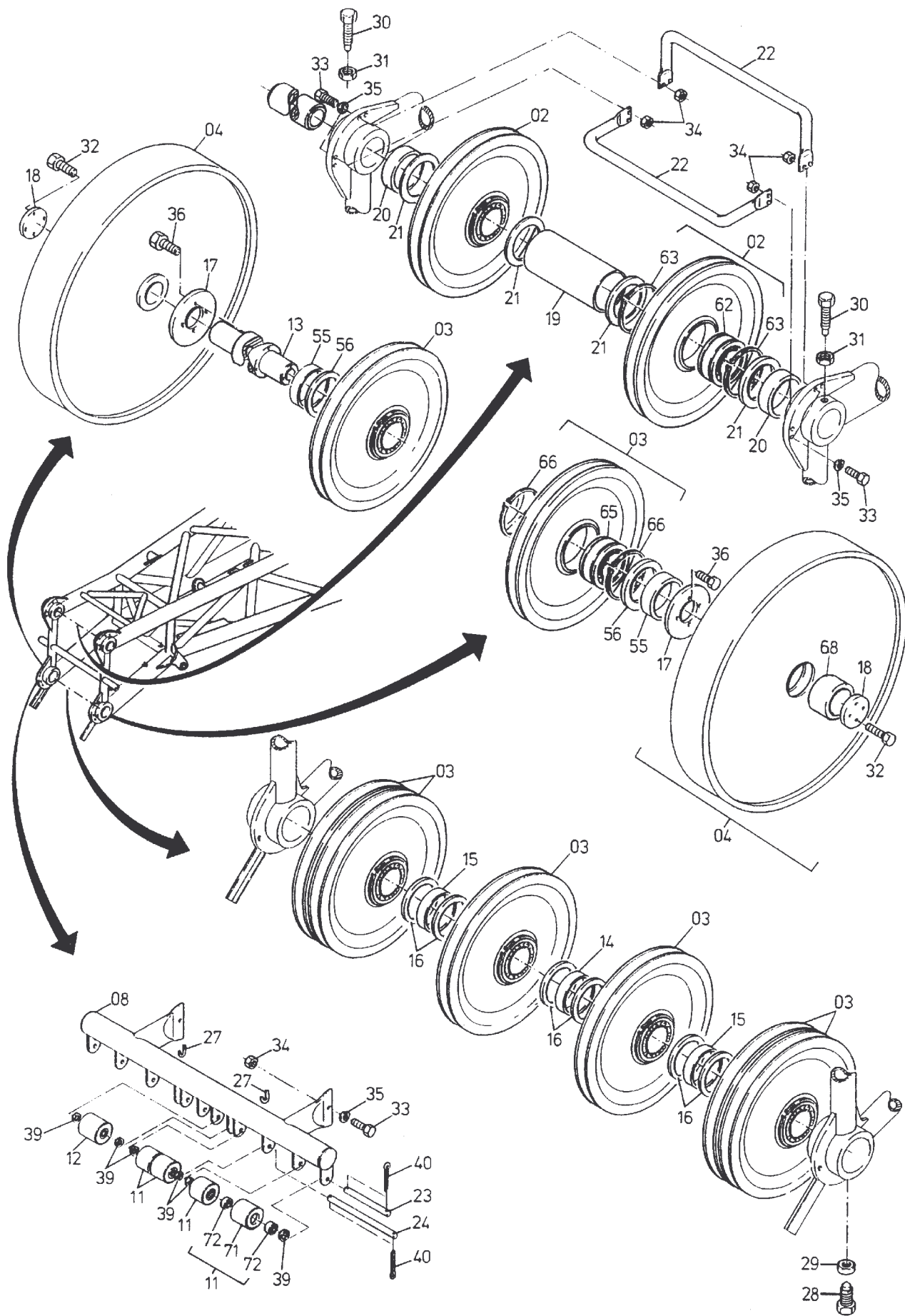


**801-6120**



**801-6120**

Bild-Nr Fig Fig Fig Fig Bild nr	ET-Nr Part-No No. de Piece No. de Pieza No. del Pezzo Detalj nr	Stückzahl Qty Qte Ctd Qta Antal		Gegenstand Description Designation Descripcion Designazione Benaemning
00	481 285 40	1	Hilfsauslegerspitze, kpl.	Jib top section assy.
01	481 286 40	1	Hilfsauslegerspitze, SK	Jib top section
02	460 460 40	2	Seilrolle, kpl. ø 670	Sheave assy.
03	438 611 40	8	Seilrolle, kpl. ø 670	Sheave assy.
04	317 930 40	2	Laufrolle, kpl.	Bottom roller assy.
05	481 356 40	1	Achse	Axle
06	481 358 40	1	Lasche	Shackle
07	481 362 40	1	Lasche	Shackle
08	481 364 40	1	Seilschutz unten	Rope protection lower
09	457 552 40	1	Seilbügel	Rope shackle
10	414 282 40	2	Hubendschalter	Hoist limit switch
11	309 790 40	8	Rolle	Roller
12	460 682 40	2	Rolle	Roller
13	481 369 40	1	Achse	Axle
14	425 911 40	1	Rohr	Pipe
15	355 276 40	2	Rohr	Pipe
16	460 447 40	6	Scheibe	Disc
17	481 370 40	2	Scheibe	Disc
18	481 371 40	2	Scheibe	Disc
19	481 377 40	1	Distanzrohr	Distance sleeve
20	440 467 40	2	Distanzrohr	Distance sleeve
21	460 468 40	4	Scheibe	Disc
22	481 372 40	2	Seilschutz	Rope protection
23	481 373 40	2	Bolzen	Pin
24	481 374 40	2	Bolzen	Pin
25	481 375 40	2	Bolzen	Pin
26	481 376 40	1	Bolzen	Pin
27	326 461 40	2	Halter	Retainer
28	309 214 99	2	Schraube	Bolt
29	332 361 99	2	Mutter	Nut
30	309 157 99	2	Schraube	Bolt
31	332 340 99	2	Mutter	Nut
32	307 601 99	8	Schraube	Bolt
33	308 604 99	10	Schraube	Bolt
34	332 334 99	10	Mutter	Nut
35	500 802 99	14	Sicherungsscheibe	Lock washer
36	320 412 99	8	Schraube	Bolt
37	534 100 99	5	Sicherungsbolzen	Lock pin
38	007 266 98	5	Sicherungsfeder	Locking spring

**Hilfsauslegerspitze  
Jib Top Section**

**801-6120**

Seite/Page 3 / 4

<b>Bild-Nr</b> Fig Fig Fig Fig Bild nr	<b>ET-Nr</b> Part-No No. de Piece No. de Pieza No. del Pezzo Detalj nr	<b>Stückzahl</b> Qty Qte Ctd Qta Antal		<b>Gegenstand</b> Description Designation Descripcion Designazione Benaemning
39	340 469 99	16	Scheibe	Disc
40	342 059 99	8	Splint	Cotter pin
41	322 180 99	2	Seil ø 5x2 m	Rope
42	001 083 98	8	Drahtseilklemme	Cable clamp
44	506 623 98	4	Steckbolzen	Socket pin
45	317 223 40	2	Flacheisen	Flat iron
46	307 802 99	4	Schraube	Bolt
47	248 584 40	8	Blech	Plate
48	350 562 99	2	Schmiernippel	Grease nipple
49	490 036 40	5	Gummihülse	Grommet
50	490 037 40	5	Bügel	Yoke
51	506 758 98	5	Mutter	Nut
52	506 622 98	2	Bolzen	Pin
53	505 908 98	2	Sicherungsbolzen	Lock pin
54	007 266 98	2	Sicherungsfeder	Locking spring
55	460 445 40	2	Rohr	Pipe
56	460 448 40	2	Ring	Ring
62	005 221 98	2	Rollenlager	Roller bearing
63	505 941 98	4	Sprengring	Snap ring
65	500 487 98	8	Rollenlager	Roller bearing
66	505 986 98	16	Sprengring	Snap ring
68	317 929 40	2	Buchse	Bushing
69	460 727 40	1	Buchse	Bushing
71	309 793 40	8	Rolle, SK	Roller
72	368 163 99	16	Kugellager	Ball bearing