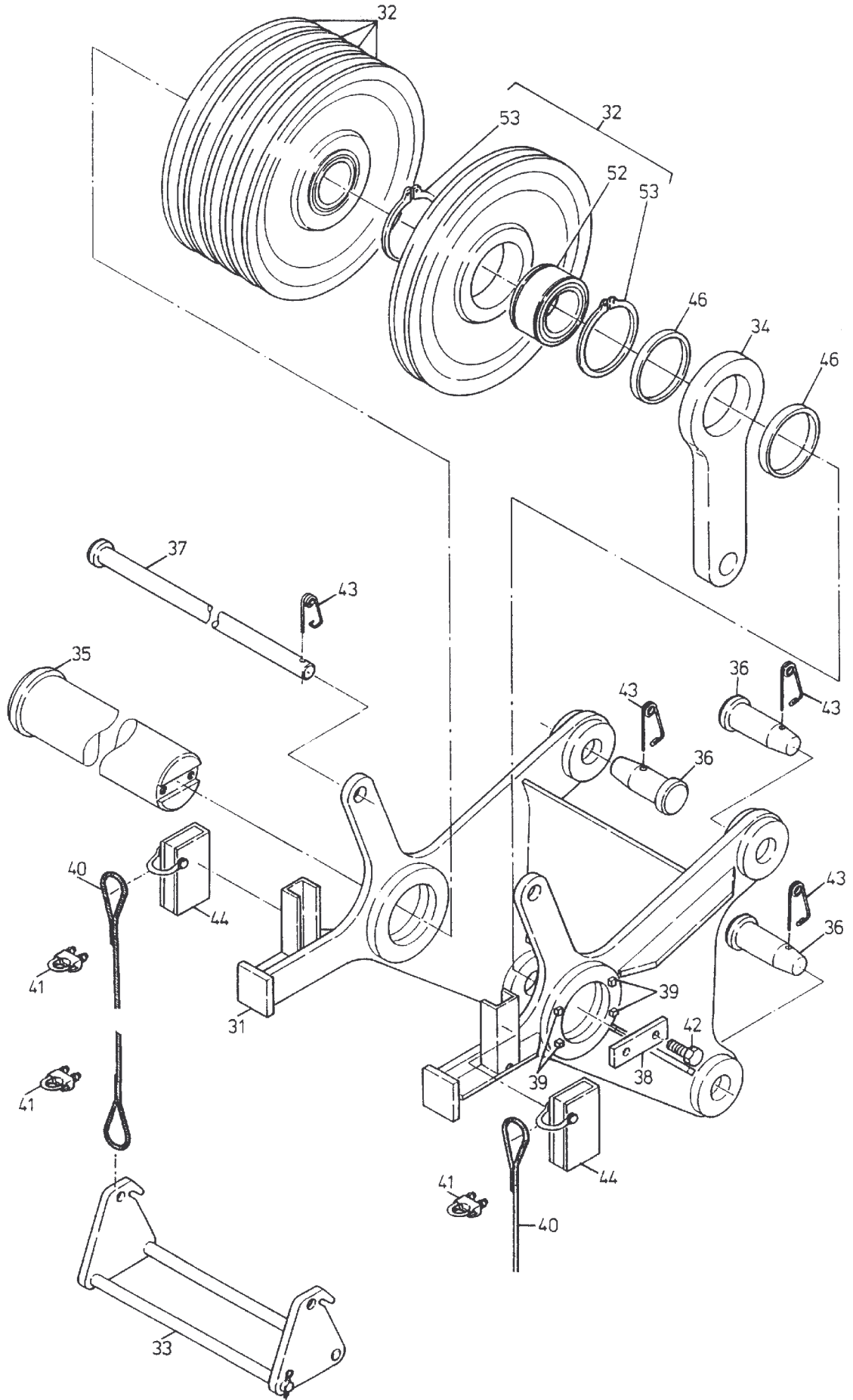


801-6125

Seite/Page 1 / 4



801-6125

Bild-Nr Fig Fig Fig Fig Bild nr	ET-Nr Part-No No. de Piece No. de Pieza No. del Pezzo Detalj nr	Stückzahl Qty Qte Ctd Qta Antal		Gegenstand Description Designation Descripcion Designazione Benaemning
00	467 113 40	1	Anschlußkopf, kpl.	Head adapter assy.
01	467 072 40	1	Anschlußkopf, SK	Head adapter w/o machine parts
02	467 114 40	2	Zuglasche	Bugle
03	467 118 40	2	Bolzen	Pin
05	467 238 40	2	Bolzen	Pin
06	467 119 40	2	Buchse	Bushing
07	467 120 40	2	Buchse	Bushing
08	467 121 40	2	Buchse	Bushing
09	467 122 40	4	Achshalter	Axle stirrup
10	488 688 40	4	Blech	Plate
11	505 908 98	2	Sicherungsbolzen	Lock pin
12	007 266 98	6	Sicherungsfeder	Locking spring
13	307 822 99	8	Schraube	Bolt
14	350 562 99	6	Schmiernippel	Grease nipple
15	506 683 98	2	Steckbolzen ø 110x223	Socket pin
16	506 684 98	2	Steckbolzen ø 110x305	Socket pin
17	505 909 98	4	Sicherungsbolzen	Lock pin
19	467 147 40	2	Buchse	Bushing
20	515 239 40	1	Gitterrost	Grating
21	307 779 99	6	Schraube	Bolt
22	334 678 99	6	Mutter	Nut
23	340 465 99	6	Scheibe	Disc
30	467 250 40	1	Rollensatz, kpl.	Roller set assy.
31	467 241 40	1	Rollensatz	Roller set
32	438 478 40	5	Seilrolle, kpl. ø 670	Sheave assy.
33	422 513 40	1	Seilbügel	Rope shackle
34	467 253 40	1	Festpunkt	Fixed point
35	467 252 40	1	Bolzen	Pin
36	506 702 98	4	Steckbolzen ø 60	Socket pin
37	467 251 40	1	Bolzen	Pin
38	371 130 40	1	Achshalter	Axle stirrup
39	488 687 40	4	Blech	Plate
40	*	2	Seil ø 5	Rope
41	001 803 98	4	Seilklemme	Rope clamp
42	307 844 99	2	Schraube	Bolt
43	001 645 98	5	Sicherungsfeder	Locking spring
44	414 282 40	2	Hubendschalter	Hoist limit switch
46	444 655 40	2	Distanzring	Spacer
47	490 391 40	1	Meßachse 180 t	Torsion shaft

**Anschlußkopf
Head Adapter**

801-6125

Seite/Page 3 / 4

Bild-Nr Fig Fig Fig Bild nr	ET-Nr Part-No No. de Piece No. de Pieza No. del Pezzo Detalj nr	Stückzahl Qty Qte Ctd Qta Antal		Gegenstand Description Designation Descripcion Designazione Benaemning
52	003 826 98	5	Rollenlager	Roller bearing
53	504 321 98	10	Sprengring * Meterware, bei Bestellung Länge angeben	Snap ring * Bulk ware, state length required
*	322 180 99	-	Seil (zu Bild-Nr. 40)	Rope (to fig-no: 40)

**Anschlußkopf
Head Adapter**

801-6125

Seite/Page 4 / 4