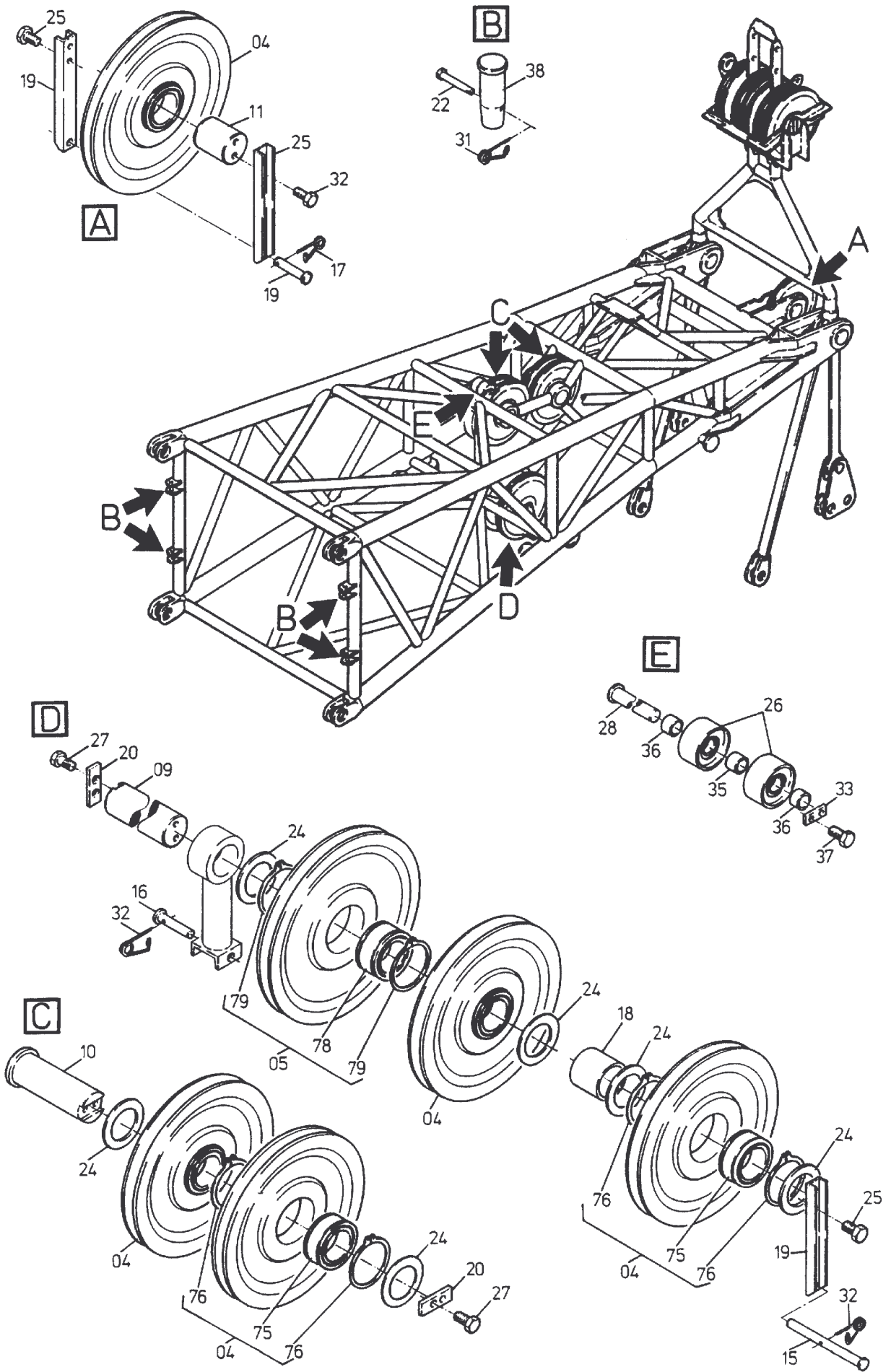


801-6330

Seite/Page 1 / 4



801-6330

Seite/Page 2 / 4

Bild-Nr Fig Fig Fig Fig Bild nr	ET-Nr Part-No No. de Piece No. de Pieza No. del Pezzo Detalj nr	Stückzahl Qty Qte Ctd Qta Antal		Gegenstand Description Designation Descripcion Designazione Benaemning
00	488 844 40	1	Mastspitze, kpl. best. aus Bild-Nr. 01-39	Mast point assy. consist. of fig-nos: 01-39
01	488 845 40	1	Mastspitze, SK	Mast point
02	487 200 40	1	Rollensatz kpl. best. aus Bild-Nr. 51-67	Roller set assy. consist. of fig-nos: 51-67
03	491 736 40	1	Wipptraverse, kpl. best. aus Bild-Nr. 71-73	Fixed bridle assy. consist. of fig-nos: 71-73
04	460 460 40	9	Seilrolle kpl. ø 670	Sheave assy.
05	460 884 40	1	Seilrolle kpl. ø 710	Sheave assy.
06	491 753 40	2	Tragstange	Rod
07	491 757 40	2	Lasche	Shackle
08	491 761 40	2	Abspannstange	Bracing rod
09	491 767 40	1	Achse	Axle
10	491 768 40	2	Achse	Axle
11	491 769 40	1	Achse	Axle
12	491 770 40	2	Achse	Axle
13	491 771 40	2	Bolzen	Pin
14	491 772 40	2	Bolzen	Pin
15	491 773 40	1	Bolzen	Pin
16	491 774 40	1	Bolzen	Pin
17	491 775 40	1	Bolzen	Pin
18	491 776 40	1	Distanzrohr	Distance sleeve
19	491 777 40	3	Blech	Plate
20	467 218 40	4	Achshalter	Axle stirrup
21	371 130 40	2	Blech	Plate
22	505 909 98	6	Sicherungsbolzen	Lock pin
24	467 215 40	10	Ring	Ring
25	307 822 99	6	Schraube	Bolt
26	412 675 40	4	Walze, kpl.	Roll assy.
27	307 843 99	12	Schraube	Bolt
28	492 429 40	1	Bolzen	Pin
30	505 908 98	6	Sicherungsbolzen	Lock pin
31	007 266 98	12	Sicherungsfeder	Locking spring
32	001 644 98	3	Sicherungsfeder	Locking spring
33	319 528 40	2	Achshalter	Axle stirrup
35	460 464 40	2	Abstandsring	Spacer ring
36	492 430 40	2	Abstandsring	Spacer ring
37	307 802 99	2	Schraube	Bolt
38	506 684 98	4	Steckbolzen ø 110	Socket pin
39	467 238 40	4	Bolzen	Pin

**Mastspitze
Mast Point**

801-6330

Seite/Page 3 / 4

Bild-Nr Fig Fig Fig Bild nr	ET-Nr Part-No No. de Piece No. de Pieza No. del Pezzo Detalj nr	Stückzahl Qty Qte Ctd Qta Antal		Gegenstand Description Designation Descripcion Designazione Benaemning
51	488 845 40	1	Rollensatz, SK	Roller set
52	460 884 40	1	Seilrolle, kpl. ø 710	Sheave assy.
53	460 460 40	8	Seilrolle, kpl. ø 670	Sheave assy.
54	460 782 40	1	Festpunkt	Fixed point
55	487 214 40	1	Achse	Axle
56	467 056 40	1	Achshalter	Axle stirrup
57	371 130 40	1	Blech	Plate
59	444 863 40	1	Ring	Ring
60	307 844 99	4	Schraube	Bolt
61	350 562 99	1	Schmiernippel	Grease nipple
65	455 269 40	1	Kabel /Endschalter, Mast	Cable /limit switch, tower
66	320 026 99	4	Schraube	Bolt
67	319 416 99	2	Schraube	Bolt
71	491 737 40	1	Traverse, SK	Lifting beam
72	491 752 40	2	Buchse	Bushing
73	350 562 99	2	Schmiernippel	Grease nipple
75	005 221 98	15	Rollenlager	Roller bearing
76	505 941 98	30	Sprengring	Snap ring
78	005 221 98	2	Rollenlager	Roller bearing
79	505 941 98	4	Sprengring	Snap ring
81	491 752 40	4	Buchse	Bushing
82	350 562 99	4	Schmiernippel	Grease nipple