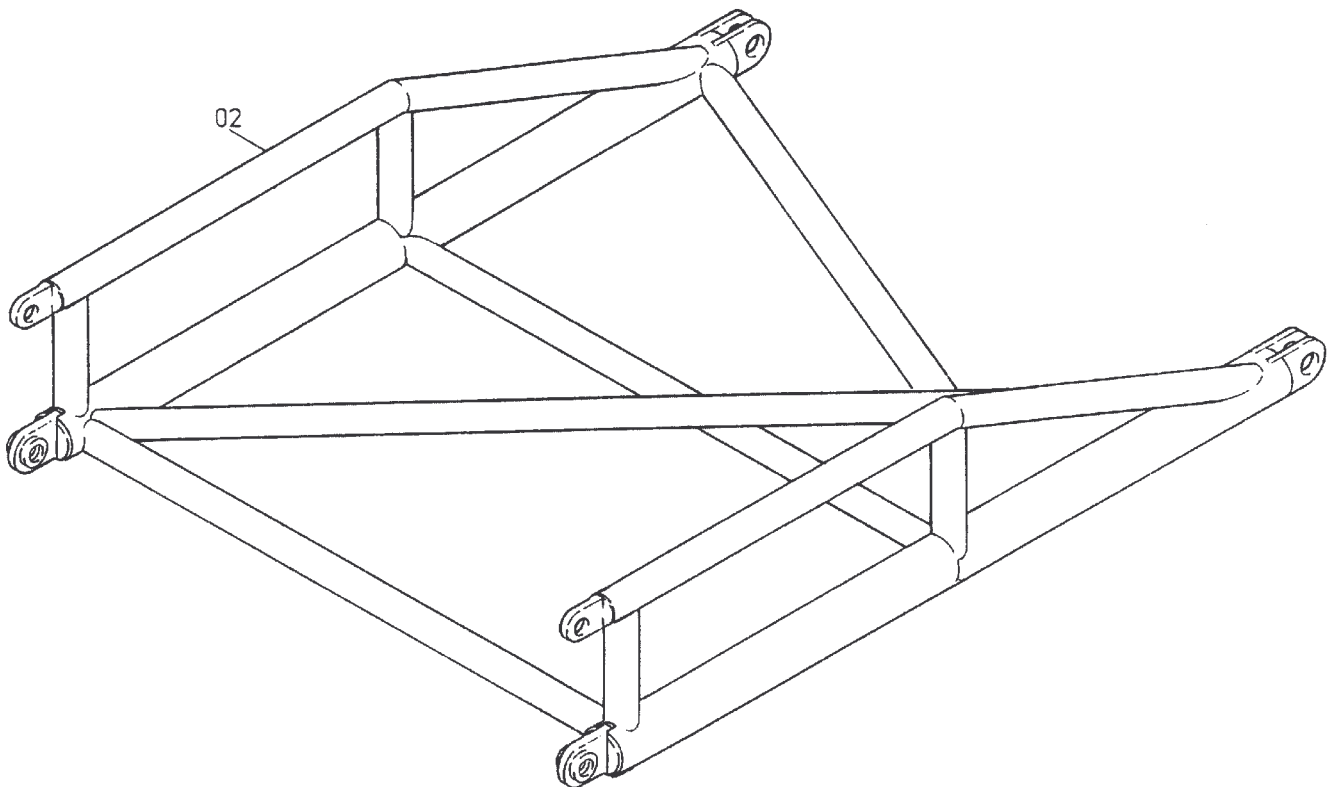
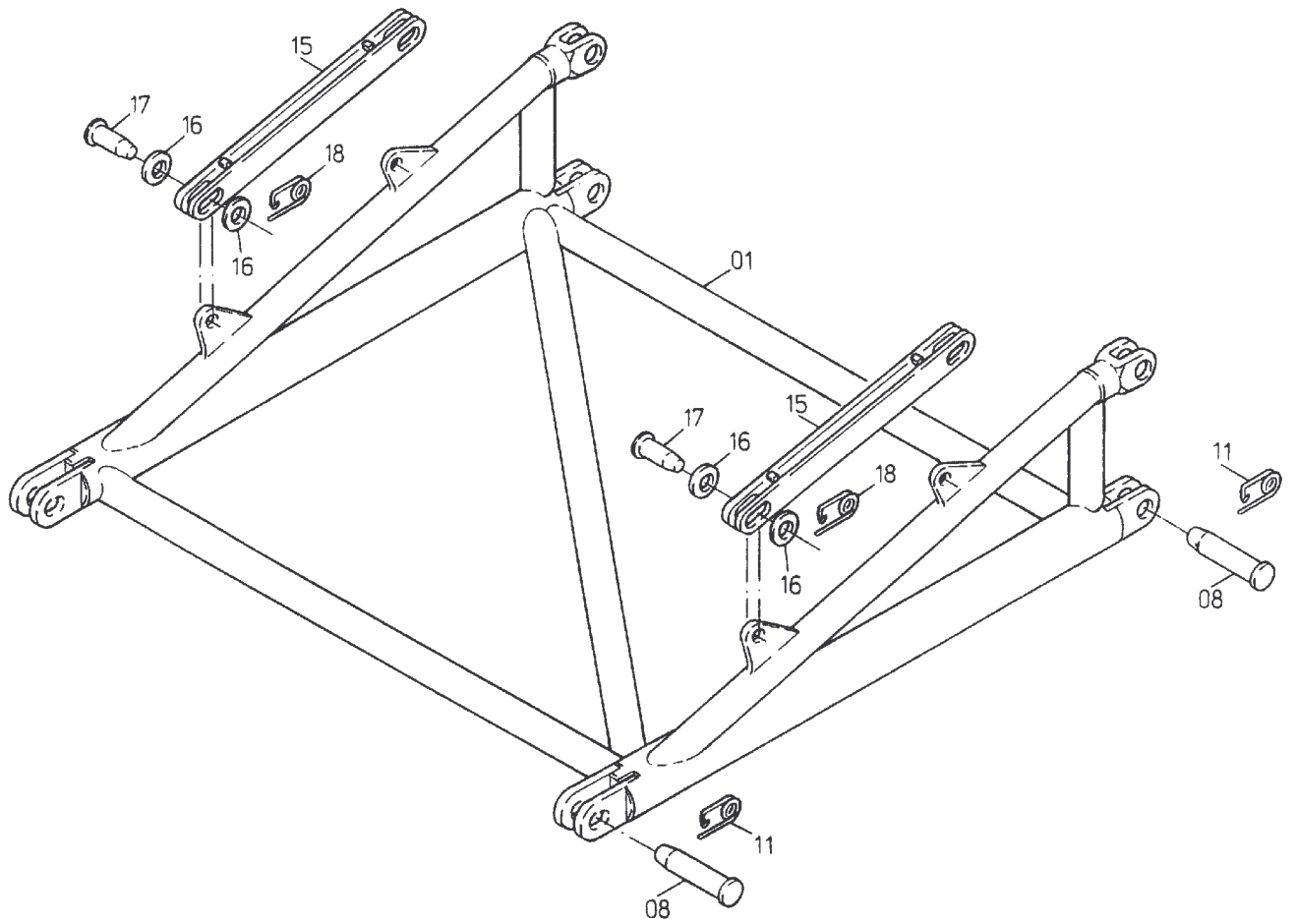


801-6360

Seite/Page 1 / 3



801-6360

Seite/Page 2 / 3

Bild-Nr Fig Fig Fig Fig Bild nr	ET-Nr Part-No No. de Piece No. de Pieza No. del Pezzo Detalj nr	Stückzahl Qty Qte Ctd Qta Antal		Gegenstand Description Designation Descripcion Designazione Benaemning
01	492 360 40	1	Verbindungsrahmen	Connecting frame
02	492 345 40	1	Verlängerung	Extension
03	492 372 40	2	Klemmstück	Clamp
04	492 375 40	4	Lasche	Shackle
05	492 376 40	2	Lasche	Shackle
06	456 042 40	2	Seil ø 22x4,78 m	Rope
07	456 041 40	2	Seil ø 22x1,78 m	Rope
08	003 061 98	8	Steckbolzen ø 55x182	Socket pin
09	492 381 40	2	Steckbolzen ø 55x300	Socket pin
10	502 318 98	4	Steckbolzen ø 40	Socket pin
11	001 645 98	12	Sicherungsfeder	Locking spring
15	492 990 40	2	Zugstange	Draw bar
16	340 618 99	8	Scheibe	Disc
17	001 638 98	4	Steckbolzen ø 35	Socket pin
18	001 645 98	4	Sicherungsfeder	Locking spring

Verbindungsrahmen
Connecting Frame

801-6360

Seite/Page 3 / 3