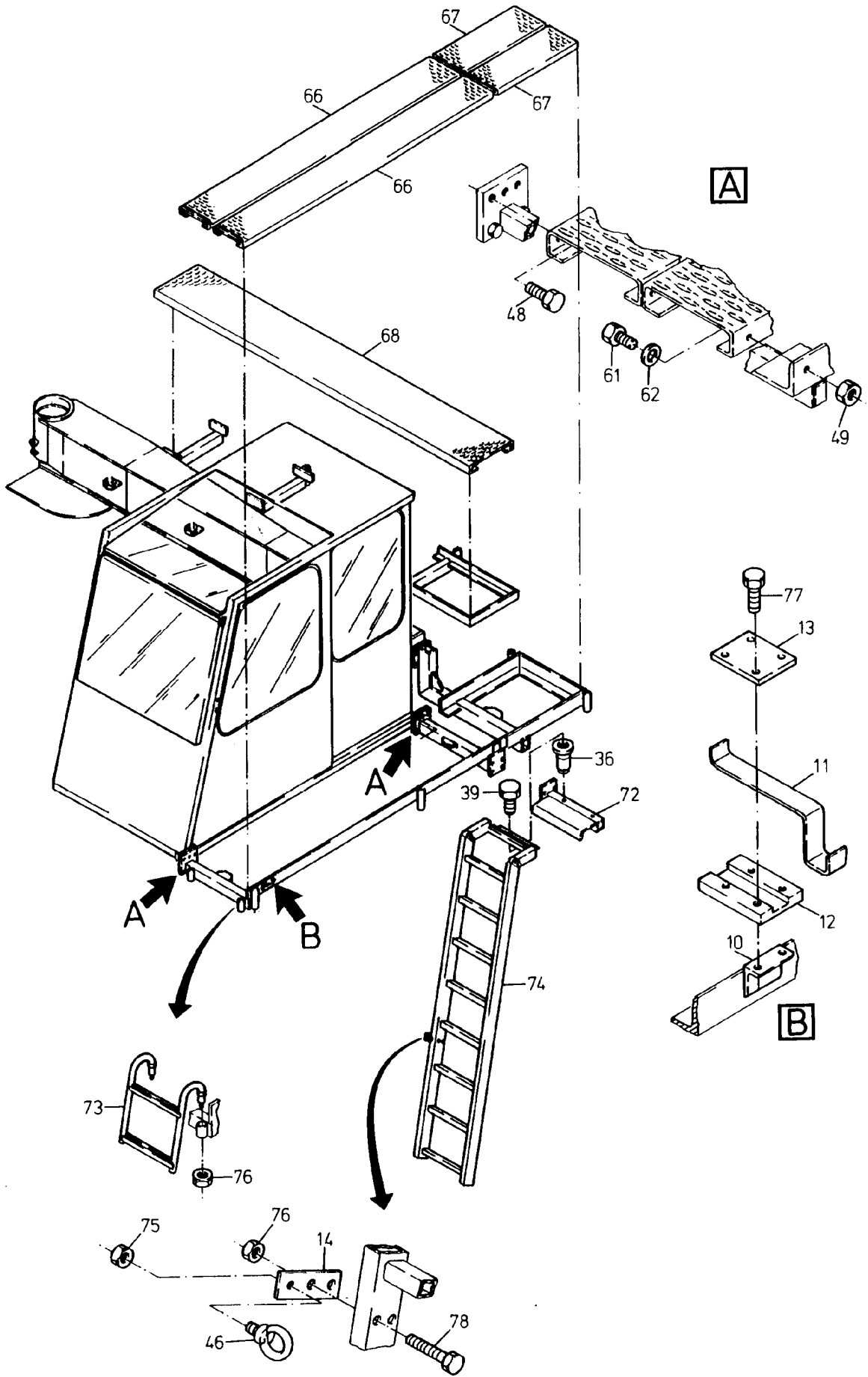


804-1910



804-1910

Bild-Nr Fig Fig Fig Fig Bild nr	ET-Nr Part-No No. de Piece No. de Pieza No. del Pezzo Detailj nr	Stückzahl Qty Qte Ctd Qta Antal		Gegenstand Description Designation Descripcion Designazione Benaemning
00	550 410 40	1	Kabine, Bild-Nr. 01-83	Cabin, fig-nos. 01-83
01	-	1	Fahrerstand s. EL-Blatt 804-1915,a etc.	Operator's stand see page 804-1915,a
02	550 407 40	1	Außenpodest	Outer stage
03	550 438 40	1	Geländer	Rail
04	550 416 40	1	Podest	Platform
05	550 400 40	1	Schwenkarm, SK	Swinging arm (weldment)
07	498 586 40	1	Bolzen	Pin
08	498 587 40	1	Deckel	Cover
09	498 588 40	1	Ring	Ring
10	550 461 40	1	Winkel (bei Montage anschweißen)	Angle (to be welded)
11	550 462 40	1	Bügel	Yoke
12	550 463 40	1	Platte	Plate
13	550 464 40	1	Platte	Plate
14	550 465 40	1	Halter	Retainer
15	498 532 40	1	Angle	Eye
16	305 860 40	3	Platte	Plate
17	442 729 40	2	Platte	Plate
18	550 444 40	1	Geländer	Rail
19	550 422 40	1	Stütze	Brace
20	550 425 40	1	Stütze	Brace
21	446 441 40	1	Bolzen	Pin
22	458 414 40	1	Bolzen	Pin
23	441 289 40	2	Bolzen	Pin
24	-	1	Hydr.-Zylinder s. EL-Blatt 90-0881	Hydr.-cylinder see page 90-0881
25	226 911 40	1	Gelenklager	Swing support
26	483 003 40	1	Bolzen	Pin
27	001 527 98	2	Sicherungsring	Circlip
28	350 564 99	1	Schmiernippel	Grease nipple
29	342 101 99	3	Splint	Cotter pin
30	498 590 40	1	Bolzen	Pin
31	440 515 40	1	Hydr.-Zylinder	Hydr.-cylinder
-	690 197 73	1	Dichtsatz zu Bild Nr. 31	Seal kit to fig. nr. 31
32	550 429 40	1	Podest	Platform
33	300 945 40	3	Türschließer	Lock
34	507 013 98	1	Kugellager	Ball bearing
35	515 419 40	1	Spannschloß	Turnbuckle
36	414 398 40	2	Blindniet	Blind rivet
37	*	1	Perlonschnur	Ribbon
38	307 824 99	10	Schraube	Bolt

**Fahrerkabine  
Operator's Cab**

**804-1910**

Seite/Page 3/5

Bild-Nr Fig Fig Fig Fig Bild nr	ET-Nr Part-No No. de Piece No. de Pieza No. del Pezzo Detailj nr	Stückzahl Qty Qte Ctd Qta Antal		Gegenstand Description Designation Descripcion Designazione Benaemning
39	307 777 99	2	Schraube	Bolt
40	332 197 99	7	Mutter	Nut
41	550 435 40	1	Geländer	Rail
42	550 448 40	1	Halterung	Holding device
43	498 591 40	1	Blech	Plate
44	167 693 40	1	Kantenschutz	Header
45	550 450 40	2	Anschlag	Stop
46	313 500 99	3	Ringschraube	Eyebolt
47	550 494 40	1	Anschlag	Stop
48	307 802 99	14	Schraube	Bolt
49	332 111 99	42	Mutter	Nut
50	441 299 40	1	Blech	Plate
51	318 074 99	12	Schraube	Bolt
52	307 665 99	6	Schraube	Bolt
53	332 442 99	6	Mutter	Nut
54	340 904 99	6	Scheibe	Disc
55	340 610 99	1	Scheibe	Disc
56	340 613 99	1	Scheibe	Disc
57	342 081 99	1	Splint	Cotter pin
58	307 800 99	2	Schraube	Bolt
59	515 420 40	1	Sicherungsbolzen	Lock pin
60	515 643 40	1	Sicherungsbolzen	Lock pin
61	307 752 99	40	Schraube	Bolt
62	340 507 99	40	Scheibe	Disc
64	360 571 99	1	Kugellager	Ball bearing
65	441 267 40	2	Lasche	Shackle
66	551 416 40	2	Sicherheitsrost	Safety grating
67	551 417 40	2	Sicherheitsrost	Safety grating
68	551 418 40	1	Sicherheitsrost	Safety grating
69	005 013 98	1	Dichtring	Seal ring
70	507 095 98	1	Dichtring	Seal ring
71	433 309 40	2	Kette	Chain
72	550 456 40	1	Träger	Carrier
73	550 454 40	1	Leiter	Ladder
74	446 394 40	1	Leiter 8 Sprossen	Ladder ( 8 Step )
74	550497 40	1	Leiter 9 Sprossen ab Bau Nr. 96004	Ladder ( 9 Step ) from Ser. Nr. 96004
75	504 212 99	1	Mutter	Nut
76	332 113 99	4	Mutter	Nut
77	307 754 99	4	Schraube	Bolt
78	504 207 98	2	Schraube	Bolt
79	550 486 40	1	Pendeltür	Swing door

**Fahrerkabine  
Operator's Cab**

**804-1910**

Seite/Page 4/5

<b>Bild-Nr</b> Fig Fig Fig Fig Bild nr	<b>ET-Nr</b> Part-No No. de Piece No. de Pieza No. del Pezzo Detailj nr	<b>Stückzahl</b> Qty Qte Ctd Qta Antal		<b>Gegenstand</b> Description Designation Descripcion Designazione Benaemning
80	550 487 40	1	Pendeltür	Swing door
81	515 400 40	3	Vorsteckfeder	Detend
82	307 775 99	8	Schraube	Bolt
83	550 481 40	1	Pendeltür	Swing door
			* Meterware, bei Bestellung Länge angeben	* Bulk ware, state length required
*	012 548 74	-	Perlonschnur	Ribbon
<b>Fahrerkabine</b> <b>Operator's Cab</b>				<b>804-1910</b> Seite/Page 5/5