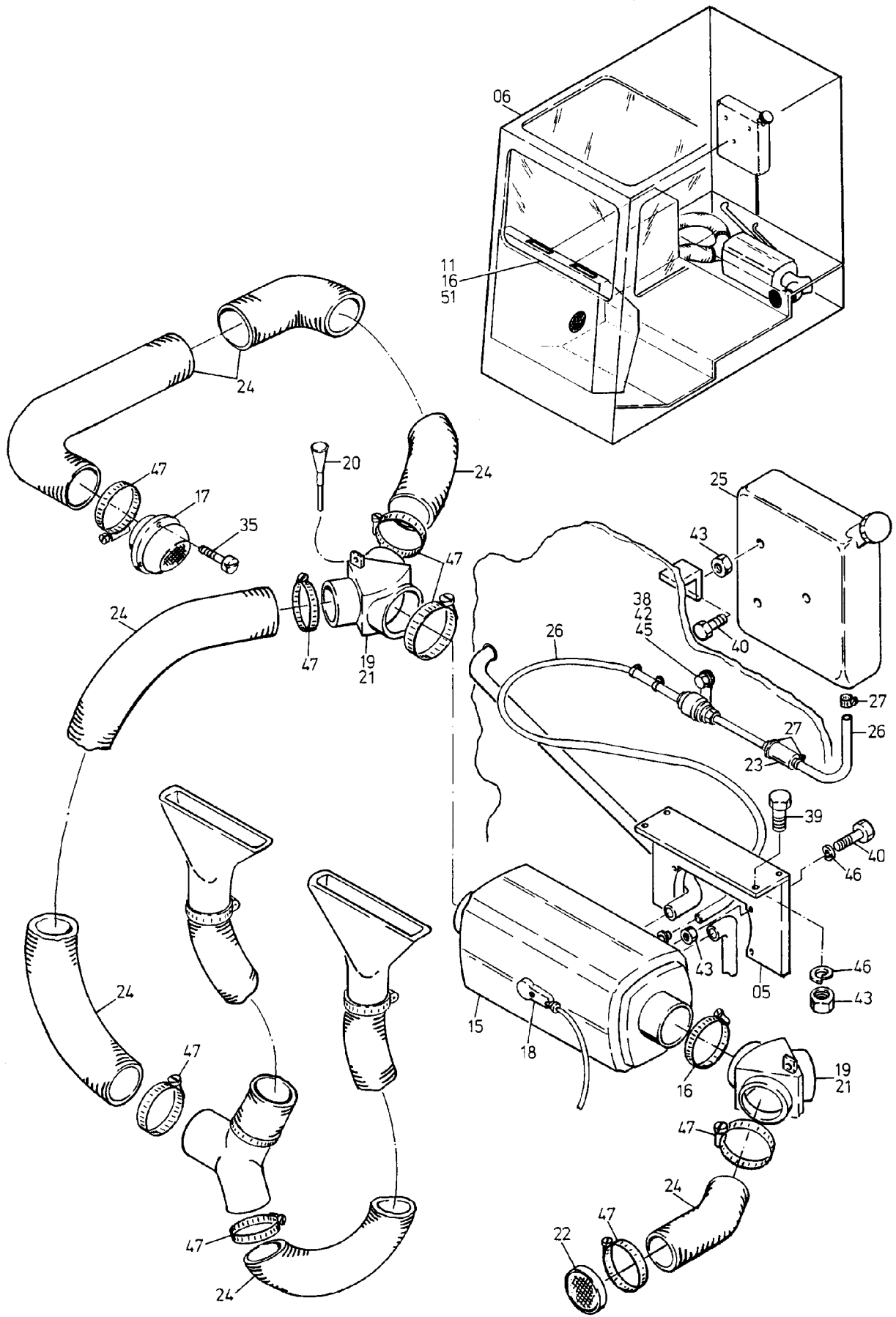


804-1915a



804-1915a

Bild-Nr Fig Fig Fig Fig Bild nr	ET-Nr Part-No No. de Piece No. de Pieza No. del Pezzo Detalj nr	Stückzahl Qty Qte Ctd Qta Antal		Gegenstand Description Designation Descripción Designazione Benaemning
01	656 265 40	1	Fahrerstand Bild-Nr. 01-61	Operator's stand fig-nos. 01-61
02	-	1	Fußbetätigung s. EL-Blatt 804-1920	Foot control see page 804-1920
03	-	1	Fußpedal s. EL-Blatt 804-1920	Pedal see page 804-1920
04	-	1	Bock s. EL-Blatt 804-1920	Trestle see page 804-1920
05	446 026 40	1	Konsole	Console
06	-	1	Fahrerkabine s. EL-Blatt 993-0781	Operator's cab see page 993-0781
07	435 958 40	1	Steuerpult rechts	Control panel r.h.
08	638 000 40	1	Armaturentafel	Instrument board
09	485 637 40	1	Blech	Plate
11	254 913 40	3	Selbstklebeplatte	Adhesive plate
12	348 633 40	1	Bodenmatte	Floor mat
13	447 317 40	1	Zugfeder	Draw spring
14	-	1	Fahrersitz	Seat
15	-	1	Heizgerät s. EL-Blatt 90-6311a	Heater assembly see page 90-6311a
16	349 160 40	2	Schelle	Clamp
17	348 999 40	1	Ausströmer	Exhaust stub
18	394 978 40	1	Temperaturfühler	Sensor
19	348 998 40	2	Regelklappe	Regulator
20	348 989 40	2	Bowdenzug	Bowden cable
21	348 987 40	2	Befestigungsbügel	Bracket
22	394 757 40	1	Schutzgitter	Protective grating
23	240 991 40	1	Brennstofffilter	Fuel filter
24	*	-	Flexibles Rohr	Flex. pipe
25	440 182 40	1	Kraftstofftank	Fuel tank
26	*	-	Kraftstoffschlauch	Fuel hose
27	501 244 98	3	Schelle	Clamp
28	269 203 40	1	Ascher	Ashtray
30	167 659 40	8	Scheibe	Disc
31	256 904 40	-	Profil	Profile
33	318 578 99	8	Schraube	Screw
34	320 837 99	8	Schraube	Screw
35	320 974 99	3	Schraube	Screw
36	320 821 99	4	Schraube	Screw
38	307 730 99	13	Schraube	Bolt
39	307 752 99	4	Schraube	Bolt

**Fahrerkabine
Operators Cab**

804-1915a

Seite/Page 3 / 4

Bild-Nr Fig Fig Fig Fig Bild nr	ET-Nr Part-No No. de Piece No. de Pieza No. del Pezzo Detalj nr	Stückzahl Qty Qte Ctd Qta Antal		Gegenstand Description Designation Descripcion Designazione Benaemning
40	307 756 99	7	Schraube	Bolt
41	332 109 99	7	Mutter	Nut
42	332 110 99	19	Mutter	Nut
43	332 111 99	13	Mutter	Nut
44	346 509 99	2	Federring	Lock washer
45	346 499 99	15	Federring	Lock washer
46	343 108 99	10	Federring	Lock washer
47	374 930 99	7	Schelle	Clamp
48	340 463 99	13	Scheibe	Washer
49	315 528 40	18	Schraube	Bolt
51	468 891 40	1	Scheibenwaschanlage	Windscreen washing assy.
-	461 635 40	1	Elektropumpe zu Bild-Nr. 51	Electr. pump to fig-no. 51
52	512 344 40	1	Wischermotorabdeckung	Wiper motor covering
53	350 762 99	2	Scheibe	Washer
54	461 648 40	1	Vorsteuergerät	Pilot oil unit
55	308 556 40	2	Schraube	Bolt
			* Meterware, bei Bestellung Länge angeben	* Bulk ware, state length required
*	058 414 40	-	Flexibles Rohr	Flex. pipe
*	200 025 99	-	Kraftstoffschlauch	Fuel hose