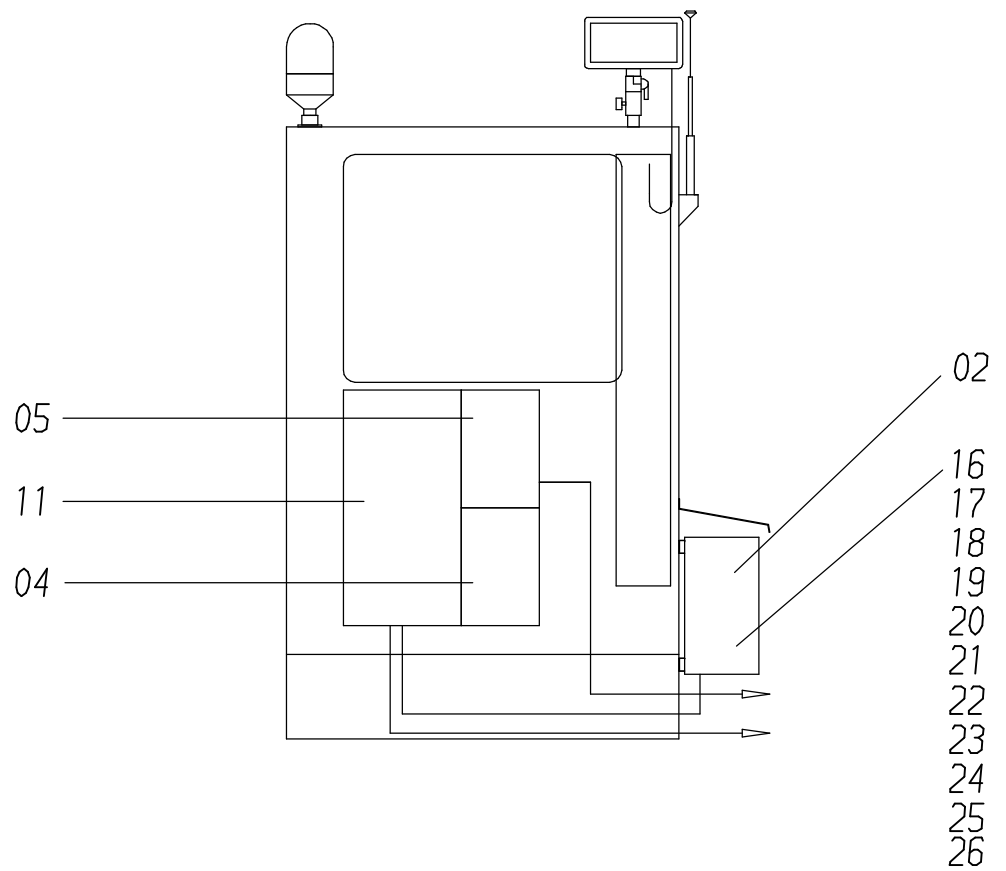
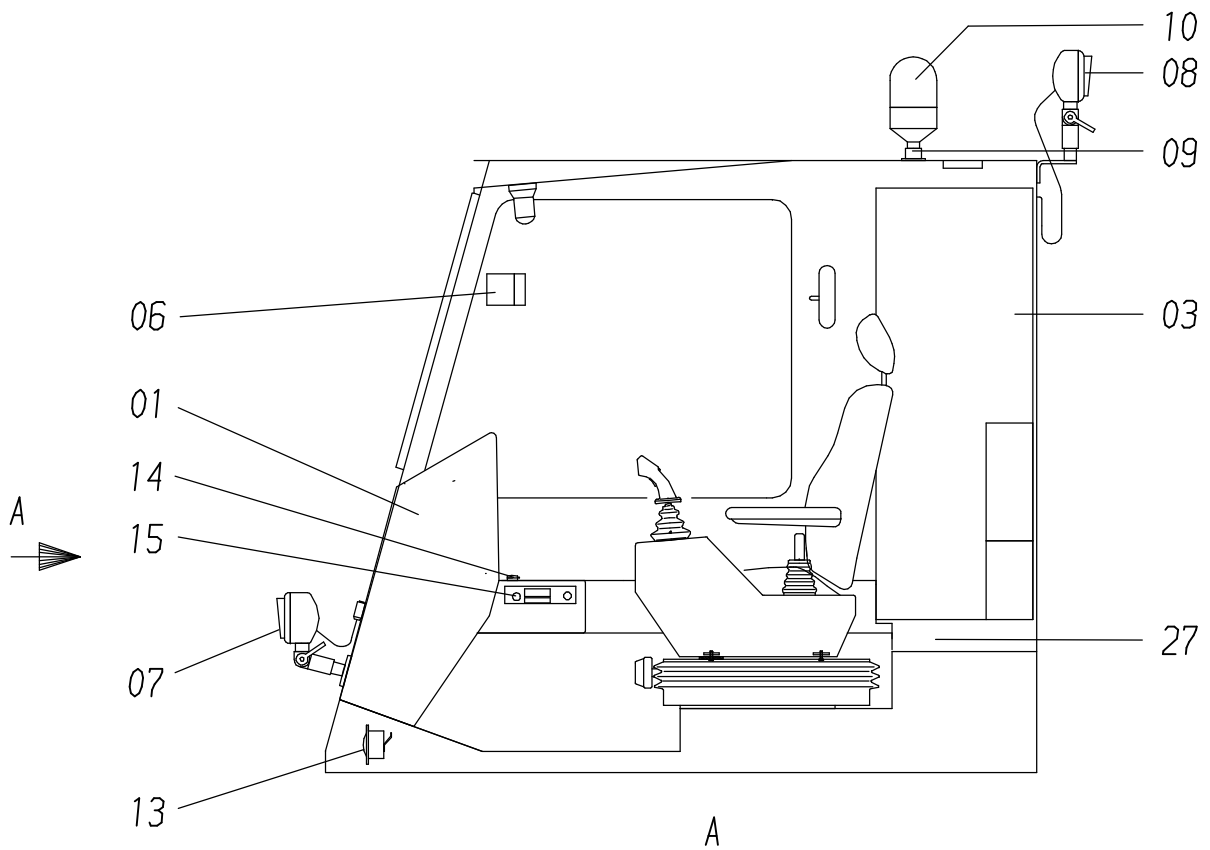


00



804-2150a

Bild-Nr Fig Fig Fig Fig Bild nr	ET-Nr Part-No No. de Piece No. de Pieza No. del Pezzo Detalj nr	Stückzahl Qty Qte Ctd Qta Antal		Gegenstand Description Designation Descripcion Designazione Benaemning
00	662 711 40	1	Elektrik Kabine, kpl.	Electric cabin assy.
01	-	1	Armatureninstallation s. EL-Blatt 801-2160b	Instrument panel arr. see page 801-2160b
02	-	1	Schaltkasten s. EL-Blatt 801-2165b	Switch box see page 801-2165b
03	-	1	Verteilerkasten X1-2 s. EL-Blatt 804-2170a	Distribution box see page 804-2170a
04	-	1	Verteilerkasten X1-1 s. EL-Blatt 801-2180a	Distribution box see page 801-2180a
05	-	1	Schaltkasten Synchron- steuerung s. EL-Blatt 801-2175	Switch box sychro control see page 801-2175
06	-	1	Anzeige Schiefstellung, kpl. s. EL-Blatt 801-2175	Display balance assy. see page 801-2175
07	633 244 40	1	Arbeitsscheinwerfer, kpl.	Spotlight assy.
-	234 639 40	2	Glühlampe zu Bild-Nr. 07, 08	Bulb to fig-nos: 07, 08
08	553 982 40	1	Arbeitsscheinwerfer, kpl.	Spotlight assy.
09	442 510 40	1	Halterung Rundumleuchte	Holding device rotaflare light
10	576 208 40	1	Rundumleuchte	Rotaflare light
11	654 062 40	1	Buskopplergehäuse	Bus coupler housing
13	058 431 40	1	Horn	Horn
14	490 582 40	1	Einbausteckdose	Built-in socket
15	551 639 40	1	Autoradio mit Recorder	Radio with recorder
16	454 705 40	2	Kabelzuleitung STG HA	Feeder cable
17	454 706 40	2	Kabelzuleitung STG ZW-Stück	Feeder cable
18	552 874 40	1	Kabelzuleitung H1	Feeder cable
19	552 875 40	11	Kabelzuleitung H2	Feeder cable
20	*	-	Kabel 65x1	Cable
21	*	-	Kabel 25x1	Cable
22	*	-	Kabel 14x1	Cable
23	*	-	Kabel 8x1	Cable
24	*	-	Kabel 3x1	Cable
25	*	-	Kabel 7x0,55	Cable
26	*	-	Kabel 4x2x0,75	Cable
27	*	-	Kabelschuttschlauch	Loom
			* Meterware, bei Bestellung Länge angeben	* Bulk ware, state length required
*	369 186 40	-	Kabel 65x1 zu Bild-Nr. 20	Cable to fig-no: 20
*	369 775 40	-	Kabel 25x1 zu Bild-Nr. 21	Cable to fig-no: 21

Elektrik OW-Kabine
Electric Superstructure Cabin

804-2150a

Seite/Page 2 / 3

Bild-Nr Fig Fig Fig Fig Bild nr	ET-Nr Part-No No. de Piece No. de Pieza No. del Pezzo Detalj nr	Stückzahl Qty Qte Ctd Qta Antal		Gegenstand Description Designation Descripcion Designazione Benaemning
*	369 200 40	-	Kabel 14x1 zu Bild-Nr. 22	Cable to fig-no: 22
*	369 538 40	-	Kabel 8x1 zu Bild-Nr. 23	Cable to fig-no: 23
*	369 198 40	-	Kabel 3x1 zu Bild-Nr. 24	Cable to fig-no: 24
*	346 935 40	-	Kabel 7x0,55 zu Bild-Nr. 25	Cable to fig-no: 25
*	490 592 40	-	Kabel 4x2x0,75 zu Bild-Nr. 26	Cable to fig-no: 26
*	414 924 40	-	Kaberschutzschlauch zu Bild-Nr. 27	Loom to fig-no: 27