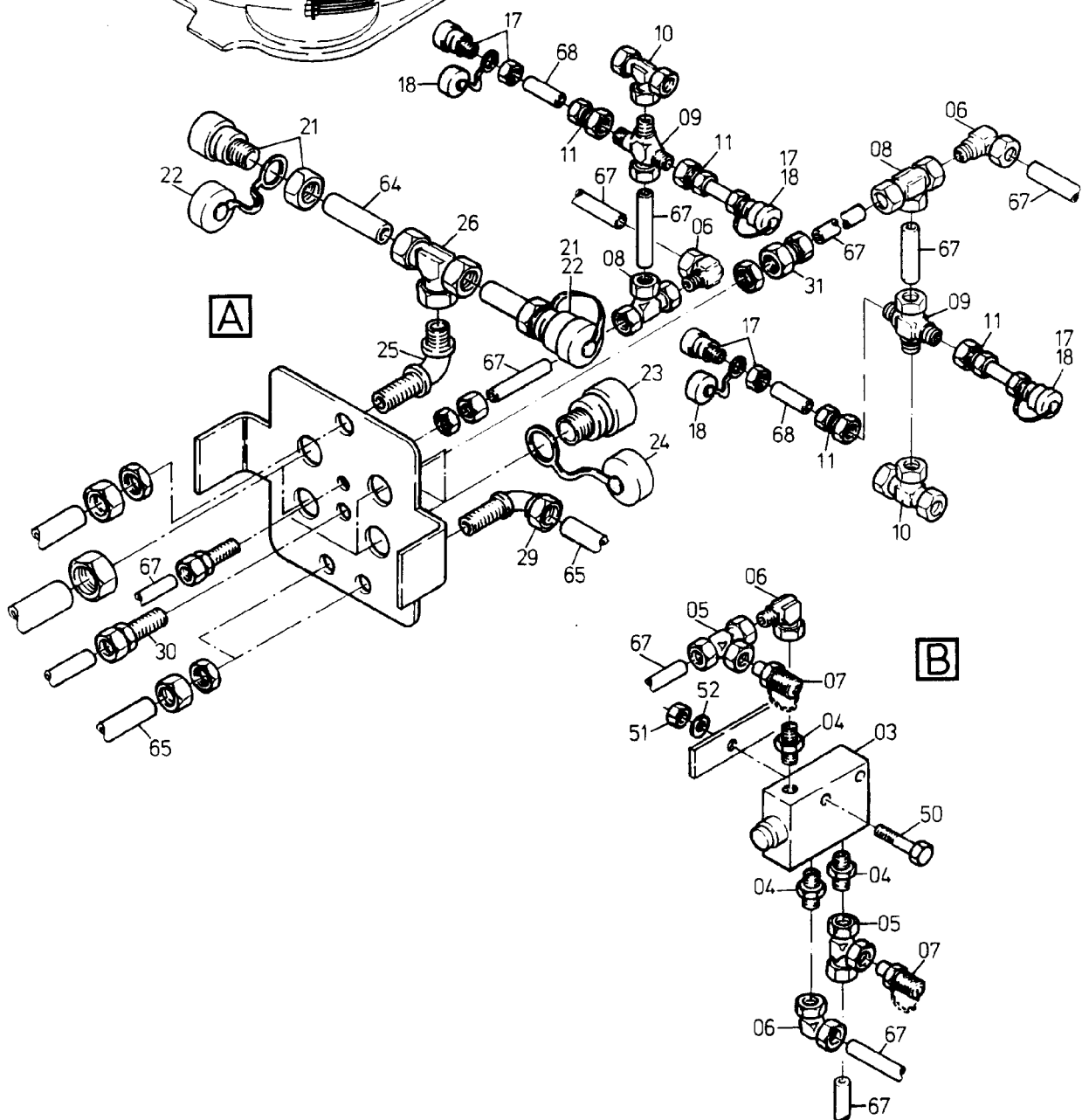
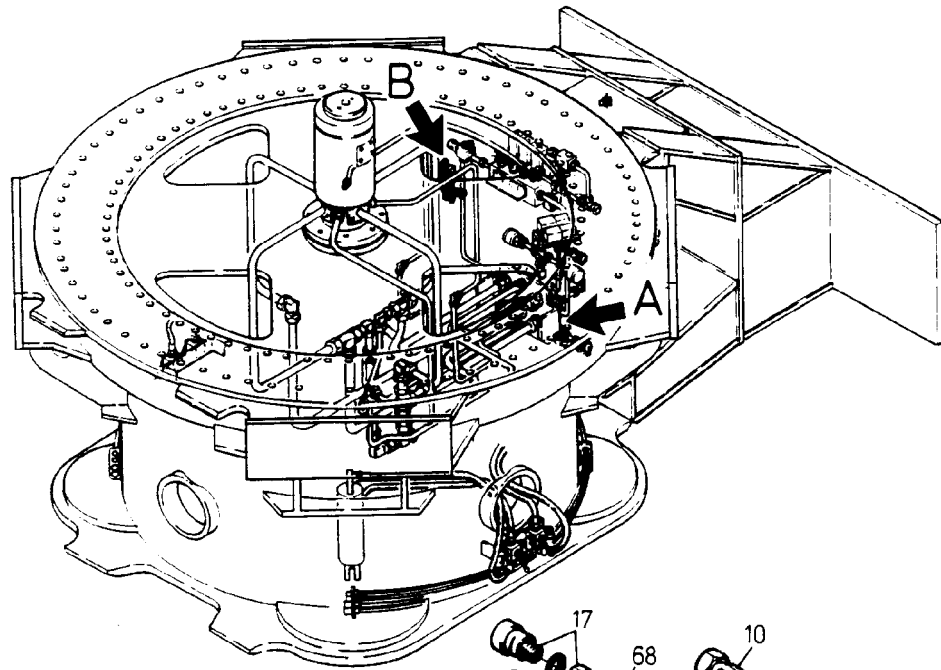
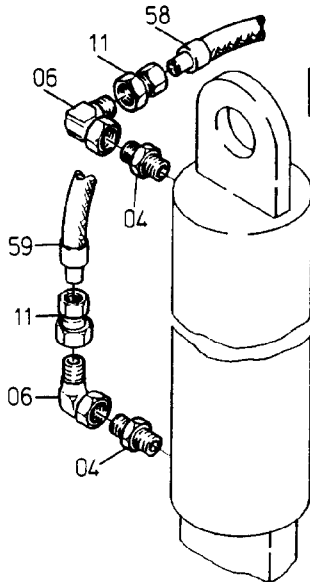
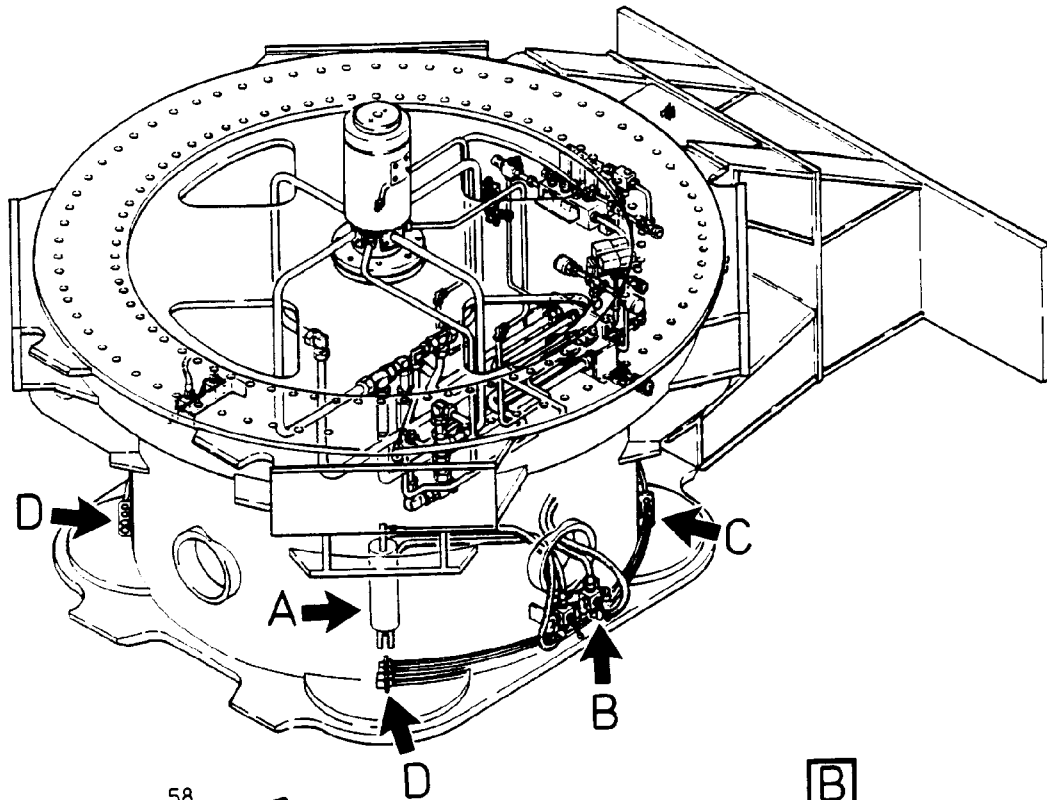


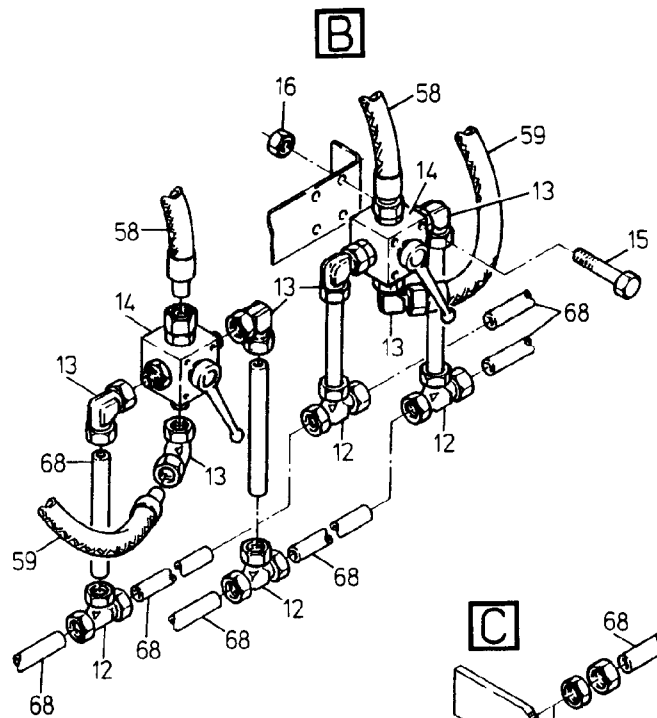
804-3460-1



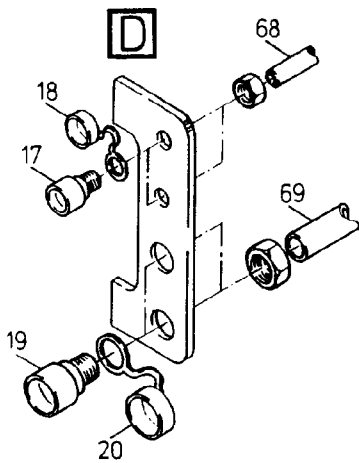
804-3460-1



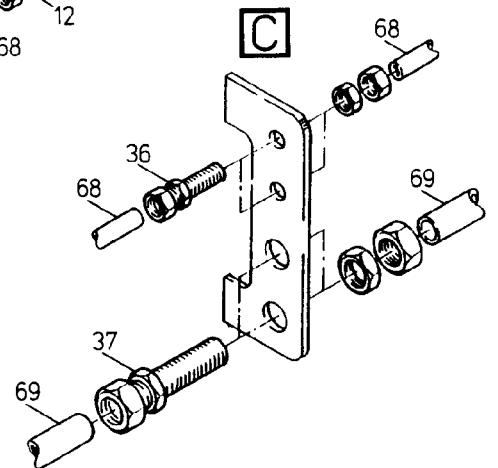
**A**



**B**



**D**



**C**

804-3460-1

Bild-Nr Fig Fig Fig Fig Bild nr	ET-Nr Part-No No. de Piece No. de Pieza No. del Pezzo Detailj nr	Stückzahl Qty Qte Ctd Qta Antal		Gegenstand Description Designation Descripcion Designazione Benaemning
01	-	1	Ventilleiste s. EL-Blatt 801-3463a	Valve bank see page 801-3463a
02	-	1	Ventilleiste s. EL-Blatt 801-3466	Valve bank see page 801-3466
03	461 880 40	1	Druckregelventil	Pressure control valve
04	370 313 99	12	Verschraubung	Union
05	371 953 99	2	Verschraubung	Union
06	372 172 99	11	Verschraubung	Union
07	502 752 98	2	Stutzen	Socket
08	372 613 99	2	Verschraubung	Union
09	372 497 99	2	Verschraubung	Union
10	372 108 99	2	Verschraubung	Union
11	372 894 99	16	Verschraubung	Union
12	372 611 99	8	Verschraubung	Union
13	372 170 99	12	Verschraubung	Union
14	450 907 40	4	4/3-Wege-Kugelhahn	4/3-Way ball cock
15	307 739 99	16	Schraube	Bolt
16	332 110 99	22	Mutter	Nut
17	452 324 40	8	Kupplungsmuffe	Coupling sleeve
18	452 326 40	8	Schutzkappe	Protection cap
19	269 235 40	4	Kupplungsmuffe	Coupling sleeve
20	208 896 40	4	Schutzkappe	Protection cap
21	208 891 40	2	Kupplungsmuffe	Coupling sleeve
22	081 496 40	2	Schutzkappe	Protection cap
23	202 992 40	4	Kupplungsmuffe	Coupling sleeve
24	208 890 40	4	Staubmuffe	Dust muff
25	372 816 99	1	Verschraubung	Union
26	372 134 99	1	Verschraubung	Union
27	372 724 99	1	Verschraubung	Union
28	372 463 99	3	Verschraubung	Union
29	372 815 99	2	Verschraubung	Union
30	372 590 99	1	Verschraubung	Union
31	372 899 99	1	Verschraubung	Union
32	372 589 99	1	Verschraubung	Union
33	372 710 99	1	Verschraubung	Union
34	370 324 99	1	Verschraubung	Union
35	370 314 99	1	Verschraubung	Union
36	372 587 99	4	Verschraubung	Union
37	372 601 99	4	Verschraubung	Union
38	372 726 99	2	Verschraubung	Union
39	372 629 99	2	Verschraubung	Union
40	372 996 99	2	Verschraubung	Union

Bild-Nr Fig Fig Fig Fig Bild nr	ET-Nr Part-No No. de Piece No. de Pieza No. del Pezzo Detailj nr	Stückzahl Qty Qte Ctd Qta Antal		Gegenstand Description Designation Descripcion Designazione Benaemning
41	372 185 99	3	Verschraubung	Union
42	180 376 40	2	Sperrventil	Non-return valve
43	372 883 99	2	Stutzen	Socket
44	372 462 99	4	Verschraubung	Union
45	500 129 98	4	Flansch	Flange
46	501 871 98	4	Ring	Ring
47	006 725 98	4	O-Ring	O-ring
48	319 209 99	16	Schraube	Bolt
49	343 866 99	16	Federring	Lock washer
50	308 907 99	2	Schraube	Bolt
51	332 111 99	2	Mutter	Nut
52	343 854 99	2	Federring	Lock washer
54	490 755 40	1	Druckregelventil	Pressure control valve
55	153 646 40	1	Kupplung	Coupling
56	339 884 99	1	Dichtring	Seal ring
57	371 452 99	1	Verschraubung	Union
58	159 905 40	4	Schlauch	Hose
59	461 958 40	4	Schlauch	Hose
60	502 867 98	6	Schraube	Screw
61	497 129 40	4	Rohr	Pipe
62	*	-	Rohr ø 38x5	Pipe
64	*	-	Rohr ø 25x3	Pipe
65	*	-	Rohr ø 20x2,5	Pipe
66	*	-	Rohr ø 15x1,5	Pipe
67	*	-	Rohr ø 12x2	Pipe
68	*	-	Rohr ø 8x1	Pipe
69	*	-	Rohr ø 16x2	Pipe
-	253 577 40	30	Schild	Plate
-	056 291 40	30	Kabelbinder	Cable strap
72	307 775 99	2	Schraube	Bolt
73	346 500 99	2	Federring	Lock washer
74	372 627 99	1	Verschraubung	Union
75	372 981 99	1	Verschraubung	Union
76	372 626 99	1	Verschraubung	Union
80	226 494 40	1	Druckbegrenzungsventil	Pressure relief valve
81	180 113 40	1	Verschlusschraube	Plug
82	500 145 98	1	Verschraubung	Union
83	373 555 99	1	Stutzen	Socket
84	502 690 98	1	Stutzen	Socket
85	373 795 99	2	Verschraubung	Union
86	180 077 40	1	Sperrventil	Non-return valve
87	500 238 98	2	Stutzen	Socket

Bild-Nr Fig Fig Fig Fig Bild nr	ET-Nr Part-No No. de Piece No. de Pieza No. del Pezzo Detailj nr	Stückzahl Qty Qte Ctd Qta Antal		Gegenstand Description Designation Descripcion Designazione Benaemning
			* Meterware, bei Bestellung Länge angeben	* Bulk ware, state length required
*	215 505 98	-	Rohr ø 38x5	Pipe
*	215 787 99	-	Rohr ø 25x3	Pipe
*	215 814 99	-	Rohr ø 20x2,5	Pipe
*	215 811 99	-	Rohr ø 15x1,5	Pipe
*	215 642 99	-	Rohr ø 12x2	Pipe
*	215 805 99	-	Rohr ø 8x1	Pipe
*	215 629 99	-	Rohr ø 16x2	Pipe