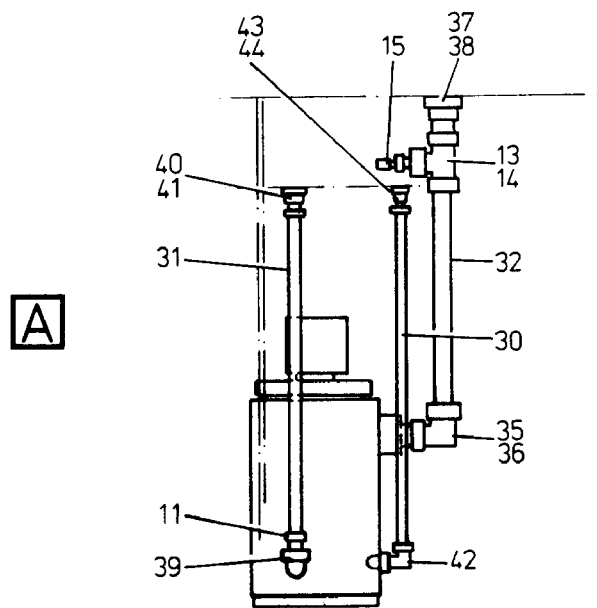
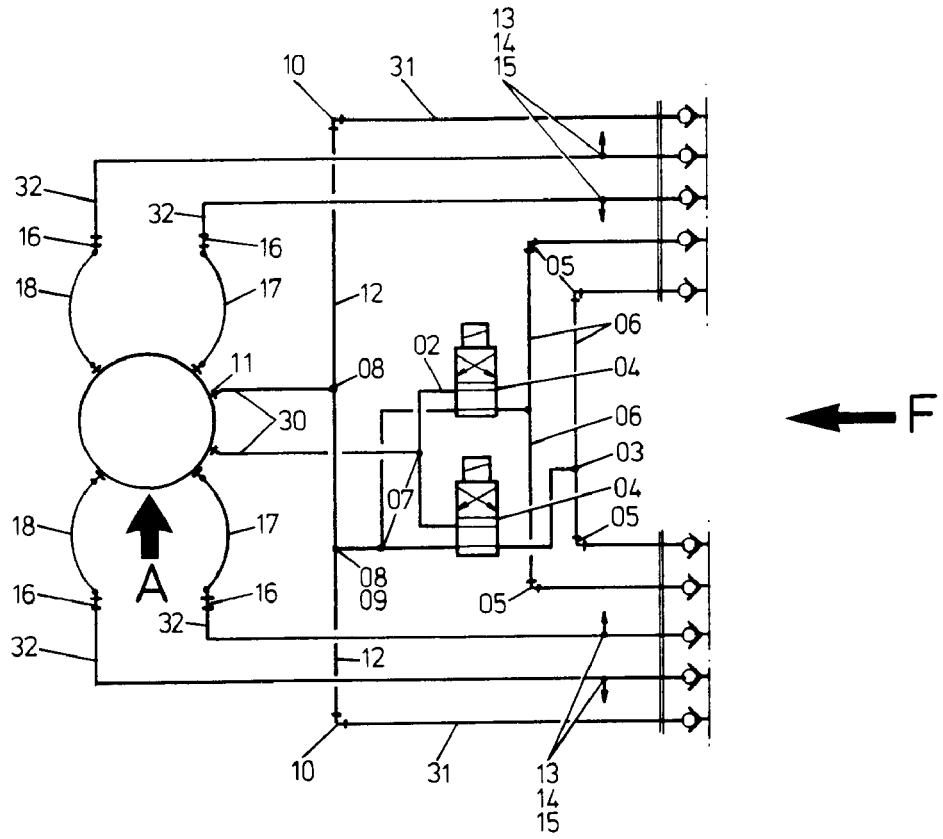


804-3460



804-3460

Bild-Nr Fig Fig Fig Fig Bild nr	ET-Nr Part-No No. de Piece No. de Pieza No. del Pezzo Detailj nr	Stückzahl Qty Qte Ctd Qta Antal		Gegenstand Description Designation Description Designazione Benaemning
01	517 913 40	1	Ventilleiste, kpl.	Valve bank assy.
02	370 313 99	6	Verschraubung	Union
03	372 613 99	2	Verschraubung	Union
04	255 694 40	2	Verschlußschraube	Plug
05	372 710 99	4	Verschraubung	Union
06	369 308 40	4	Schlauch	Hose
07	373 752 99	2	Verschraubung	Union
08	372 616 99	2	Verschraubung	Union
09	372 909 99	1	Verschraubung	Union
10	372 713 99	2	Verschraubung	Union
11	373 617 99	2	Verschraubung	Union
12	369 367 40	2	Schlauch	Hose
13	371 980 99	8	Verschraubung	Union
14	372 993 99	8	Verschraubung	Union
15	004 396 98	8	Stutzen	Socket
16	372 726 99	4	Verschraubung	Union
17	348 849 40	2	Schlauch	Hose
18	442 617 40	2	Schlauch	Hose
19	307 775 99	2	Schraube	Bolt
20	346 500 99	2	Federring	Lock washer
21	191 876 40	4	Reduzierplatte	Reducing plate
22	006 729 98	4	O-Ring	O-ring
23	319 185 99	16	Schraube	Bolt
24	343 857 99	16	Federring	Lock washer
25	006 638 98	8	Flanschhälfte	Half flange
26	006 725 98	4	O-Ring	O-ring
27	319 209 99	16	Schraube	Bolt
28	343 866 99	16	Federring	Lock washer
29	*	-	Rohr ø 12	Pipe
30	*	-	Rohr ø 15	Pipe
31	*	-	Rohr ø 22	Pipe
32	*	-	Rohr ø 38	Pipe
35	505 199 98	4	Flanschverbindung	Flange connection
36	372 188 99	4	Verschraubung	Union
37	202 992 40	4	Kupplungsmuffe	Coupling sleeve
38	208 890 40	4	Staubmuffe	Dust muff
39	372 186 99	1	Verschraubung	Union
40	081 495 40	1	Kupplungsmuffe	Coupling sleeve
41	081 496 40	1	Schutzkappe	Protection cap
42	372 173 99	1	Verschraubung	Union
43	208 895 40	1	Kupplungsmuffe	Coupling sleeve
44	208 896 40	1	Schutzkappe	Protection cap

Bild-Nr Fig Fig Fig Fig Bild nr	ET-Nr Part-No No. de Piece No. de Pieza No. del Pezzo Detailj nr	Stückzahl Qty Qte Ctd Qta Antal		Gegenstand Description Designation Descripcion Designazione Benaemning
50	534 019 99	8	Schellenhälfte	Half clamp
51	319 136 99	8	Schraube	Screw
52	340 405 99	20	Scheibe	Washer
53	504 030 98	20	Mutter	Nut
54	500 942 98	4	Schellenhälfte	Half clamp
55	319 133 99	4	Schraube	Screw
56	533 985 99	8	Schellenhälfte	Half clamp
57	319 131 99	8	Schraube	Screw
-	253 577 40	25	Schild	Plate
-	056 291 40	25	Kabelbinder	Cable strap
			* Meterware, bei Bestellung Länge angeben	* Bulk ware, state length required
*	215 642 99	-	Rohr	Pipe
*	215 811 99	-	Rohr	Pipe
*	215 495 99	-	Rohr	Pipe
*	215 505 99	-	Rohr	Pipe