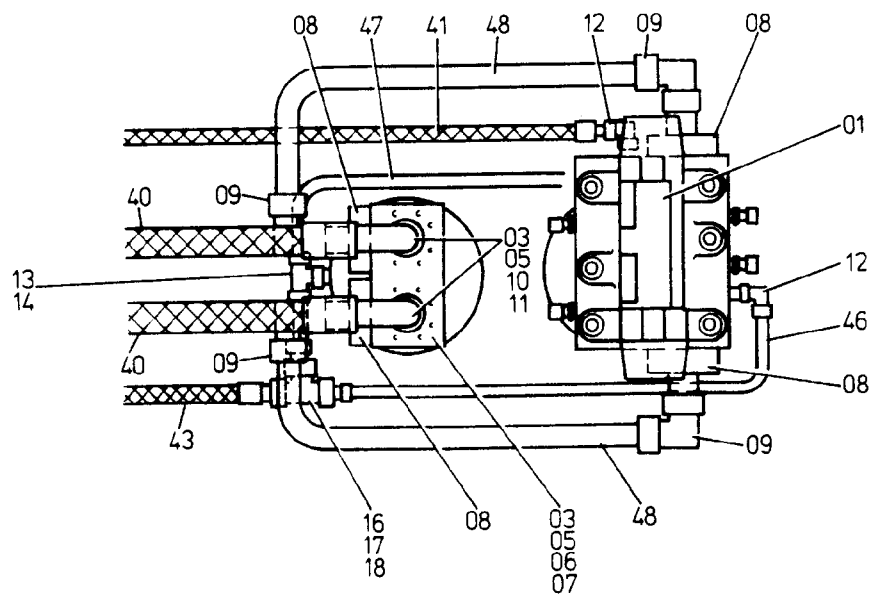
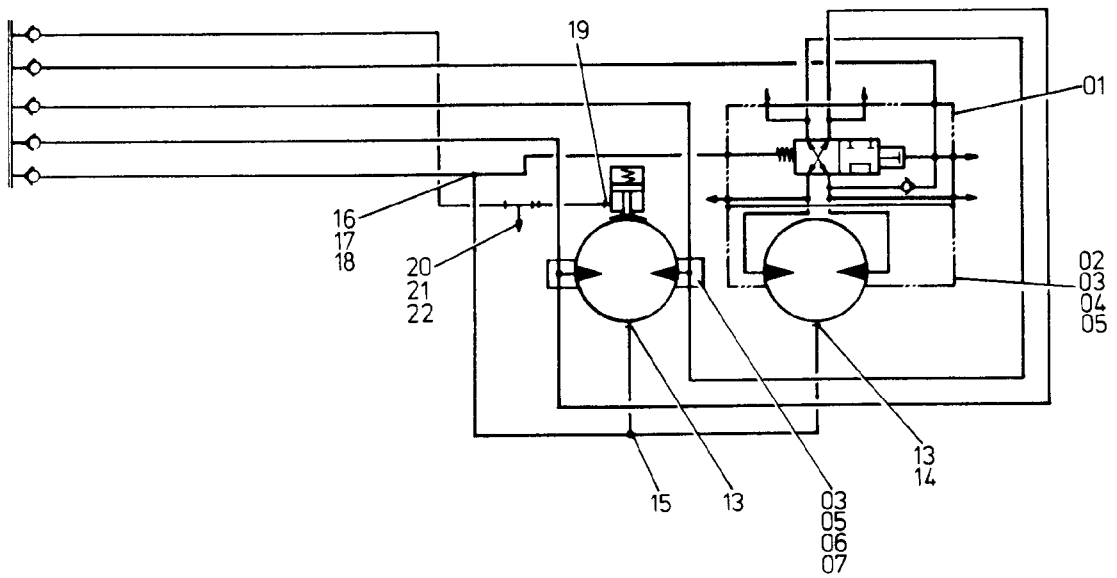
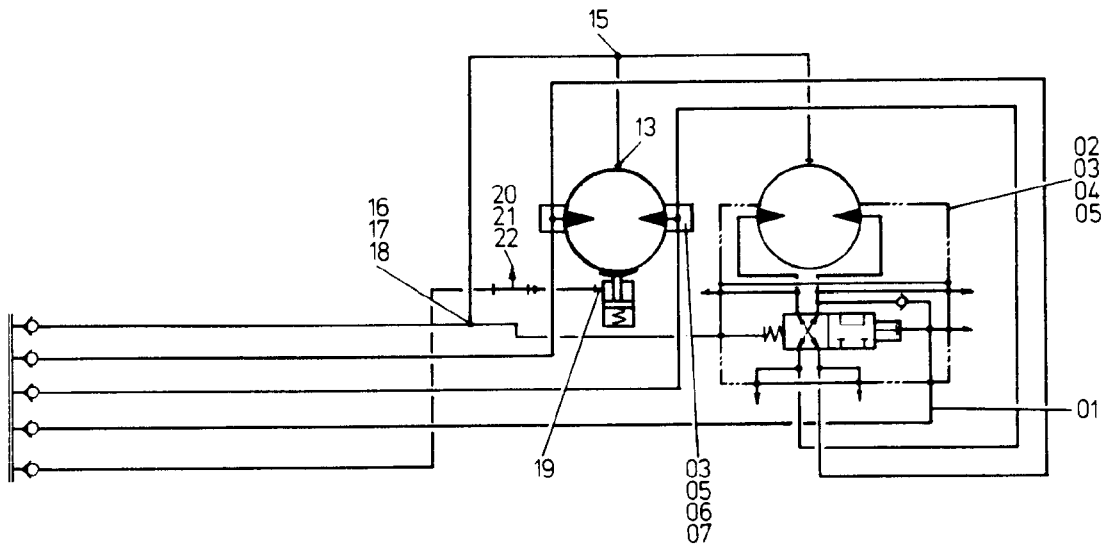


804-3469



804-3469

Bild-Nr Fig Fig Fig Fig Bild nr	ET-Nr Part-No No. de Piece No. de Pieza No. del Pezzo Detalj nr	Stückzahl Qty Qte Ctd Qta Antal		Gegenstand Description Designation Description Designazione Benaemning
01	-	2	Ventilplatte, Fahrwerk siehe EL-Blatt 52-3148	Valve plate see page 52-3148
02	418 657 40	2	Zwischenflansch	Intermediate flange
03	006 725 98	16	O-Ring	O-ring
04	319 483 99	16	Schraube	Bolt
05	343 866 99	48	Federring	Lock washer
06	418 658 40	2	Anschlußplatte	Connector plate
07	321 611 99	16	Schraube	Bolt
08	180 065 40	8	Flanschverbindung	Flange connection
09	372 187 99	8	Verschraubung	Union
10	006 638 98	8	Flanschkälfte	Half flange
11	319 209 99	16	Schraube	Bolt
12	372 172 99	4	Verschraubung	Union
13	372 427 99	4	Verschraubung	Union
14	372 174 99	2	Verschraubung	Union
15	500 451 98	2	Verschraubung	Union
16	372 616 99	2	Verschraubung	Union
17	372 910 99	2	Verschraubung	Union
18	372 908 99	2	Verschraubung	Union
19	372 432 99	2	Verschraubung	Union
20	372 613 99	2	Verschraubung	Union
21	004 396 98	2	Stutzen	Socket
22	372 893 99	2	Verschraubung	Union
24	202 992 40	4	Kupplungsmuffe	Coupling
25	208 890 40	4	Staubmuffe	Dust muff
26	255 908 40	4	Kupplungsstecker	Coupler plug
27	208 889 40	4	Staubstecker	Dust plug
28	081 495 40	2	Kupplungsmuffe	Coupling sleeve
29	081 496 40	2	Schutzkappe	Protection cap
30	081 497 40	2	Kupplungsstecker	Coupler plug
31	208 893 40	2	Schutzstopfen	Protective plug
32	323 101 40	4	Kupplungsmuffe	Coupling sleeve
33	368 235 40	4	Schutzkappe	Protection cap
34	323 102 40	4	Kupplungsstecker	Coupler plug
35	368 236 40	4	Schutzstopfen	Protective plug
40	418 070 40	4	Schlauch	Hose
41	348 782 40	2	Schlauch	Hose
42	368 243 40	2	Schlauch	Hose
43	551 290 40	2	Schlauch	Hose
45	541 744 40	2	Schlauchhalterung einschl. Bild-Nr. 50-57	Hose clamp incl. fig-Nos: 50-57
46	*	-	Rohr ø 12	Pipe

Bild-Nr Fig Fig Fig Fig Bild nr	ET-Nr Part-No No. de Piece No. de Pieza No. del Pezzo Detalj nr	Stückzahl Qty Qte Ctd Qta Antal		Gegenstand Description Designation Descripcion Designazione Benaemning
47	*	-	Rohr ø 18	Pipe
48	*	-	Rohr ø 30	Pipe
50	541 747 40	1	Schlauchklemme	Hose clamp
51	541 748 40	1	Schlauchklemme	Hose clamp
52	293 606 40	2	Flachstahl	Flat steel
53	308 591 99	2	Schraube	Bolt
54	332 197 99	2	Mutter	Nut
55	313 500 99	1	Ringschraube bei Montage anpassen	Eyebolt to be adapted
56	509 431 99	2	Schäkel	Clevis
57	472 509 99	1	Kette	Chain
			* Meterware, bei Bestellung Länge angeben	* Bulk ware, state length required
*	215 642 99	-	Rohr	Pipe
*	215 812 99	-	Rohr	Pipe
*	215 503 99	-	Rohr	Pipe