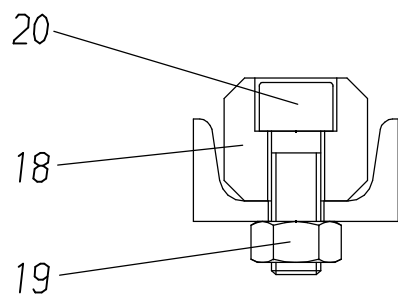
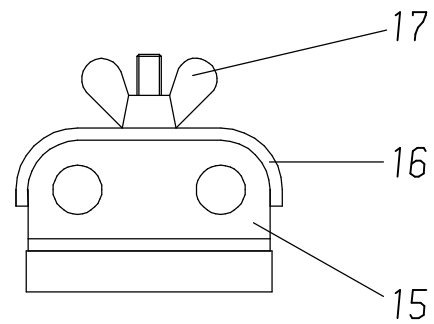


B-B

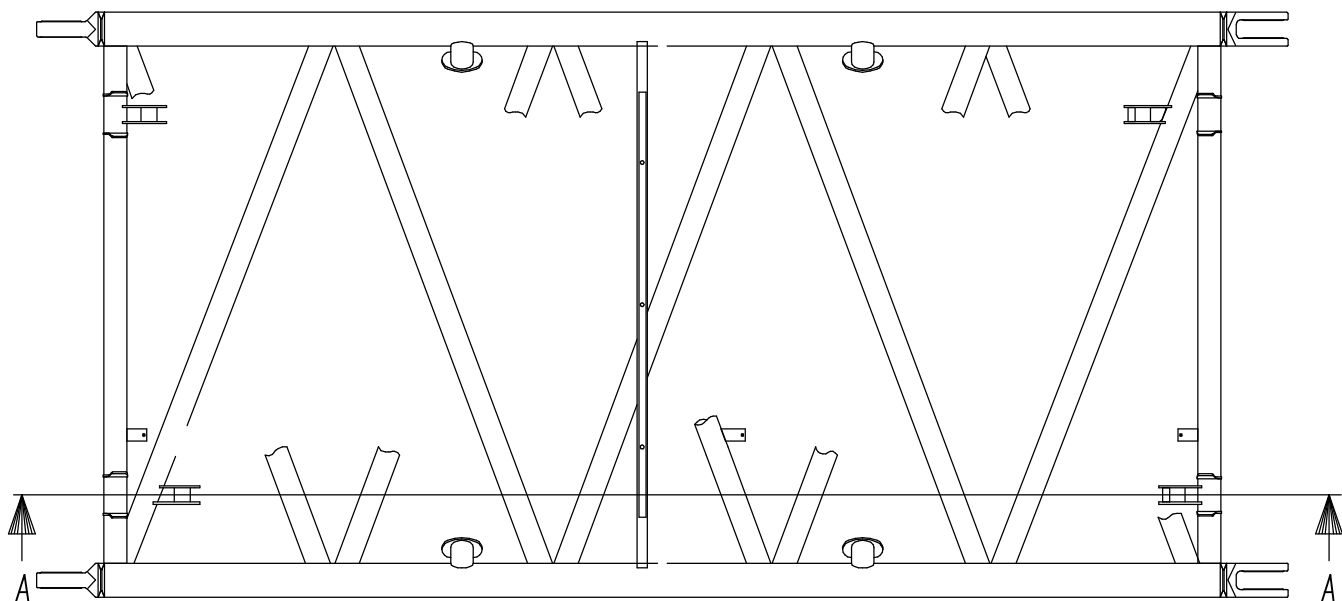


Z

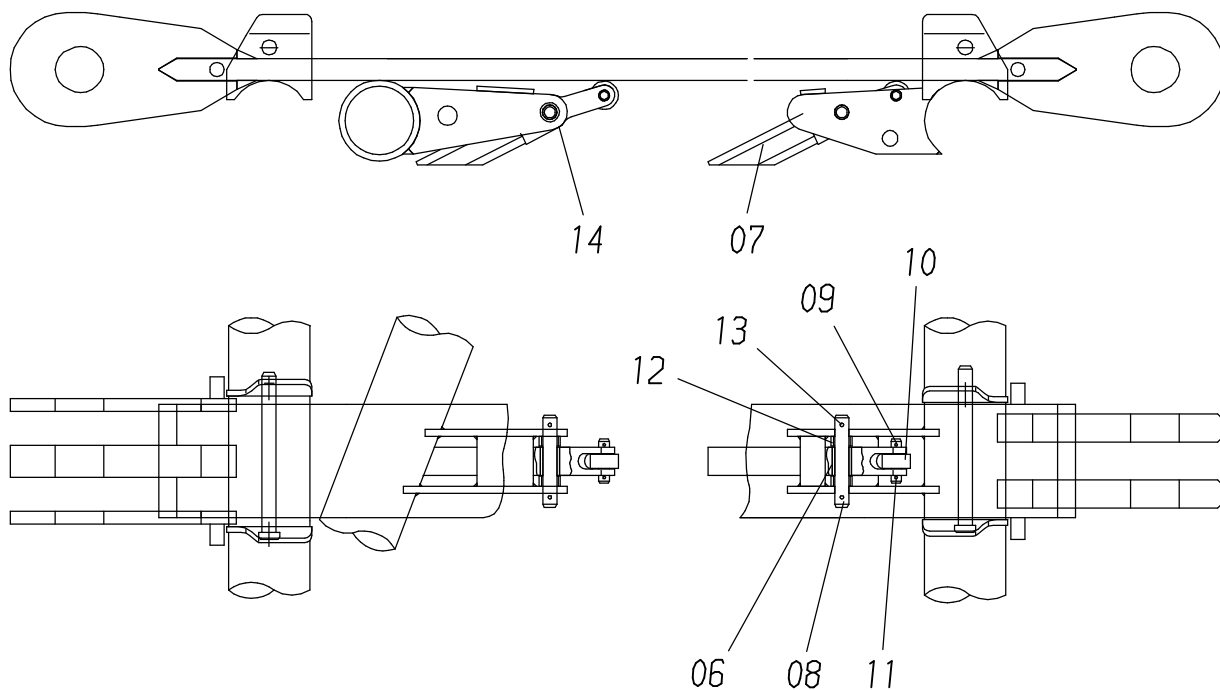


804-6021

Seite/Page 1 / 3



A-A



804-6021

Seite/Page 2 / 3

Bild-Nr Fig Fig Fig Fig Bild nr	ET-Nr Part-No No. de Piece No. de Pieza No. del Pezzo Detalj nr	Stückzahl Qty Qte Ctd Qta Antal		Gegenstand Description Designation Descripcion Designazione Benaemning
00	656 567 40	1	Zwischenstück 6m, kpl.	Extension assy.
01	656 255 40	1	Zwischenstück 6m, SK	Extension weldment
02	506 683 98	2	Steckbolzen	Socket pin
03	506 684 98	2	Steckbolzen	Socket pin
04	100 808 12	4	Sicherungsbolzen	Lock pin
05	007 266 98	4	Sicherungsfeder	Locking spring
06	467 475 40	4	Buchse	Bushing
07	467 476 40	4	Hebel	Lever
08	467 477 40	4	Bolzen	Pin
09	467 478 40	4	Bolzen	Pin
10	467 479 40	4	Rolle	Roller
11	342 059 99	8	Splint	Cotter pin
12	467 480 40	8	Distanzrohr	Distance sleeve
13	342 081 99	8	Splint	Cotter pin
14	350 562 99	4	Schmiernippel	Grease nipple
15	490 036 40	3	Gummitteil mit Hülse	Rubber with sleeve
16	490 037 40	3	Bügel	Yoke
17	506 758 98	3	Flügelmutter	Wing nut
18	517 206 40	1	Seilabweiser	Rope deflector
19	125 023 99	3	Mutter	Nut
20	319 157 99	3	Schraube	Bolt

Zwischenstück 6 m, Typ 2722-30
Extension 6 m, Type 2722-30

804-6021

Seite/Page 3 / 3