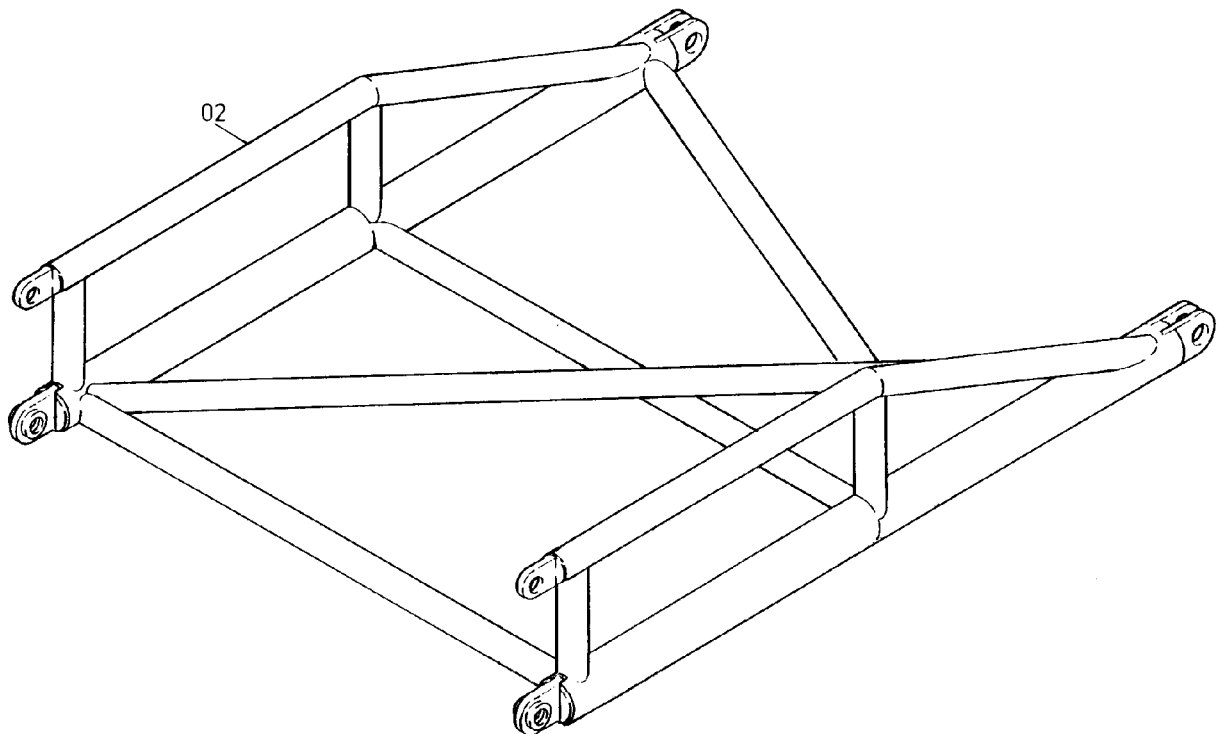
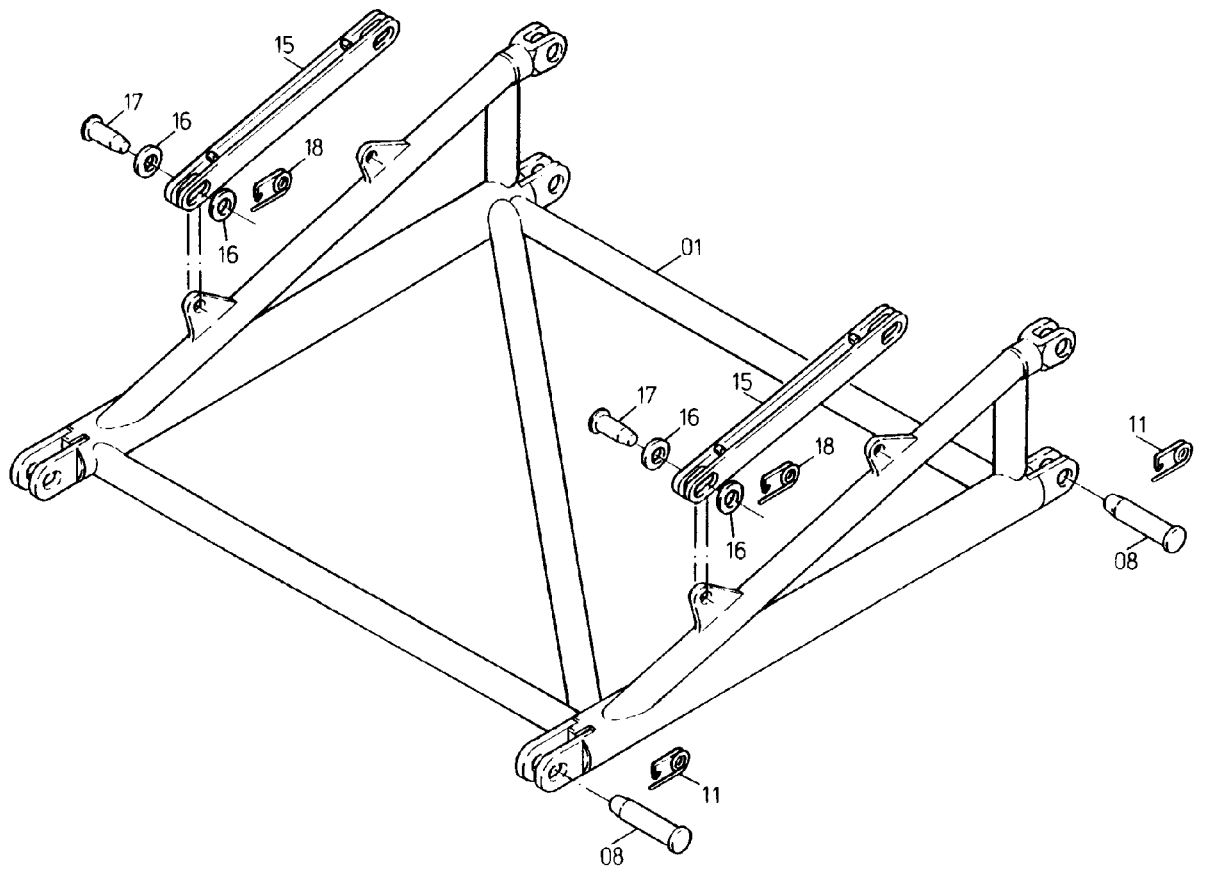


**804-6360-1**

Seite/Page 1 / 3



**804-6360-1**

Seite/Page 2 / 3

<b>Bild-Nr</b> Fig Fig Fig Fig Bild nr	<b>ET-Nr</b> Part-No No. de Piece No. de Pieza No. del Pezzo Detalj nr	<b>Stückzahl</b> Qty Qte Ctd Qta Antal		<b>Gegenstand</b> Description Designation Descripcion Designazione Benaemning
01	492 360 40	1	Verbindungsrahmen	Connecting frame
02	492 345 40	1	Verlängerung	Extension
03	492 372 40	2	Klemmstück	Clamp
04	492 375 40	4	Lasche 310 lg.	Shackle
-	492 376 40	2	Lasche 340 lg.	Shackle
06	456 042 40	2	Seil ø 22x4,78m	Rope
-	456 041 40	2	Seil ø 22x1,78m	Rope
08	003 061 98	8	Steckbolzen ø 55x182	Socket
-	492 381 40	8	Steckbolzen ø 55x300	Socket
10	502 318 98	4	Steckbolzen ø 40	Socket pin
11	001 645 98	12	Sicherungsfeder	Locking spring
15	492 990 40	2	Zugstange	Draw bar
16	340 618 99	8	Scheibe	Disc
17	001 638 98	4	Steckbolzen ø 35	Socket pin
18	001 645 98	4	Sicherungsfeder	Locking spring

**Verbindungsrahmen (ohne 14m Radius )  
Connecting frame**

**804-6360-1**

Seite/Page 3 / 3