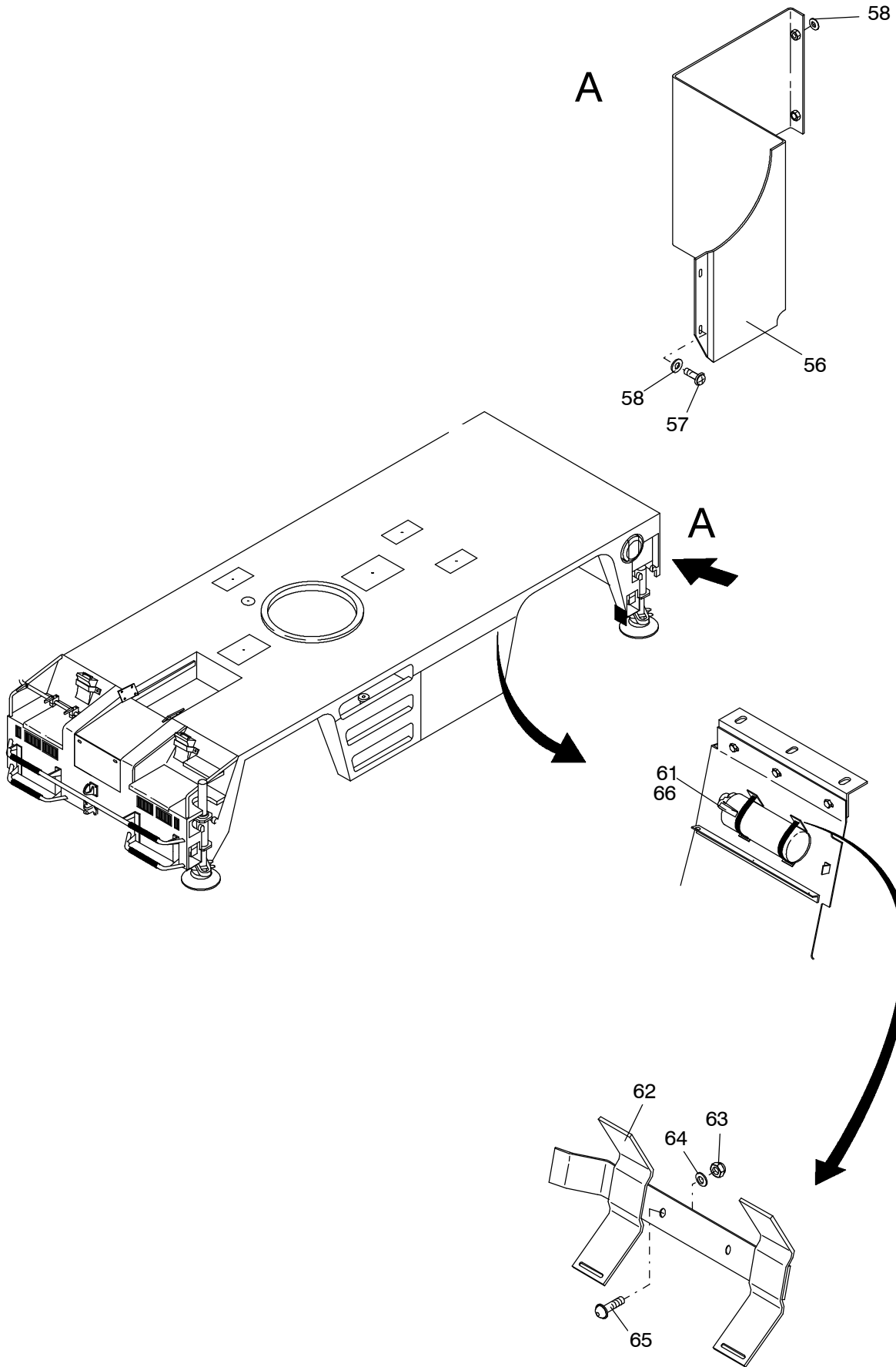


886-1060

Seite/Page 1 / 3



886-1060

Seite/Page 2 / 3

Bild-Nr Fig Fig Fig Fig Bild nr	ET-Nr Part-No No. de Piece No. de Pieza No. del Pezzo Detalj nr	Stückzahl Qty Qte Ctd Qta Antal		Gegenstand Description Designation Descripcion Designazione Benaeming
01	613 995 40	1	Kraftstoffbehälter s. EL-Blatt 886-1260, etc.	Fuel tank see page 989-1260, etc.
02	614 003 40	3	Konsole	Console
03	673 033 40	1	Bodenblech	Bottom plate
04	614 005 40	1	Tür	Door
06	614 007 40	1	Kotflügel links hinten	Fender, rear, l.h.
07	614 008 40	3	Winkel	Angle
08	673 047 40	1	Seitenwand	Side plate
09	304 312 12	1	Schanier, kpl.	Hinge, assy.
11	421 317 12	1	Beschlag	Shoe
12	420 751 12	2	Schanierbolzen	Hinge pin
22	001 229 12	1	Hebelverschluß, abschließbar	Fastener, lockable
24	510 207 98	4	Flachrundschrabe	Round-head screw
25	509 869 98	7	Mutter	Nut
26	340 506 99	7	Scheibe	Washer
28	510 321 98	8	Scheibe	Washer
29	509 870 98	4	Mutter	Nut
30	509 940 98	4	Schraube	Bolt
32	510 183 98	13	Mutter	Nut
33	514 006 98	13	Schraube	Bolt
36	510 494 98	26	Scheibe	Washer
40	509 383 98	2	Schraube	Screw
41	510 028 98	2	Scheibe	Washer
42	151 215 99	2	Flügelmutter	Wing nut
52	510 183 98	15	Mutter	Nut
53	510 494 98	24	Scheibe	Washer
54	514 006 98	9	Schraube	Bolt
56	614 446 40	1	Verkleidung Stützkasten, hinten links	Covering support box, rear l.h.
57	509 759 98	33	Schraube	Sscrew
58	510 321 98	25	Scheibe	Washer
61	002 130 12	1	Feuerlöscher	Fire extinguisher
62	655 127 40	1	Halter Feuerlöscher	Retainer Fire extinguisher
63	509 870 98	2	Mutter	Nut
64	510 321 98	2	Scheibe	Washer
65	509 759 98	2	Schraube	Screw
66	001 606 12	1	Feuerlöscher-Schutzfolie	Lamination sheet

**Verkleidung links und Feuerlöscher
Covering l.h. and fire extenguisher**

886-1060

Seite/Page 3 / 3