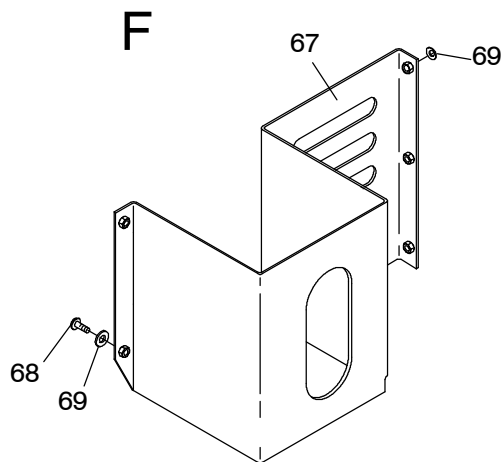
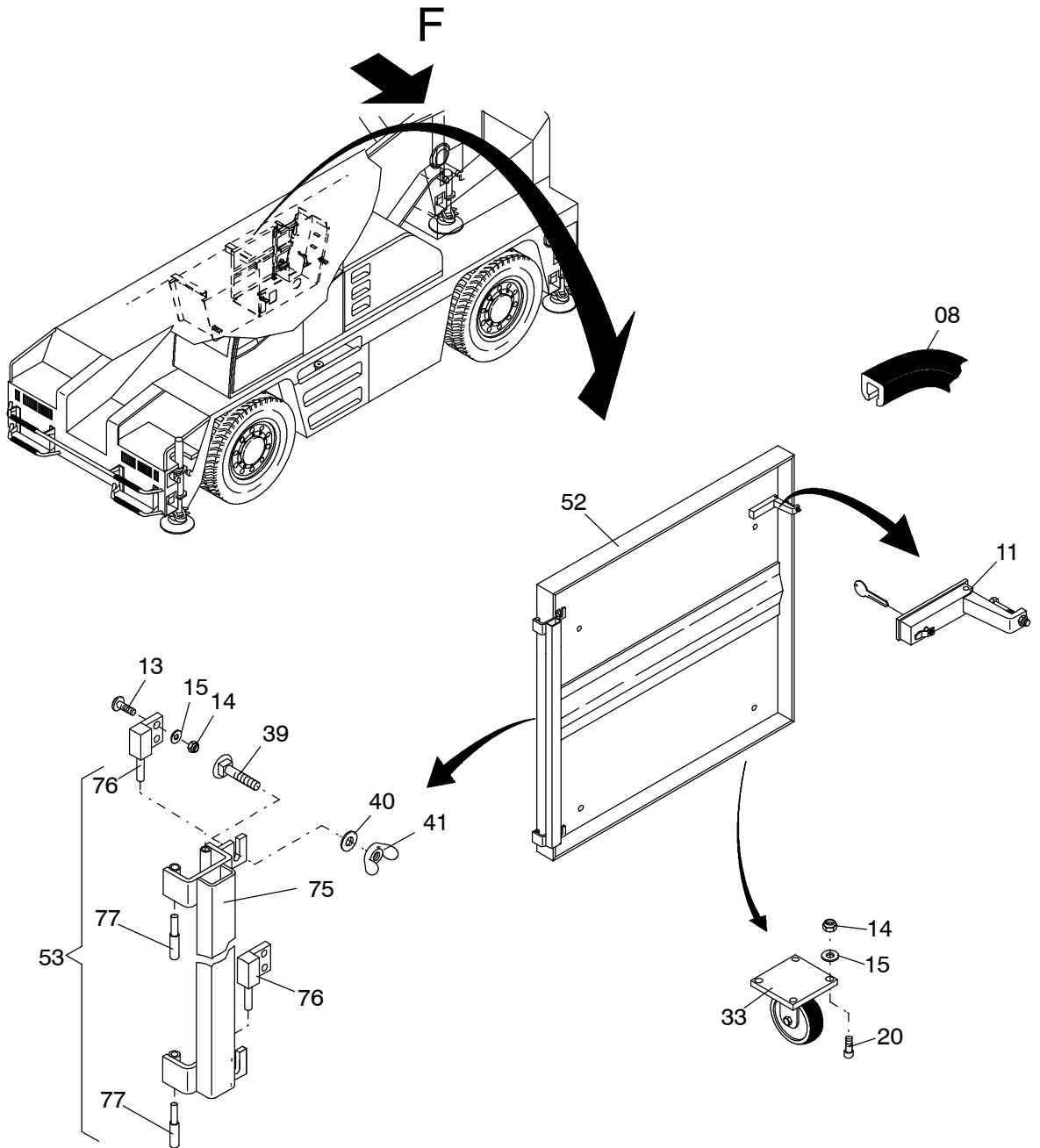


886-1065a

Seite/Page 1 / 3



886-1065a

Seite/Page 2 / 3

Bild-Nr Fig Fig Fig Bild nr	ET-Nr Part-No No. de Piece No. de Pieza No. del Pezzo Detalj nr	Stückzahl Qty Qte Ctd Qta Antal		Gegenstand Description Designation Descripcion Designazione Benaemning
02	514 006 98	10	Schraube	Bolt
03	510 183 98	16	Mutter	Nut
04	510 494 98	26	Scheibe * Meterware,	Washer * Bulk ware,
08	001 714 12	1	Dichtprofil; Meterware, bei Bestellung Länge angeben	Profiled joint; bulk ware; state length required
09	304 309 12	1	Bürstenleiste	Brush strip
11	001 229 12	1	Hebelverschluß, abschließbar	Fastener, lockable
13	635 607 40	4	Schraube	Screw
14	509 869 98	7	Mutter	Nut
15	340 506 99	9	Scheibe	Washer
17	510 321 98	10	Scheibe	Washer
18	509 870 98	4	Mutter	Nut
19	509 940 98	4	Schraube	Bolt
20	509 774 98	7	Schraube	Screw
21	510 183 98	13	Mutter	Nut
22	514 006 98	13	Schraube	Bolt
25	510 494 98	26	Scheibe	Washer
33	654 597 40	1	Bockrolle	Fixed roller
38	672 403 40	1	Gummiunterlage	Rubber plate
39	509 383 98	2	Schraube	Screw
40	510 028 98	2	Scheibe	Washer
41	151 215 99	2	Flügelmutter	Wing nut
51	304 305 12	1	Seitenwand	Side plate
52	304 302 12	1	Tür, rechts	Door, r.h.
53	304 303 12	1	Schanier, kpl.	Hinge, assy.
54	614 008 40	2	Winkel	Angle
55	614 009 40	1	Winkel	Angle
56	614 003 40	3	Konsole	Console
57	304 304 12	1	Seitenwand	Side plate
58	310 279 12	1	Winkel	Angle
59	304 306 12	1	Hydr. Tank SK	Oil tank
60	304 307 12	1	Rahmen	Frame
67	614 445 40	1	Verkleidung Stützkasten, hinten rechts	Covering support box, rear r.h.
68	509 759 98	33	Schraube	Sscrew
69	510 321 98	25	Scheibe	Washer
75	421 319 12	1	Beschlag	Shoe
76	454 722 12	2	Schanierbolzen	Hinge pin
77	420 839 12	2	Schanierbolzen	Hinge pin

**Verkleidung rechts
Covering r.h.**

886-1065a

Seite/Page 3 / 3