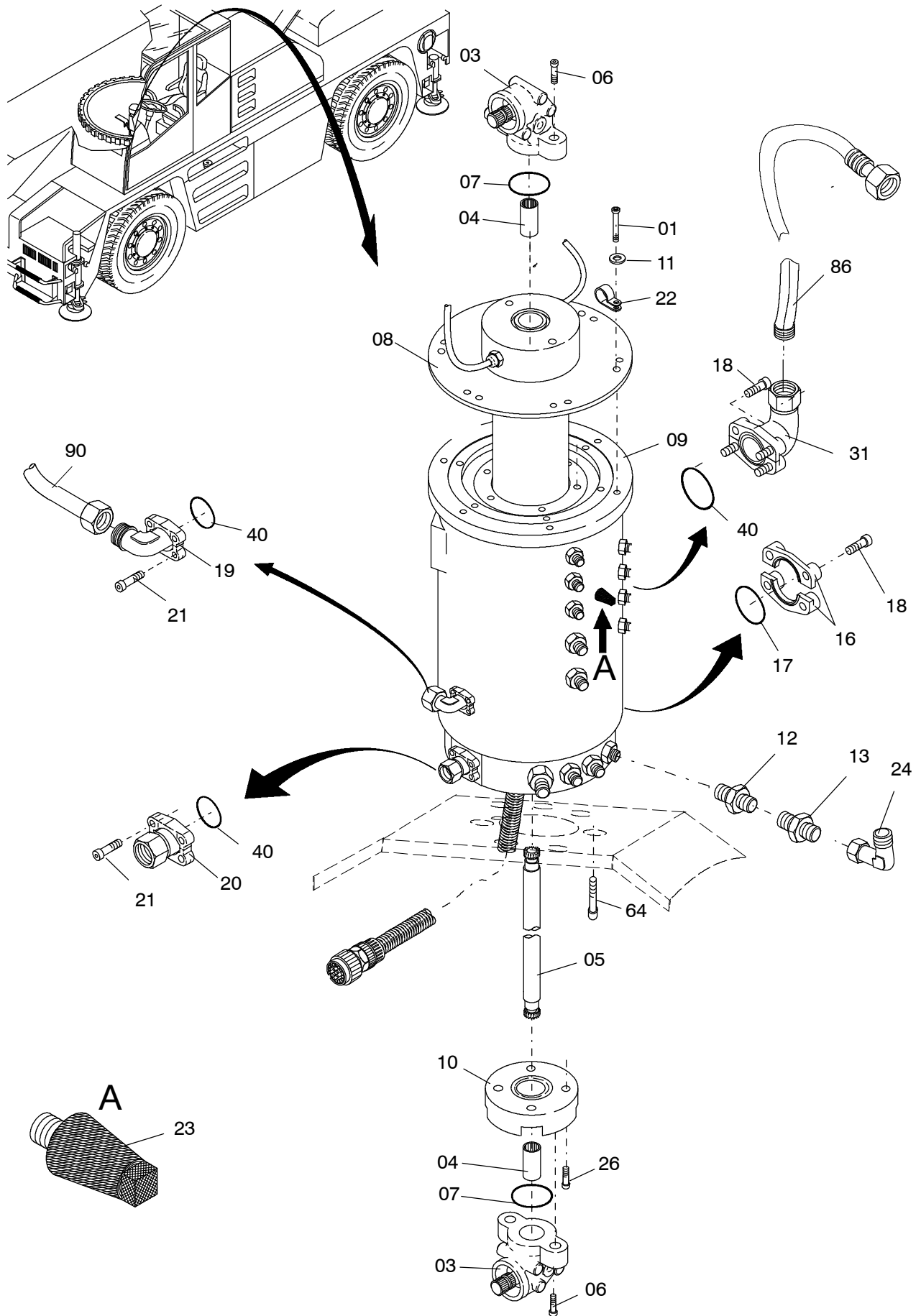


886-1090B



886-1090B

Seite/Page 2 / 4

Bild-Nr Fig Fig Fig Fig Bild nr	ET-Nr Part-No No. de Piece No. de Pieza No. del Pezzo Detalj nr	Stückzahl Qty Qte Ctd Qta Antal		Gegenstand Description Designation Descripcion Designazione Benaemning
01	509 819 98	6	Zylinderschraube	Screw
03	001 760 12	2	Winkelgetriebe	Angular gear
04	001 757 12	2	Kupplungsmuffe	Coupling sleeve
05	311 306 12	1	Zwischenwelle	Idler shaft
06	509 796 98	4	Schraube	Bolt
07	006 737 98	1	O-Ring	O-ring
08	194 719 12	1	Schleifringkörper	Slip ring
09	195 573 12	1	Drehdurchführung	Rotary joint
10	311 397 12	1	Zwischenflansch	Intermediate flange
11	510 321 98	6	Scheibe	washer
12	551 449 40	1	Stutzen	Socket
13	551 452 40	4	Stutzen	Socket
14	551 617 40	12	Stutzen	Socket
15	551 280 40	2	Stutzen	Socket
16	511 022 98	2	Flanschhäfte	Half flange
17	288 759 40	1	O-Ring	O-ring
18	510 014 98	8	Schraube	Bolt
19	621 870 40	1	Flanschverbindung	Flange connection
20	634 771 40	1	Flanschverbindung	Flange connection
21	509 795 98	8	Schraube	Bolt
22	007 625 98	1	Schelle	Clamp
23	000 936 12	1	Geräuschdämpfer	Noise absorber
24	551 301 40	1	Stutzen	Socket
26	002 979 12	4	Schraube	Screw
31	576 420 40	1	Flanschverbindung	Elbow flange connection
40	502 190 98	3	O-Ring	O-ring
41	180 477 40	2	Verschlußschraube	Screw Plug
52	672 413 40	1	Konsole	Consol
53	547 598 40	1	Stabilisator	Stabilizer
54	125 127 99	2	Schraube	Bold
55	510 183 98	2	Mutter	Nut
56	195 574 12	1	Halter	Retainer
57	319 157 99	3	Schraube	Bold
58	319 155 99	4	Schraube	Bold
59	316 216 99	7	Scheibe	Washer
64	125 215 99	6	Schraube	Bolt
80	670 405 40	1	Schlauchleitung	Hose, assy.
83	670 126 40	1	Schlauchleitung	Hose, assy.
86	670 130 40	1	Schlauchleitung	Hose, assy.
90	551 859 40	1	Schlauchleitung	Hose, assy.

**Einbau Drehdurchführung
Rotary Joint Arr.**

886-1090B

Seite/Page 3 / 4

Bild-Nr Fig Fig Fig Bild nr	ET-Nr Part-No No. de Piece No. de Pieza No. del Pezzo Detalj nr	Stückzahl Qty Qte Ctd Qta Antal		Gegenstand Description Designation Descripcion Designazione Benaemning
70	551 483 40	3	Stutzen	Socket
71	604 909 40	1	Rückschlagventil	Non-return valve
72	576 393 40	1	Stutzen	Socket
73	551 457 40	1	Stutzen	Socket
74	576 469 40	1	Stutzen	Socket
75	551 480 40	1	Stutzen	Socket
76	670 135 40	1	Rohr, kpl.	Pipe assy.
			Option Klimaanlage	Version Air conditioning
13	551 452 40	6	Stutzen	Socket
			entfallende Teile	Inapplicable parts
41	180 447 40	2	Verschlußschraube	Screw Plug

**Einbau Drehdurchführung
Rotary Joint Arr.**

886-1090B

Seite/Page 4 / 4