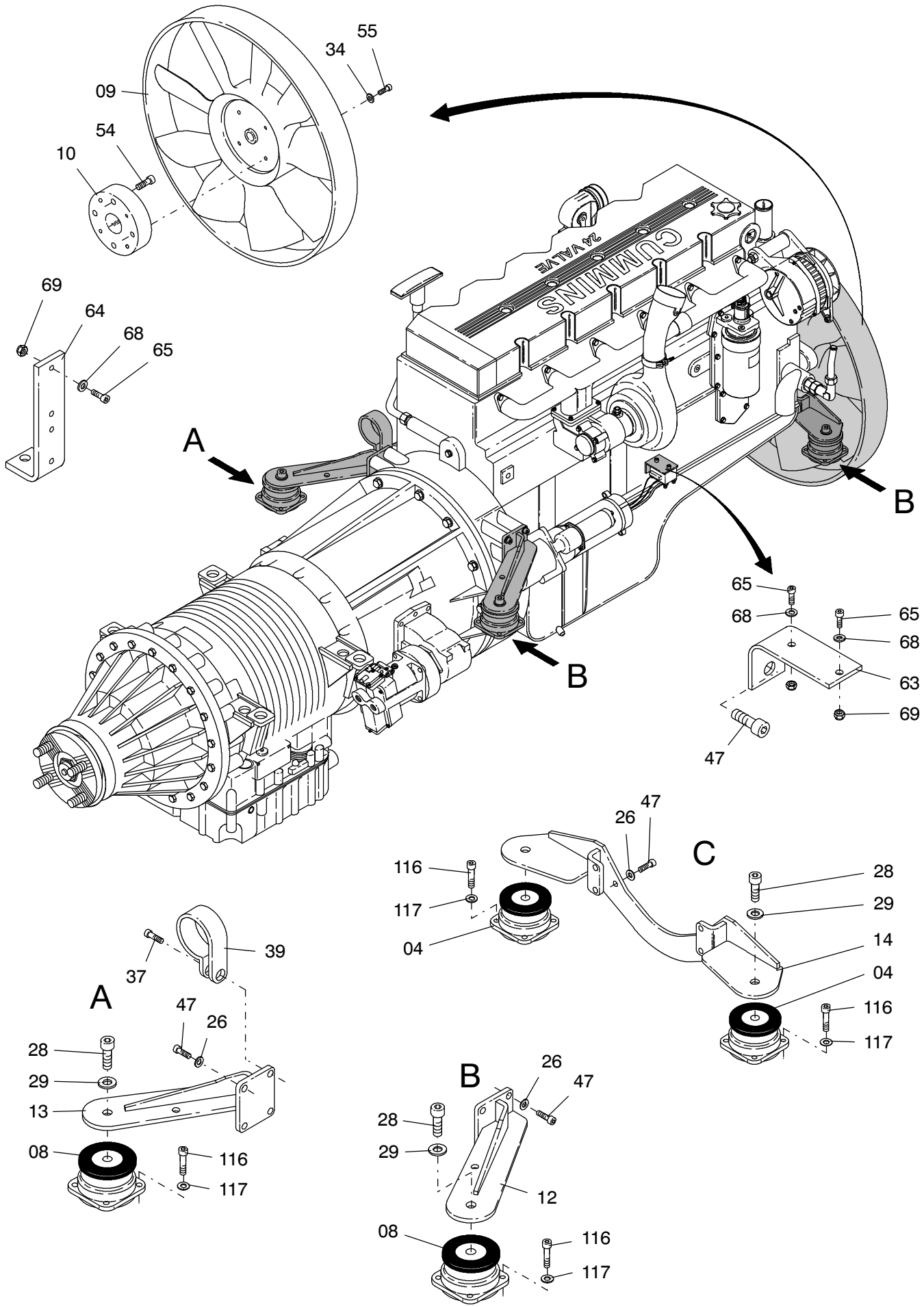
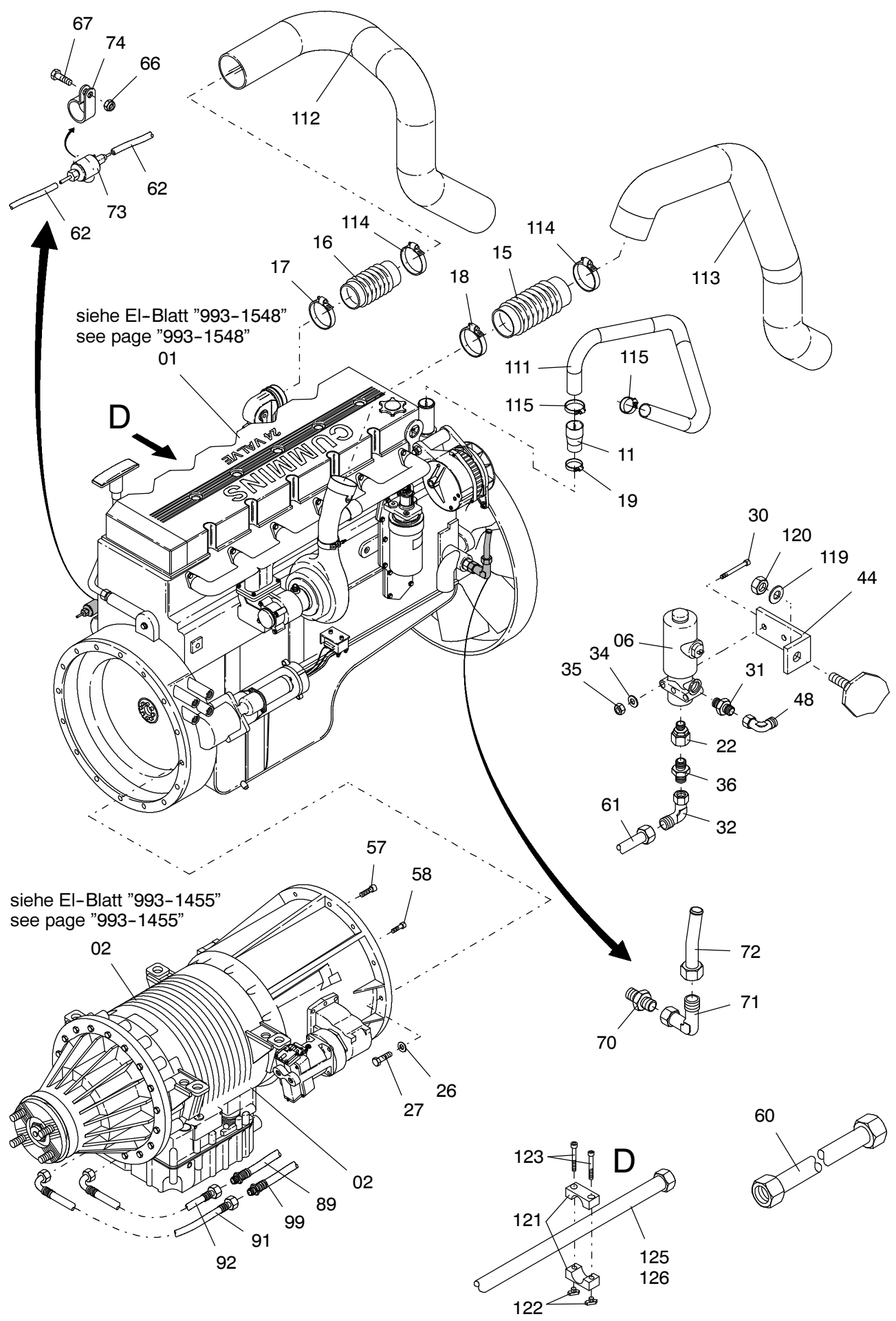


K



886-1200

K



886-1200

Seite/Page 2 / 9

K

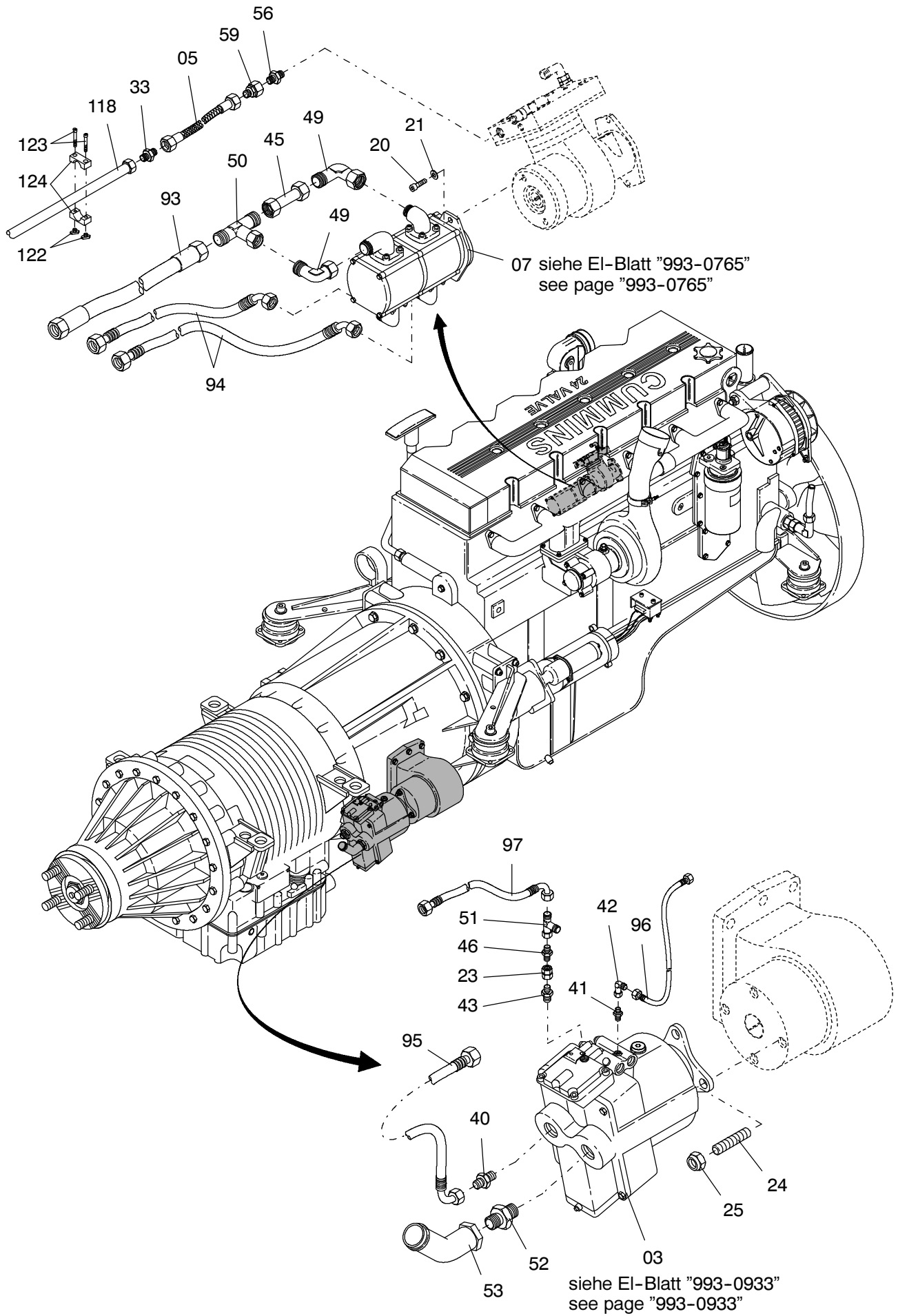


Bild-Nr Fig Fig Fig Fig Bild nr	ET-Nr Part-No No. de Piece No. de Pieza No. del Pezzo Detalj nr	Stückzahl Qty Qte Ctd Qta Antal		Gegenstand Description Designation Descripcion Designazione Benaeming
				309 816 12
01	021 096 12	1	Dieselmotor EL-Blatt: 993-1548 Cummins	Diesel engine see page: 993-1548
02	021 097 12	1	Getriebe EL-Blatt: 993-1455 Allison	Gear box see page 993-1455
03	001 508 12	1	Hydr. Pumpe EL-Blatt: 993-0933 Hydromatik	Hydr. pump see page: 993-0933
04	635 665 40	2	Megi-Konus Phoenix Traffic 742034 S7, 40 Shore	Silent block
05	309 803 12	2	Schlauchleitung ø18	Hose assy.
06	654 387 40	1	Wegeventil Waboc 472 172 620 0	Directional spool valve
07	000 244 12	1	Zahnradpumpe EL-Blatt: 993-0765 Bosch	Gear pump see page 993-0765
08	021 127 12	2	Megi-Konus Phoenix Traffic 742034 S6/S9, 70 Shore	Silent block
09	021 131 12	1	Visko-Lüfter (mit Lüfterrad) Mercedes 906 200 07 23	Fan with blower
10	309 834 12	1	Adapter Lüfter	Adapter Fan
11	309 831 12	1	Übergangsschlauch Silrem Gummitechnik ø45/50x100	Transition hose
12	309 839 12	1	Motorlager, rechts	Engine suspension, R.H.
13	309 838 12	1	Motorlager, links	Engine suspension, L.H.
14	309 837 12	1	Motorlager, vorne	Engine suspension, front
15	309 826 12	1	Ladeluftschlauch Starz ø85/89x225	Charge air hose
16	309 827 12	1	Ladeluftschlauch Starz ø76/89x215	Charge air hose
17	300 723 40	1	Schlauchselle ø 80-100	Hose clamp
18	388 017 40	1	Schlauchselle ø100-120	Hose clamp

**Antrieb
Drive**

886-1200

Seite/Page 4 / 9

Bild-Nr Fig Fig Fig Fig Bild nr	ET-Nr Part-No No. de Piece No. de Pieza No. del Pezzo Detalj nr	Stückzahl Qty Qte Ctd Qta Antal		Gegenstand Description Designation Descripción Designazione Benaemning	
19	288 928 40	1	Schlauchschelle ø 50-70	Hose clamp	
20	319 257 99	6	Schraube M10x30 /912	Bolt	
21	510 314 98	10	Scheibe A10,5 /125	Washer	
22	551 615 40	1	Stutzen RED 10/ 6-L / OMD	Socket	
23	635 387 40	1	Verschraubung GZ 10-L	Union	
24	151 194 99	4	Gewindebolzen M12x50	Threaded pin	
25	000 792 12	4	Mutter M12 /985	Nut	
26	510 316 98	28	Scheibe A13 /9021	Washer	
27	510 718 98	12	Schraube M12x30 /933	Bolt	
28	501 005 98	4	Schraube M16x1,5x35	Bolt	29
29	510 317 98	4	Scheibe A17 /9021	Washer	30
30	509 791 98	2	Schraube M 8x70 /912	Screw	31
31	592 048 40	1	Stutzen GE 6-L/M12x1,5 / OMD	Socket	32
32	551 444 40	1	Stutzen EW 10-L / OMD	Socket	33
33	511 169 98	2	Stutzen G 18-L / OMD	Socket	34
34	510 321 98	8	Scheibe A 8,4 /125	Washer	35
35	509 862 98	2	Mutter M 8 /934	Nut	36
36	551 617 40	1	Stutzen GE 10-LM-ED / OMD	Socket	37
37	514 006 98	2	Schraube M12x40 /933	Bolt	38
38	510 183 98	2	Mutter M12	Nut	39

**Antrieb
Drive**

886-1200

Seite/Page 5 / 9

Bild-Nr Fig Fig Fig Fig Bild nr	ET-Nr Part-No No. de Piece No. de Pieza No. del Pezzo Detalj nr	Stückzahl Qty Qte Ctd Qta Antal		Gegenstand Description Designation Descripcion Designazione Benaemning	
39	007 164 98	2	Schelle RSGU1100 ø64/25	Clamp	40
40	576 410 40	1	Stutzen GE 25-SR-ED / OMD	Socket	41
41	654 775 40	1	Stutzen GE 8-S / 7/16-20 UNF / OMD	Socket	42
42	551 446 40	1	Stutzen EW 8-S / OMD	Socket	43
43	551 616 40	2	Stutzen GE 10-L/M12x1,5-ED / OMD	Socket	44
44	542 341 40	1	Halter Motorsteuerung	Retainer engine control	45
45	673 153 40	1	Rohrleitung kpl. ø 28x2,5	Pipe, assy	46
46	592 069 40	1	Stutzen GR 15/10-L / OMD	Socket	47
47	513 677 98	13	Schraube M12x30 /912	Bolt	48
48	551 635 40	1	Stutzen EW 6-L / OMD	Socket	50
49	551 680 40	2	Stutzen EW 28-L / OMD	Socket	51
50	576 394 40	2	Stutzen EL 28-L / OMD	Socket	52
51	551 449 40	1	Stutzen EL 15-L / OMD	Socket	53
52	635 594 40	1	Stutzen G 25-S / OMD	Socket	54
53	670 776 40	1	Rohrleitung kpl. ø 25x3	Pipe, assy	55
54	320 348 99	4	Schraube M10x35 /912	Bolt	57
55	307 425 99	4	Schraube M 8x20 /933	Screw	58
56	125 647 99	1	Stutzen GE 22-L/R1 1/16 UNF / OMD	Socket	59
57	125 633 99	8	Schraube (Flexplatten-Motor) M12x1.25x35 /912	Bolt	60
58	510 686 98	6	Schraube(Flexplatte-Getriebe) M10x25 /912 10.9	Bolt	-

**Antrieb
Drive**

886-1200

Seite/Page 6 / 9

Bild-Nr Fig Fig Fig Fig Bild nr	ET-Nr Part-No No. de Piece No. de Pieza No. del Pezzo Detalj nr	Stückzahl Qty Qte Ctd Qta Antal		Gegenstand Description Designation Descripcion Designazione Benaeming	
59	551 404 40	1	Stutzen RED 22/18-L / OMD	Socket	61
60	311 178 12	1	Rohrleitung kpl. ø 15x1,5	Pipe, assy	62
61	311 179 12	1	Rohrleitung kpl. ø 10x1,5	Pipe, assy	63
62	311 182 12	2	Kraftstoffschlauchleitung NW 10x3500	Fuel hose	64
63	311 176 12	1	Halter 1	Retainer 1	65
64	311 177 12	1	Halter 2	Retainer 2	66
65	319 227 99	6	Schraube M 6x20 /912	Screw	68
66	509 876 98	2	Mutter M10 /985	Nut	70
67	511 057 98	2	Schraube M10x40 /933	Bolt	71
68	509 879 98	12	Scheibe A 6,4 /125	Washer	72
69	509 869 98	6	Mutter M 6 /985	Nut	73
70	655 294 40	1	Stutzen GE 22-L/ 3/4 NPT / OMD	Socket	74
71	551 480 40	1	Stutzen EW 22-L / OMD	Socket	75
72	312 450 12	1	Rohrleitung ø 22x2x40	Pipe, assy	76
73	423 455 12	1	Kraftstoffvorfilter Cummins 3826094	Fuel precleaner	77
74	287 608 40	4	Schelle ø 16-25	Clamp	78
					309 844 12
91	311 183 12	1	Schlauchleitung OLNHW 25x 630 DOL28 / DOL28 90°	Hose assy.	1
92	311 184 12	1	Schlauchleitung OLNHW 25x1010 DOL28 / DOL28 90°	Hose assy.	2
93	614 523 40	1	Schlauchleitung 1 SN 25x3250 DOL28 / DOL28	Hose assy.	3
94	547 743 40	2	Schlauchleitung 2 SN 12x3400 DOL15 / DOL15 45°	Hose assy.	4

**Antrieb
Drive**

886-1200

Seite/Page 7 / 9

Bild-Nr Fig Fig Fig Fig Bild nr	ET-Nr Part-No No. de Piece No. de Pieza No. del Pezzo Detalj nr	Stückzahl Qty Qte Ctd Qta Antal		Gegenstand Description Designation Descripcion Designazione Benaemning	
95	670 777 40	1	Schlauchleitung 4 SP 25x 530 DOS30 / DOS25 90°	Hose, assy.	5
96	670 162 40	1	Schlauchleitung 2 SN 06x2250 DOS08 / DOS08	Hose, assy.	6
97	670 615 40	1	Schlauchleitung 1 SN 12x1850 DOL15 / DOL15 90°	Hose, assy.	7
98	311 185 12	1	Schlauchleitung OLNHW 25x 850 CEL28 / BNI28	Hose assy.	8
99	311 186 12	1	Schlauchleitung OLNHW 25x 950 CEL28 / BNI28	Hose assy.	9
					309 815 12
111	312 278 12	1	Rohrleitung NW 50 MO / WK	Pipe assy.	3
112	312 276 12	1	Rohrleitung NW 85 LLK / MO	Pipe assy.	4
113	312 277 12	1	Rohrleitung NW 85 TL / LLK	Pipe assy.	5
114	300 723 40	4	Schelle ø 80-100	Clamp	6
115	288 928 40	3	Schelle ø 50-70	Clamp	7
116	509 795 98	16	Schraube M10x35 /912	Bolt	12
117	510 314 98	16	Scheibe A10,5 /125	Washer	14
118	311 187 12	1	Rohrleitung (Luftpresser) ø 18x1,5	Pipe assy.	15
119	509 879 98	1	Scheibe A 6,4 /125	Washer	16
120	509 869 98	1	Mutter M 6	Nut	17
127	002 123 12	6	Klemmhälftenpaar L-KP-4-R-28-AL /3015	Pair of half clamps	46
122	504 030 98	24	Tragschienenutter L TM	Nut	30
123	509 777 98	2	Schraube M 6x25 /912	Screw	31
124	513 671 98	6	Klemmhälftenpaar L-KP-2-R-18-AL /3015	Pair of half clamps	32
125	311 180 12	1	Rohrleitung ø 28x2	Pipe assy.	42

Bild-Nr Fig Fig Fig Fig Bild nr	ET-Nr Part-No No. de Piece No. de Pieza No. del Pezzo Detalj nr	Stückzahl Qty Qte Ctd Qta Antal		Gegenstand Description Designation Descripcion Designazione Benaemning
--	--	--	--	---

126

311 181 12

1

Rohrleitung
ø 28x2

Pipe assy.

43

**Antrieb
Drive**

886-1200

Seite/Page 9 / 9